



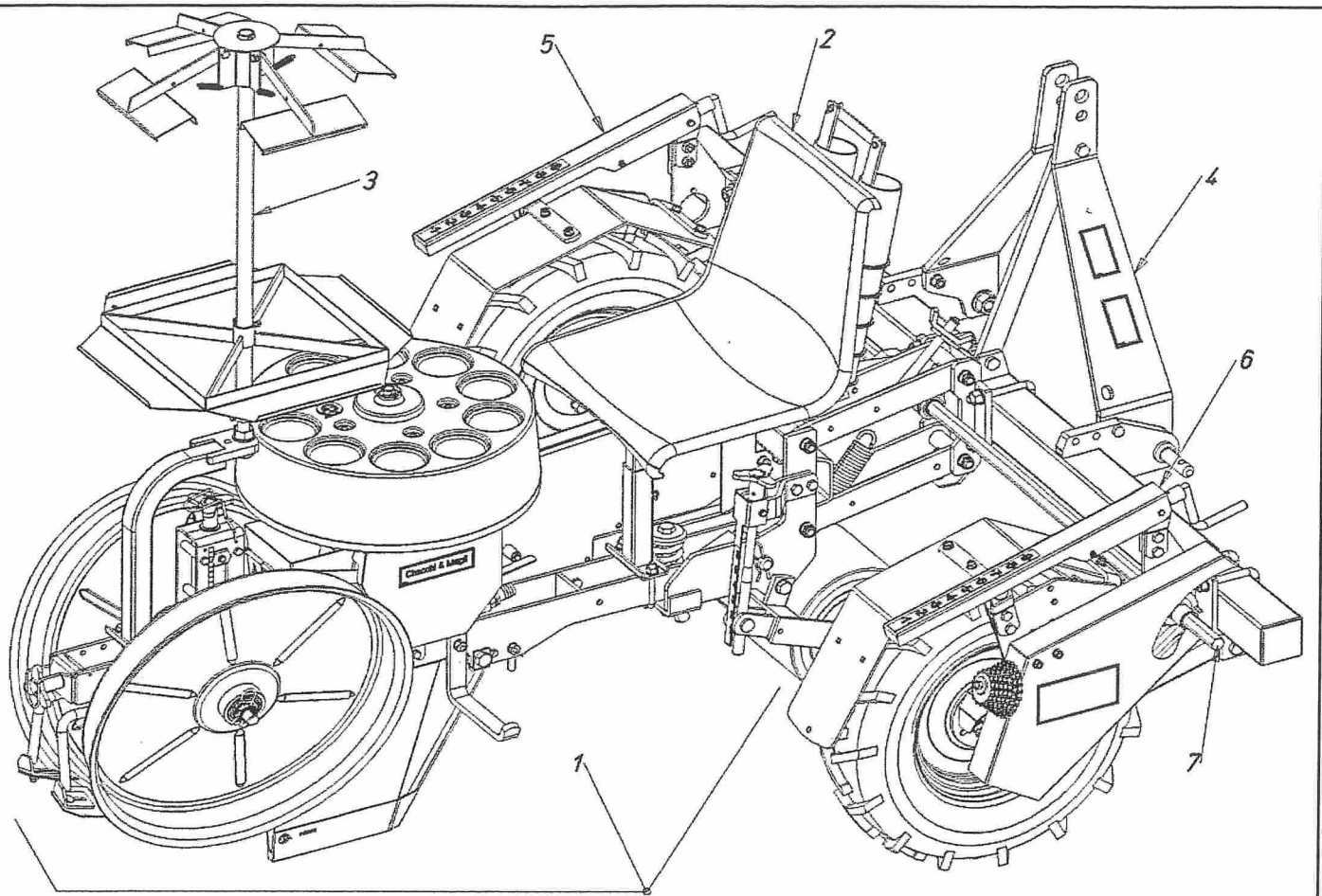
**TRAPIANTATRICE
TRIUM**

CATALOGO PARTI DI RICAMBIO

N° codice manuale: 998576-1

Edizione: 10/2011

Lingua: italiana



TRAPIANTATRICE TRIUM

80220001

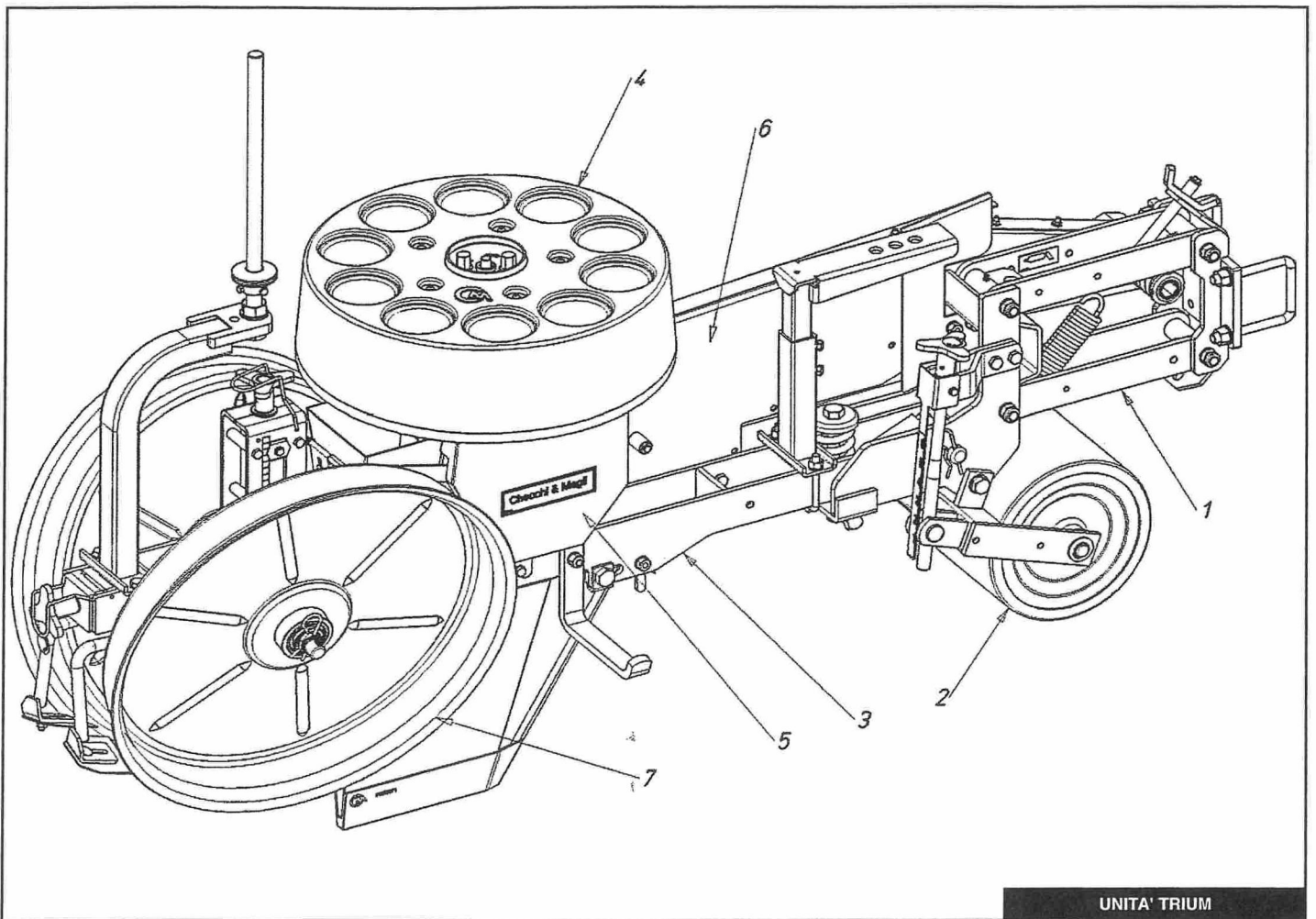
13/12/2010

Chechi & Magli

pos.	codice	descrizione
1	70220001	UNITA' TRIUM
2	500587	SEDILE TRIUM CON PROLUNGHE
2	510093	SEDILE TRIUM CON RIDUZIONI
3	500032	PORTAVASSOI GIREVOLE 4 LATI
4	TAV.01	TELAIO PORTA ELEMENTI 1° CATEGORIA
4	TAV.02	TELAIO PORTA ELEMENTI 2° CATEGORIA
5	500092	GR.RUOTA NON MOTRICE STD SX
5	500274	GR.RUOTA MOTRICE SX 2P COMPLETA
5	500355	GR.RUOTA MOTRICE SX RINF. 2P
6	500707	GR.RUOTA NON MOTRICE STD DX
6	500276	GR.RUOTA MOTRICE DX 2P COMPLETA
6	500354	GR.RUOTA MOTRICE DX RINF. 2P
7	400249	BARRA ESAGONALE 22 Cm. 150
7	400250	BARRA ESAGONALE 22 Cm. 200
7	400251	BARRA ESAGONALE 22 Cm. 250
7	400252	BARRA ESAGONALE 22 Cm. 300
7	400253	BARRA ESAGONALE 22 Cm. 350
7	400254	BARRA ESAGONALE 22 Cm. 400
7	400486	BARRA ESAGONALE 22 Cm. 450

TRAPIANTATRICE TRIUM

70220001



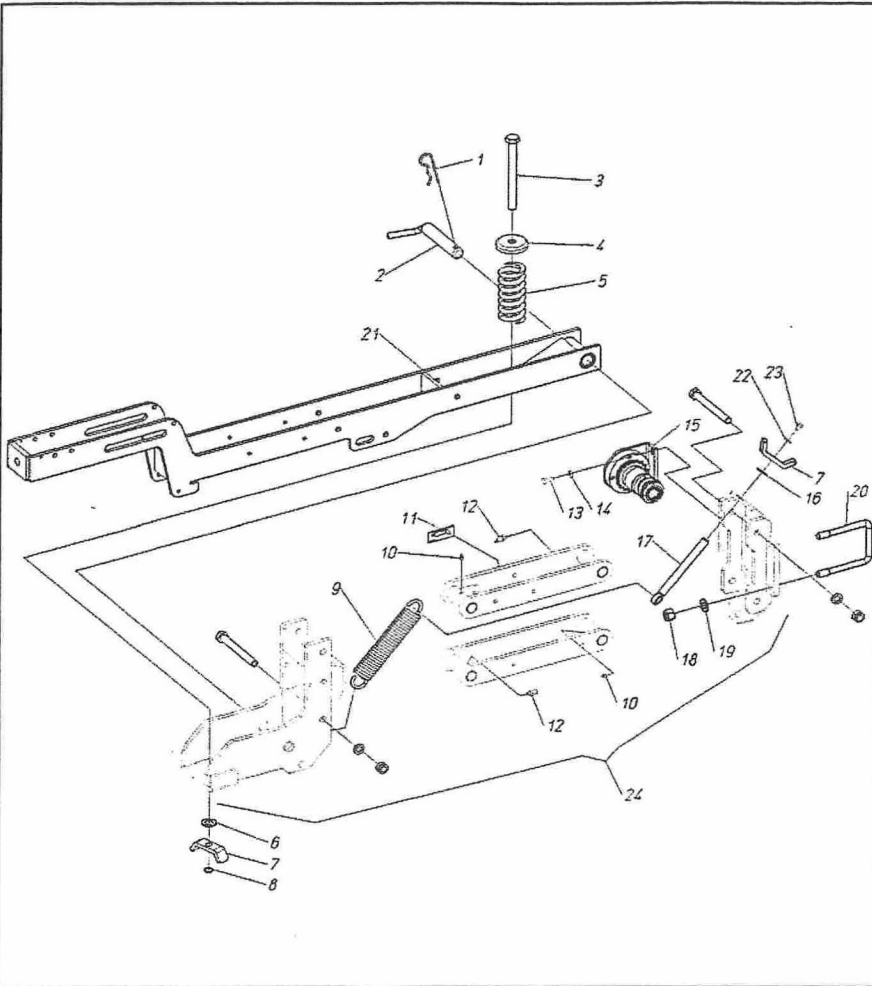
UNITA' TRIUM

13/12/2010

 Checchi & Magli

pos. codice	descrizione
1 TAV.03	PARALLELOGRAMMA 2 ARTIC.(2FASE) TRIUM
2 TAV.04	RUOTA DI GALLEGGIAMENTO CON VITE DI REGISTRO
3 TAV.05	TELAIO PORTANTE TRIUM
4 TAV.06	DISTRIBUTORE TRIUM 10-12 FORI
5 TAV.07	RIDUTTORE TRIUM 10 FORI
5 TAV.08	RIDUTTORE TRIUM 12 FORI
6 TAV.09	CARTER E CATENA DI TRASMISSIONE TRIUM
7 TAV.10	RUOTE DI RINCALZATURA CON BORDO TRIUM-TOP-BEST

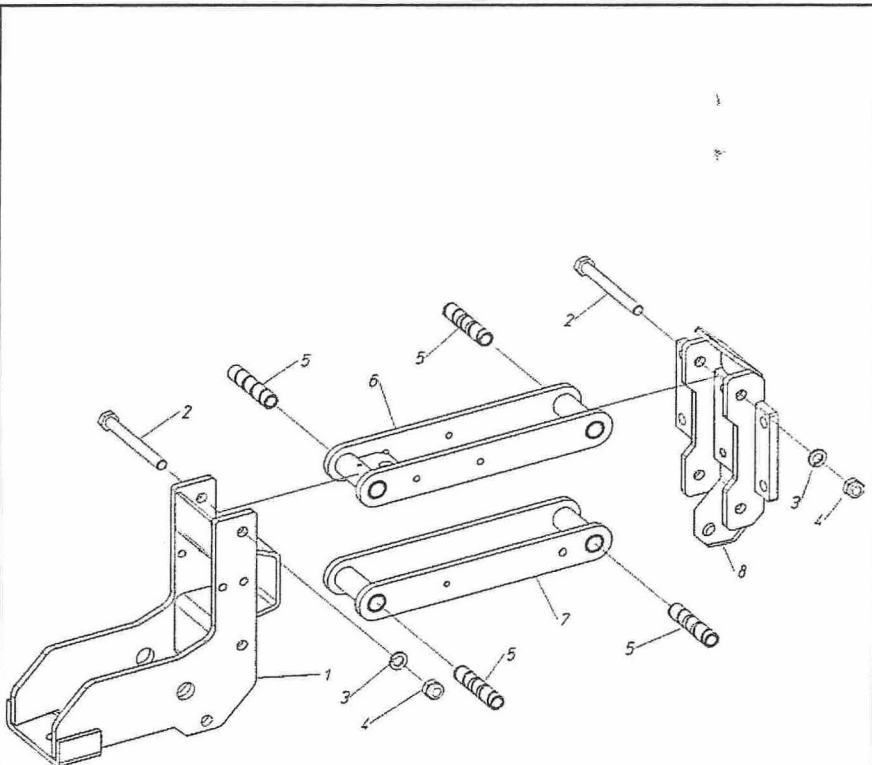
pos. codice	descrizione
1	941202 COPIGLIA A MOLLA 4
2	420066 PERNO D.25x130 CON LEVA
3	902264 VITE TE M 16x70
4	400171 CAPPELOTTO MOLLA
5	800006 MOLLA De.56 FILO D.10 L=125
6	907109 RONDELLA PIANA 16
7	400255 REGISTRO MOLLA
8	940511 ANELLO ELASTICO E 16
9	800026 MOLLA A TRAZIONE d.m.34 f.6 L=222
10	923001 INGRASSAT. M 6 TESTA DIRITTA
11	400690 ADESIVO GREASE
12	923003 INGRASSAT. M 6 TESTA 45 GRADI
13	902103 VITE TE M 8x18
14	907105 RONDELLA PIANA 8
15	500431 DISINNESTO AUTOMATICO SICUREZZA
16	400103 RONDELLA 17,1x25x1
17	420350 VITE REGISTRO MOLLA L=125
18	905008 DADO M 14 ALTO
19	907108 RONDELLA PIANA 14
20	400041 CAVALLOTTO "U" M14 (Q.80)
21	420815 TELAIO PORTANTE TRIUM
22	907204 RONDELLA PIANA 6x18x2
23	902443 VITE TE M 6x10
24	60206001 PARALLELOGRAMMA 2 ARTIC.(1FASE)



TAV.03 PARALLELOGRAMMA 2 ARTIC.(2FASE) TRIUM

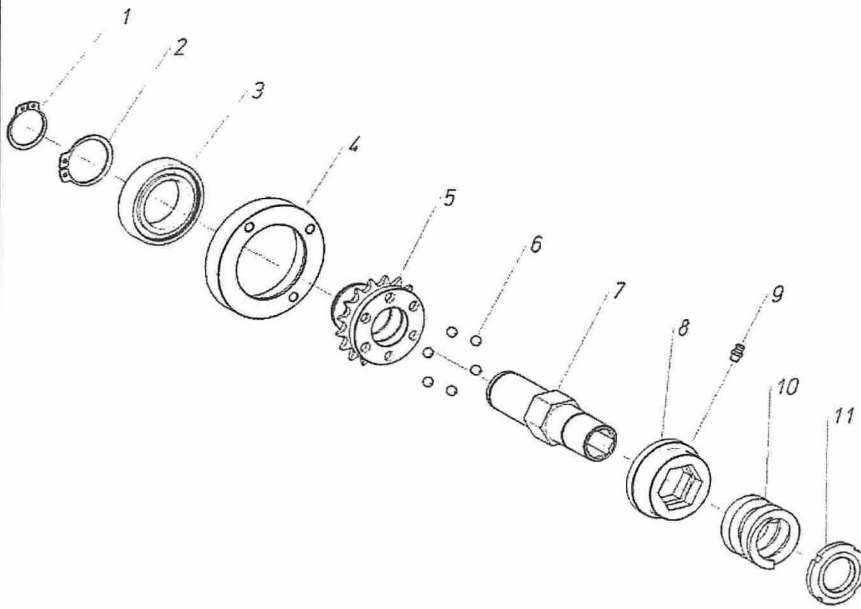
70220004


pos. codice	descrizione
1	420644 SUPPORTO POSTERIORE PRLG
2	900226 VITE TE M 14x130
3	907008 RONDELLA GROWER 14
4	906108 DADO ATB M 14 BASSO
5	401033 BOCCOLA 14x20x9
6	420645 BIELLA SUPERIORE PRLG
7	420646 BIELLA INFERIORE PRLG
8	420643 SUPPORTO ANTERIORE PRLG



06001

60206026



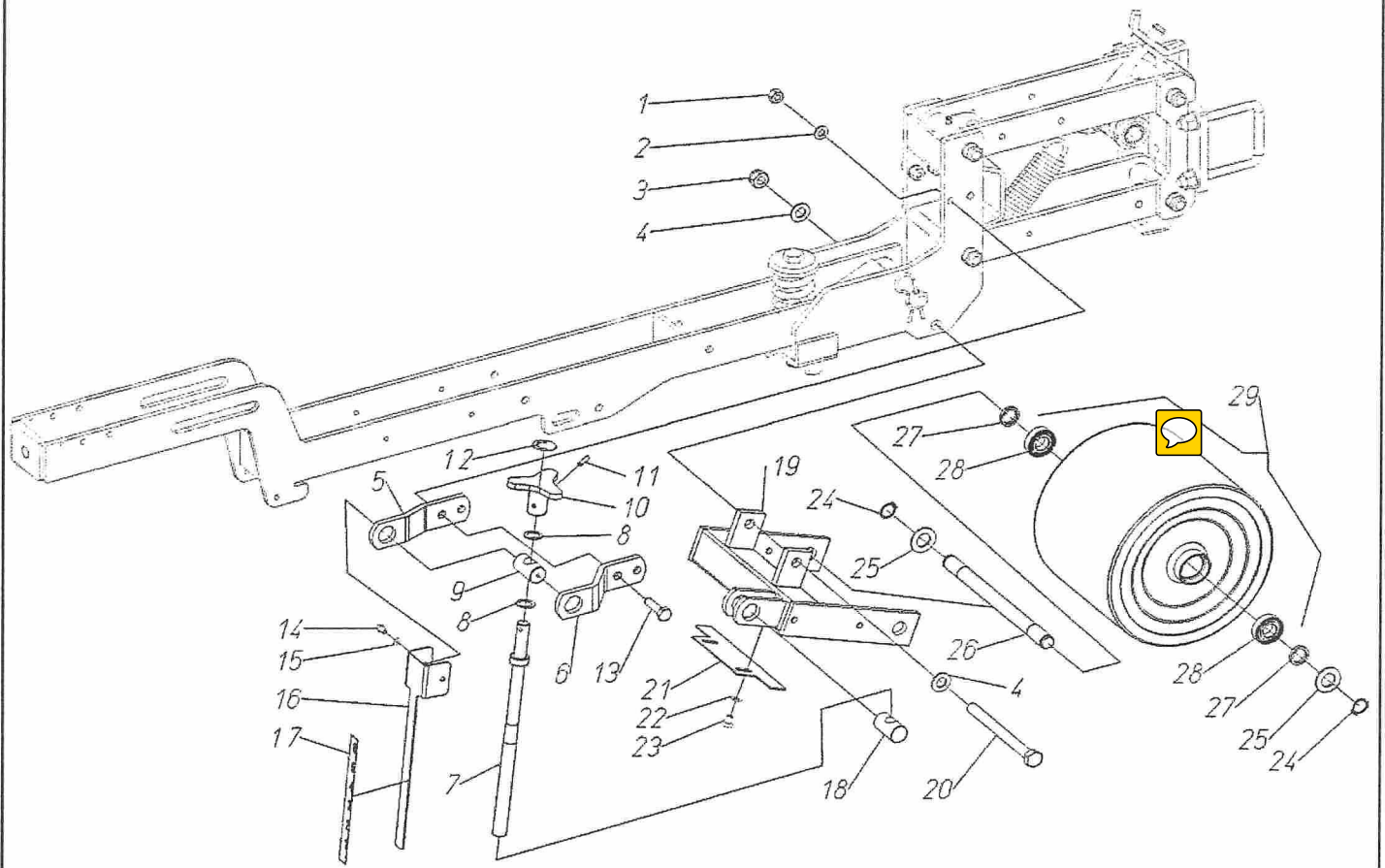
pos. codice descrizione 

pos. codice	descrizione
1	940501 ANELLO ELASTICO E 32
2	940502 ANELLO ELASTICO E 40
3	910116 CUSCINETTO 2RS 6008 (40- 68-15)
4	401013 PORTACUSCINETTO
5	402223 PIGNONE Z17 3/16 LIMIT.CON SFERE Ø8
6	913200 DADO ATB M 22
7	400927 TUBO INTERNO
8	402222 FLANGIA L MITATORE CON SFERE Ø8
9	923001 INGRASSAT. M 6 TESTA DIRITTA
10	800027 MOLLA
11	910050 GHIERA M 30x1,5

500431-DISINNESTO AUTOMATICO DI SICUREZZA

GOLD - TOP - TRIUM - BEST





TAV.04 RUOTA DI GALLEGGIAMENTO CON VITE DI REGISTRO

31/03/2010

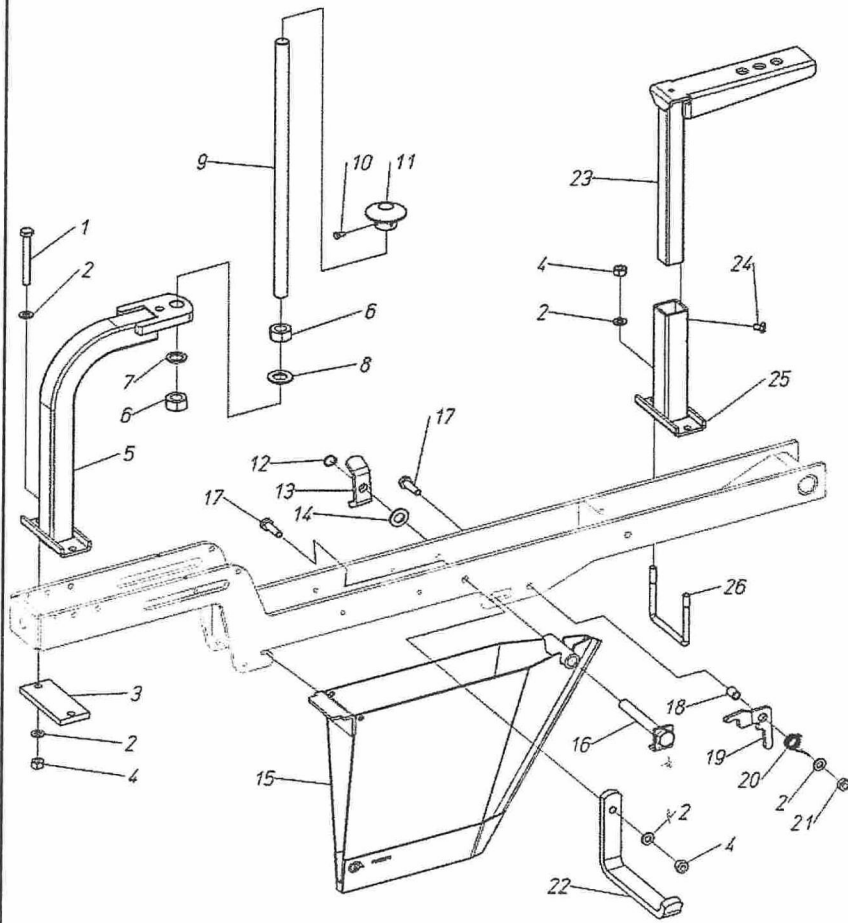
Checchi & Magli

pos. codice	descrizione	pos. codice	descrizione
1	905006 DADO M 10 ALTO	27	400919 DISTANZIALE 20,5x28x6
2	907106 RONDELLA PIANA 10	28	910112 CUSCINETTO 2RS 6004 (20- 42-12)
3	906108 DADO ATB M 14 BASSO	29	914047 RUOTA IN GOMMA 250x200 FLEX
4	907108 RONDELLA PIANA 14		
5	401061 SUPPORTO INT.REGOL.RUOTE PRLG		
6	401062 SUPPORTO EST.REGOL.RUOTE PRLG		
7	420726 VITE REGIS. RUOTA GALLEGG.		
8	400103 RONDELLA 17,1x25x1		
9	400568 BARILOTTO D.17 (2 FORI M6)		
10	420836 POMELLO DI REGISTRAZIONE		
11	941052 SPINA ELASTICA 5x26		
12	401265 ADESIVO + E -		
13	900143 VITE TE M 10x40		
14	902443 VITE TE M 6x10		
15	907104 RONDELLA PIANA 6		
16	401084 SUPPORTO TARGH. REGOL PROFOND.		
17	400942 ADESIVO GRADUATO PROFONDITA 1-6		
18	400220 BARILOTTO M18		
19	420648 FORCELLA RUOTA PRLG		
20	900229 VITE TE M 14x160		
21	401063 RASCHIETTO RUOTA FLEX		
22	907105 RONDELLA PIANA 8		
23	902475 VITE TE M 8x10		
24	940506 ANELLO ELASTICO E 20		
25	907111 RONDELLA PIANA 20		
26	400918 PERNO RUOTA GALLEG. D.20x265		

TAV.04 RUOTA DI GALLEGGIAMENTO CON VITE DI REGISTRO

60208007 / 60206016

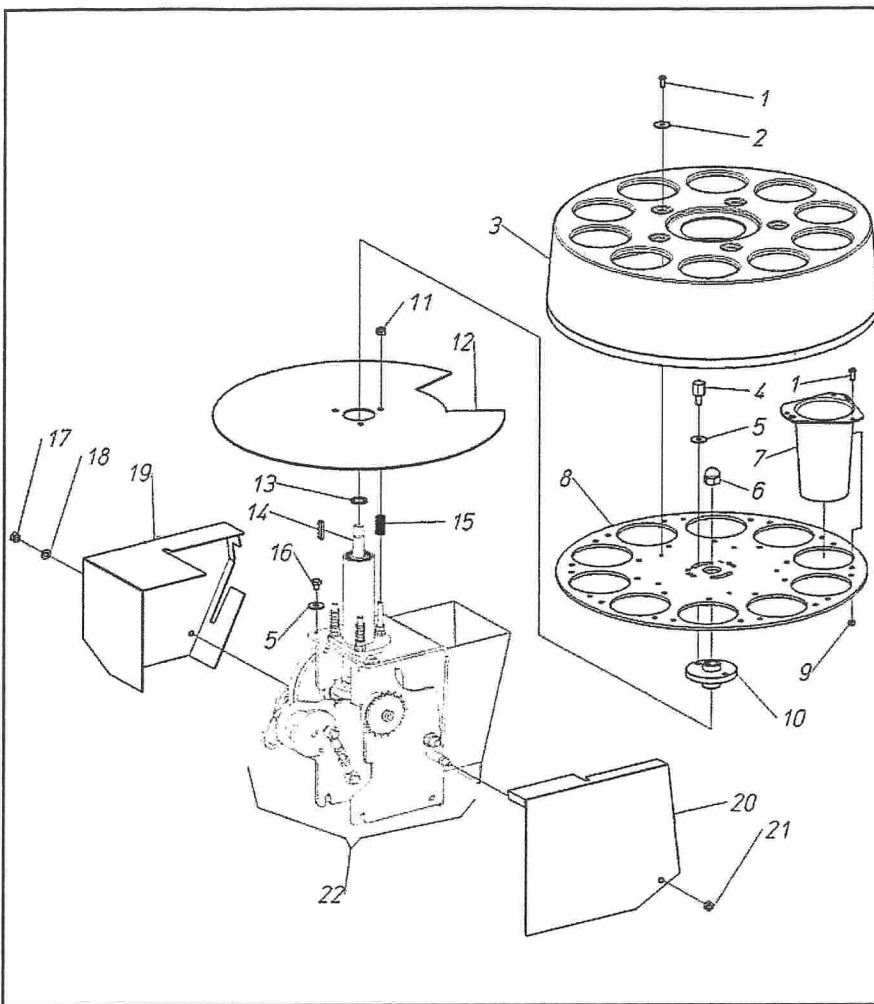
70220001



pos.	codice	descrizione
1	900153	VITE TE M 10x90
2	907106	RONDELLA PIANA 10
3	401657	PIATTO 50x10x120
4	905006	DADO M 10 ALTO
5	421441	SUPP.INFERIORE PORTAVASSOI
6	905111	DADO M 20 MEDIO
7	907011	RONDELLA GROWER 20
8	907111	RONDELLA PIANA 20
9	401487	ASTA DI SUPPORTO PORTAVASSOI
10	902443	VITE TE M 6x10
11	421138	BOCCOLA SUPPORTO PORTAVASSOI
12	940511	ANELLO ELASTICO E 16
13	400255	REGISTRO MOLLA
14	907109	RONDELLA PIANA 16
15	421584	VOMERE TRIUM STR FUSO INT.L=8
15	421601	VOMERE TRIUM STD FUSO INT.L=14
16	420829	VITE FISSAGGIO VOMERE
17	902142	VITE TE M 10x35
18	401270	DISTANZIALE 10,5x14x17
19	401243	LEVA BLOCCAGGIO VOMERE
20	800002	MOLLA SX PER ARRESTO
21	905106	DADO M 10 MEDIO
22	401266	APPOGGIAPIEDI TRIUM
23	420692	SUPPORTO SUPER.SEDILE DUAL-TRIUM
24	902475	VITE TE M 8x10
25	420170	SUPP.INFERIORE SEDILE
26	400164	CAVALLOTTO U M 10 l= 99 (RETT.)

TAV.05 - TELAIO PORTANTE TRIUM



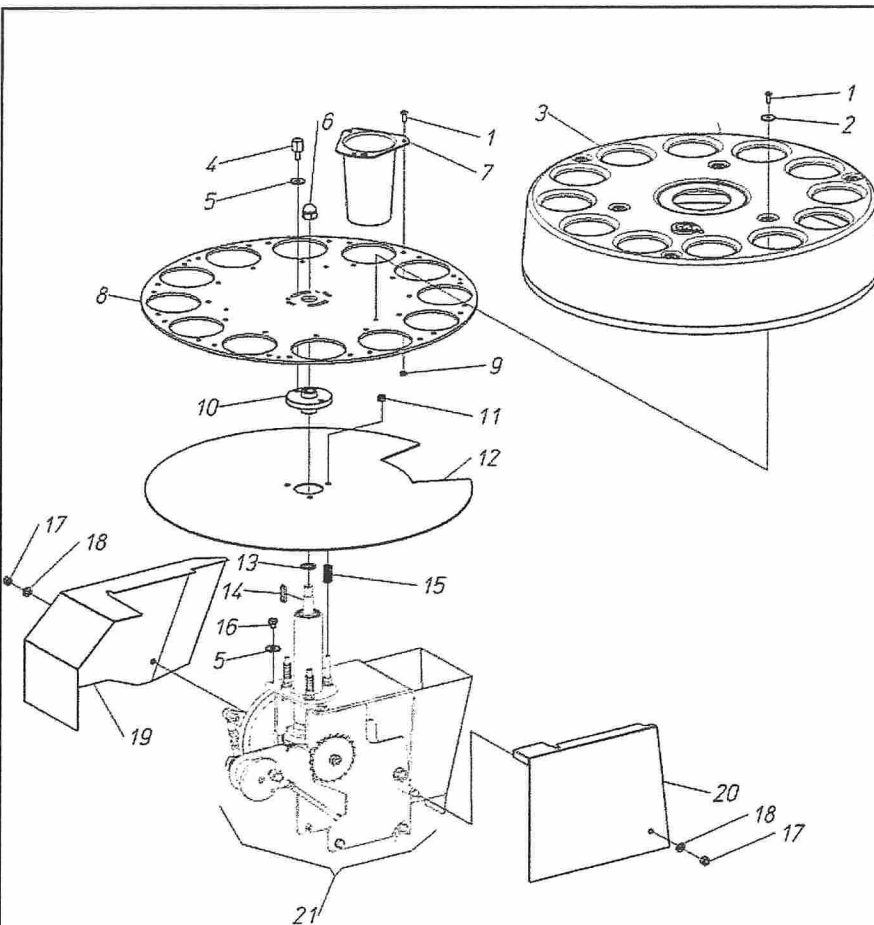


pos.	codice	descrizione
1	904132	VITE TBEI M 6x16
2	907304	RONDELLA PIANA 6x24x2
3	401237	PROTEZIONE ABS 10 FORI TRIUM
4	401917	VITE TESTA MAGGIORATA M8x18
5	907305	RONDELLA PIANA 8x24x2
6	905608	DADO M 14 (CIECO)
7	401216	BICCHIERE DISTRIB.A STRISC.TRIUM
8	401217	DISCO PORTABICCHIERI TRIUM 10 FORI
9	906104	DADO ATB M 6 BASSO
10	400994	BOCCOLA FASE DISTR BUTORE
11	906105	DADO ATB M 8 (BASSO)
12	401218	DISCO DI STRISCIAM.TRIUM 10 FORI
13	400289	RONDELLA 17x25x2
14	931024	LINGUETTA 6x6x32
15	800005	MOLLA De.14,5 FILO d.1,5 L=30
16	902475	VITE TE M 8x10
17	905005	DADO M 8 ALTO
18	907105	RONDELLA PIANA 8
19	401241	CARTER DX RIDUTTORE TRIUM
20	401242	CARTER SX RIDUTTORE TRIUM
21	905105	DADO M 8 MEDIO
22	TAV.07	RIDUTTORE TRIUM A 10 FORI

TAV.06 DISTRIBUTORE TRIUM A 10 FORI

60220002

13/10/2010

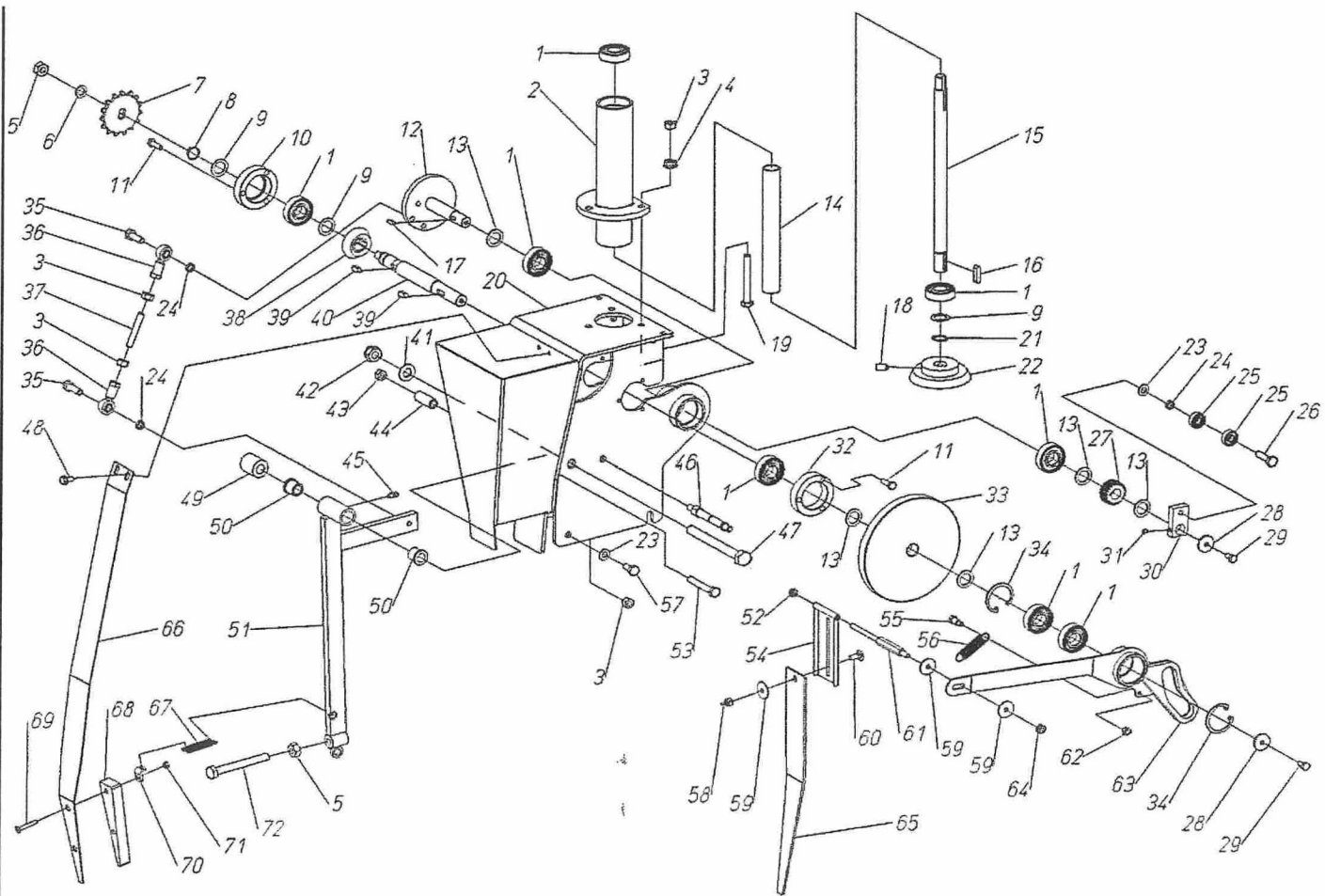


pos.	codice	descrizione
1	904132	VITE TBEI M 6x16
2	907304	RONDELLA PIANA 6x24x2
3	400979	PROTEZIONE DISTRIBUTORE 12 FORI
4	401917	VITE TESTA MAGGIORATA M8x18
5	907305	RONDELLA PIANA 8x24x2
6	905608	DADO M 14 (CIECO)
7	401216	BICCHIERE DISTRIB.A STRISC.TRIUM
8	401537	DISCO PORTABICCHIERI TRIUM 12 FORI
9	906104	DADO ATB M 6 BASSO
10	400994	BOCCOLA FASE DISTR BUTORE
11	906105	DADO ATB M 8 (BASSO)
12	401540	DISCO DI STRISCIAM.TRIUM 12 FORI
13	400289	RONDELLA 17x25x2
14	931024	LINGUETTA 6x6x32
15	800005	MOLLA De.14,5 FILO d.1,5 L=30
16	902475	VITE TE M 8x10
17	905005	DADO M 8 ALTO
18	907105	RONDELLA PIANA 8
19	401563	CARTER DX RIDUT.TEXDRIVE BEST 12
20	401564	CARTER SX RIDUT.TEXDRIVE BEST 12
21	TAV.08	RIDUTTORE TRIUM A 12 FORI

TAV.06 DISTRIBUTORE TRIUM A 12 FORI

1222003

60220001



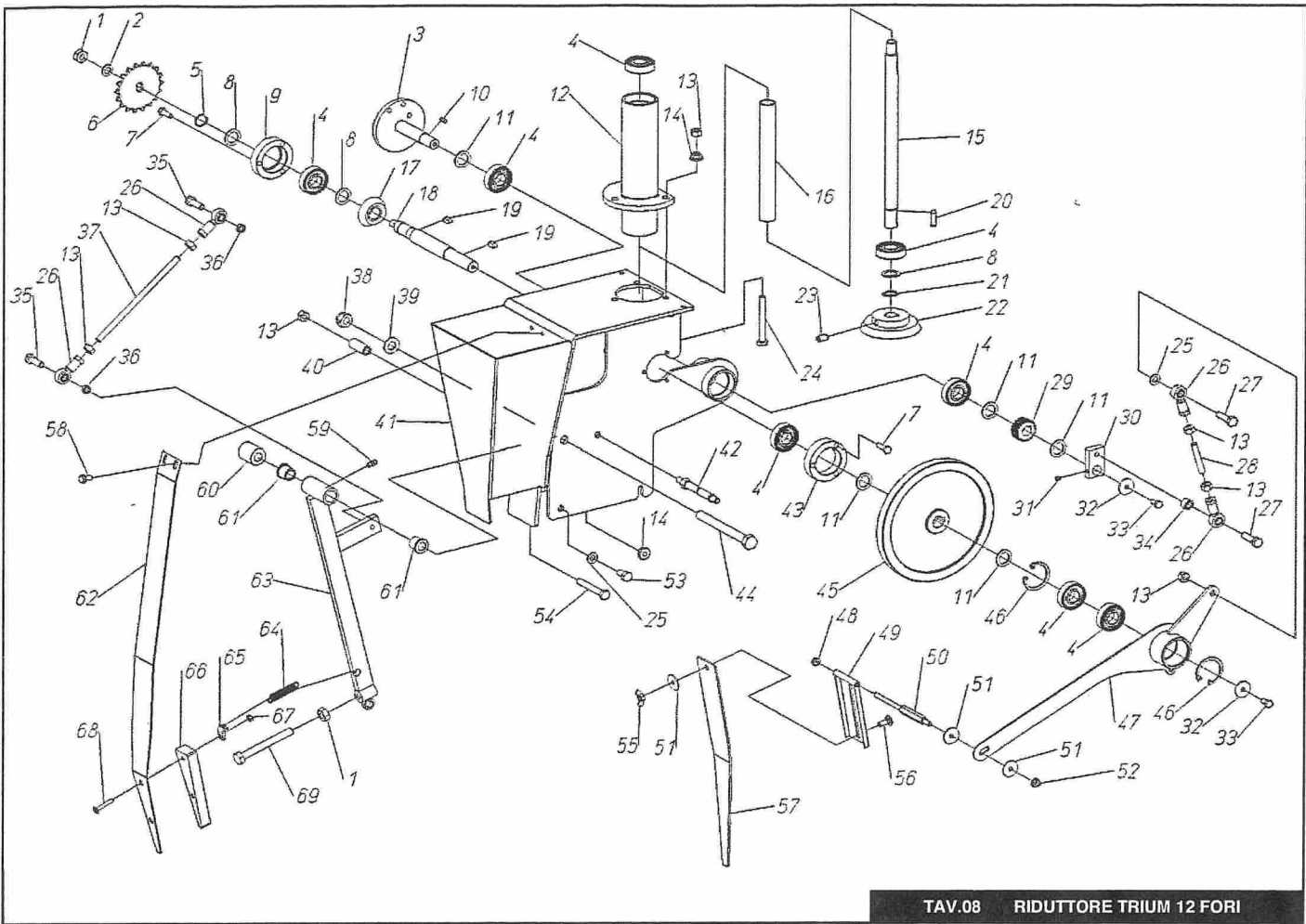
TAV.07 RIDUTTORE TRIUM 10 FORI

08/11/2010

pos. codice	descrizione	pos. codice	descrizione	pos. codice	descrizione
1	910108 CUSCINETTO 2RS 6203 (17- 40-12)	27	400155 INGRANAGGIO DI COMANDO Z 20	53	900112 VITE TE M 8x55
2	420825 TUBO VERTICALE RIDUT. TRIUM	28	907311 RONDELLA PIANA 6x24x3	54	421003 CARTER SCORREV.SUP.TRIUM
3	905005 DADO M 8 ALTO	29	902466 VITE TE M 6x12	55	400175 VITE A GRADINO PER SEMICOPPA
4	904964 DADO M 8 FL.	30	401229 CAMMA AZIONAMENTO CARTER	56	800045 MOLLA A TRAZIONE
5	905106 DADO M 10 MEDIO	31	904003 GRANO M 6x6	57	902479 VITE TE M 8x16
6	907006 RONDELLA GROWER 10	32	401235 SUPPORTO CUSCINETTO	58	904127 DADO ALET M 6
7	400786 PIGNONE CON ASOLA Z 15	33	401228 RUOTA DENTATA Z=100 M.1,5	59	907304 RONDELLA PIANA 6x24x2
8	940507 ANELLO ELASTICO E 17	34	940015 ANELLO ELASTICO I 40	60	903006 VITE TTQS M 6x16
9	400103 RONDELLA 17,1x25x1	35	902106 VITE TE M 8x25	61	401368 COLONNETTA FIS. PLANT CONTR.
10	401225 SUPPORTO CUSCINETTO	36	913101 TESTA A SNODO M8 DESTRO	62	905104 DADO M 6 MEDIO
11	902070 VITE TE M 6x20	37	401236 TIRANTE M8x50	63	420819 LEVA APERTURA CARTER SCOR.
12	420818 ECCENTRICO RIDUTTORE TRIUM	38	401226 RUOTA CONICA Z 16	64	904963 DADO M 6 FL.
13	400289 RONDELLA 17x25x2	39	931028 LINGUETTA 6x6x14	65	401426 CARTER SCORREVOLE INF.
14	400184 DISTANZIALE 18x22x185	40	401224 ALBERO ORIZZONT.RIDUT.TRIUM	66	401749 PIATTO FLESS.TRIUM L=5 STR
15	401306 ALBERO VERTIC.DISTR B.TRIUM	41	907107 RONDELLA PIANA 12	66	401230 PIATTO FLESS.TRIUM L=10 STD
16	931023 LINGUETTA 6x6x25	42	906107 DADO ATB M 12	67	800042 MOLLA A TRAZ.de 10 FILO 1.3 L=40
17	931026 LINGUETTA 4x4x12	43	905105 DADO M 8 MEDIO	68	401415 INSERTO L=6 PIATTO FLES.DUAL
18	904009 GRANO M 8x16	44	400097 DISTANZIALE 8.5x14x35	68	401259 INSERTO L=9 PIATTO FLES.TRIUM
19	902115 VITE TE M 8x70	45	923001 INGRASSAT. M 6 TESTA DIRITTA	69	904103 VITE TSEI M 5x30
20	420816 RIDUTTORE TRIUM	46	401546 COLONNETTA ATTACCO CARTER	70	401414 PIATTO FISS. MOLLA ESP.
21	940513 ANELLO ELASTICO E 17 (PES.)	47	900191 VITE TE M 12x120	71	905103 DADO M 5 MEDIO
22	401227 RUOTA CONICA	48	904697 VITE TE M 6x12 FLANG.	72	900152 VITE TE M 10x85
23	907105 RONDELLA PIANA 8	49	401271 DISTANZIALE 12,5x25x30		
24	400535 DISTANZIALE 8,2x12x4,5	50	985002 BOCCOLA 12-18x18-22x3		
25	910110 CUSCINETTO 2RS 608 (8-22-7)	51	420820 LEVA ESPULSORE TRIUM		
26	902107 VITE TE M 8x30	52	906104 DADO ATB M 6 BASSO		

TAV.07 RIDUTTORE TRIUM 10 FORI

60222002



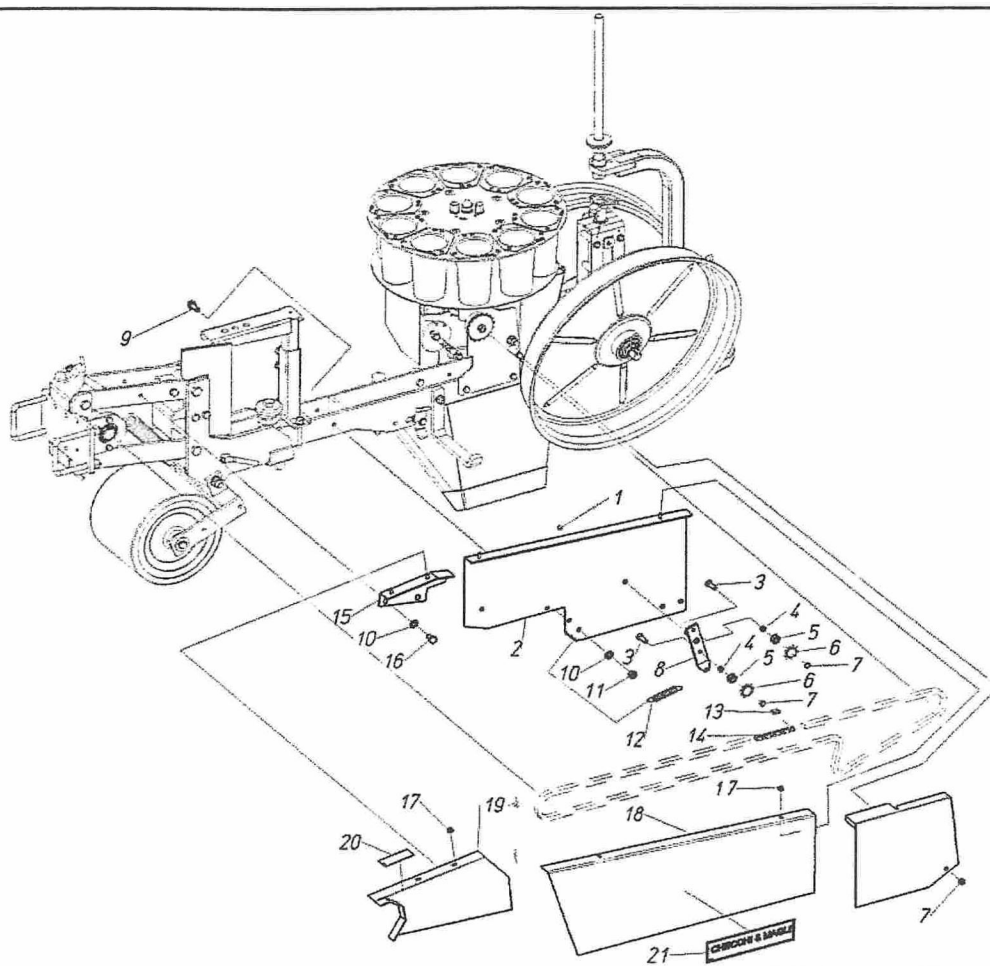
TAV.08 RIDUTTORE TRIUM 12 FORI

08/11/2010

pos. codice	descrizione	pos. codice	descrizione	pos. codice	descrizione
1	905106 DADO M 10 MEDIO	27	902107 VITE TE M 8x30	53	902479 VITE TE M 8x16
2	907006 RONDELLA GROWER 10	28	401236 TIRANTE M8x50	54	900113 VITE TE M 8x60
3	420818 ECCENTRICO RIDUTTORE TRIUM	29	400155 INGRANAGGIO DI COMANDO Z 20	55	904127 DADO ALET M 6
4	910108 CUSCINETTO 2RS 6203 (17- 40-12)	30	401229 CAMMA AZIONAMENTO CARTER	56	903006 VITE TTQS M 6x16
5	940507 ANELLO ELASTICO E 17	31	904003 GRANO M 6x6	57	401426 CARTER SCORREVOLE INF.
6	400109 PIGNONE CON ASOLA Z 18	32	907311 RONDELLA PIANA 6x24x3	58	904697 VITE TE M 6x12 FLANG.
7	902070 VITE TE M 6x20	33	902466 VITE TE M 6x12	59	923001 INGRASSAT. M 6 TESTA DIRITTA
8	400103 RONDELLA 17,1x25x1	34	401182 DISTANZIALE 8,5x14x9,5	60	401271 DISTANZIALE 12,5x25x30
9	401225 SUPPORTO CUSCINETTO	35	902106 VITE TE M 8x25	61	985002 BOCCOLA 12-18x18-22x3
10	931026 LINGUETTA 4x4x12	36	400535 DISTANZIALE 8,2x12x4,5	62	401749 PIATTO FLESS.TRIUM L=5 STR
11	400289 RONDELLA 17x25x2	37	400178 TIRANTE M 8	62	401230 PIATTO FLESS.TRIUM L=10 STD
12	420825 TUBO VERTICALE RIDUT. TRIUM	38	906107 DADO ATB M 12	63	421129 LEVA ESPULSORE BEST 12
13	905005 DADO M 8 ALTO	39	907107 RONDELLA PIANA 12	64	800042 MOLLA A TRAZ.de 10 FILO 1.3 L=40
14	904964 DADO M 8 FL.	40	400097 DISTANZIALE 8.5x14x35	65	401414 PIATTO FISS. MOLLA ESP.
15	401306 ALBERO VERTIC.DISTRIB.TRIUM	41	421099 RIDUTTORE TEX 12 FORI	66	401415 INSERTO L=6 PIATTO FLES.DUAL
16	400184 DISTANZIALE 18x22x185	42	401546 COLONNETTA ATTACCO CARTER	66	401259 INSERTO L=9 PIATTO FLES.TRIUM
17	401226 RUOTA CONICA Z 16	43	401235 SUPPORTO CUSCINETTO	67	905103 DADO M 5 MEDIO
18	401224 ALBERO ORIZZONT.RIDUT. TRIUM	44	900191 VITE TE M 12x120	68	904103 VITE TSEI M 5x30
19	931028 LINGUETTA 6x6x14	45	400151 INGRANAGGIO RIDUTTORE Z 120	69	900152 VITE TE M 10x85
20	931023 LINGUETTA 6x6x25	46	940015 ANELLO ELASTICO 140		
21	940513 ANELLO ELASTICO E 17 (PES.)	47	421101 LEVA CARTER SCORREV.BEST 12		
22	401227 RUOTA CONICA	48	906104 DADO ATB M 6 BASSO		
23	904009 GRANO M 8x16	49	421003 CARTER SCORREV.SUP.TRIUM		
24	902115 VITE TE M 8x70	50	401368 COLONNETTA FIS. PLANT CONTR.		
25	907105 RONDELLA PIANA 8	51	907304 RONDELLA PIANA 6x24x2		
26	913101 TESTA A SNODO M8 DESTRO	52	904963 DADO M 6 FL.		

TAV.08 RIDUTTORE TRIUM 12 FORI

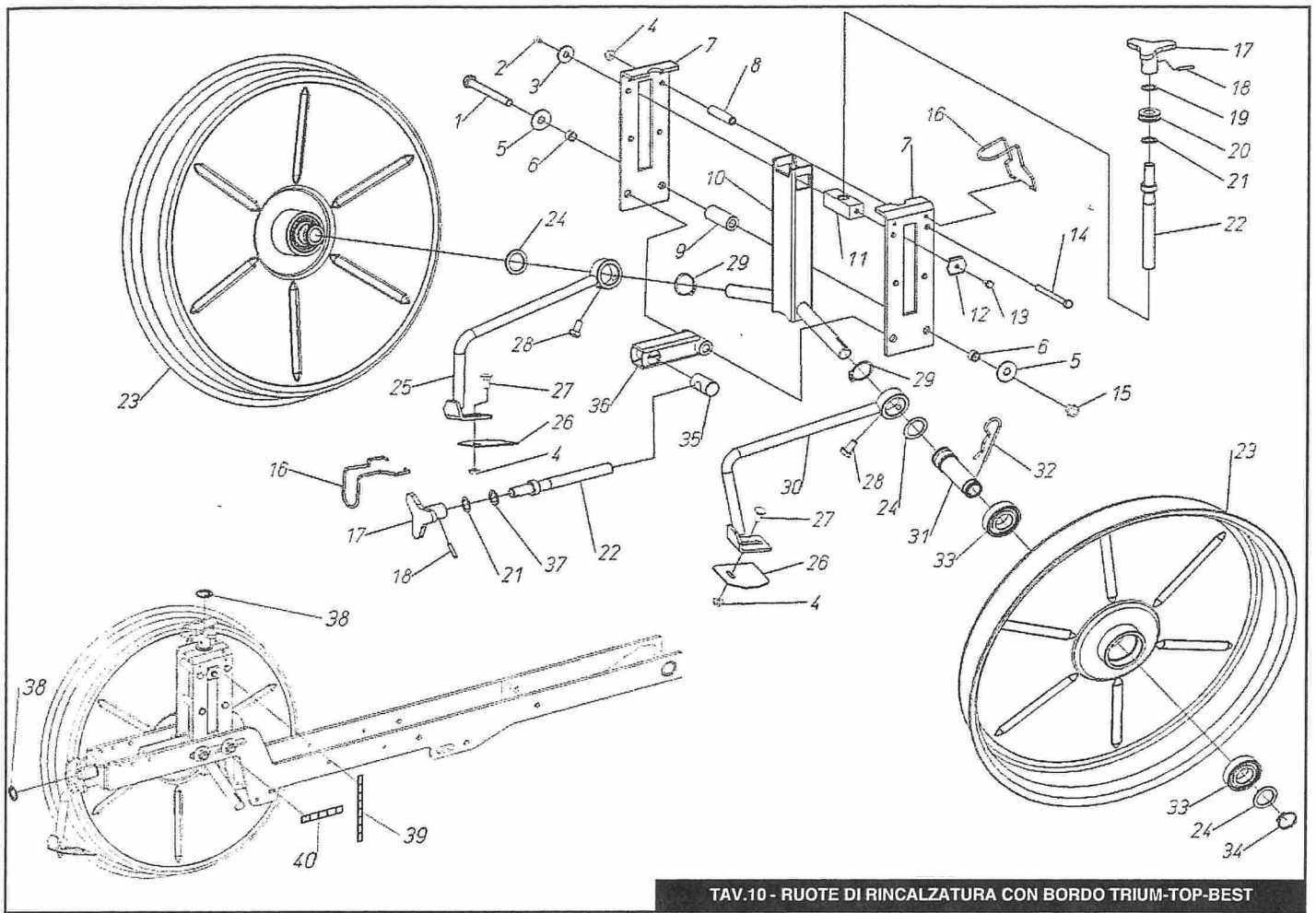
70220003



TAV.09 - CARTER E CATENA DI TRASMISSIONE TRIUM

06/04/2010

pos. codice	descrizione	pos. codice	descrizione
1	940527 ANELLO ELASTICO D.8		
2	420649 SUPPORTO CARTER POST.PRLG TXDR		
3	904116 VITE TSEI M 8x30		
4	400263 DISTANZIALE 8,5x12x7,5		
5	910110 CUSCINETTO 2RS 608 (8-22-7)		
6	400239 PIGNONE Z 9		
7	905105 DADO M 8 MEDIO		
8	420211 TENDICATENA DISTRIBUTORE		
9	902140 VITE TE M 10x25		
10	907106 RONDELLA PIANA 10		
11	905006 DADO M 10 ALTO		
12	800003 MOLLA TENDICATENA		
13	930502 MAGLIA DI GIUNZIONE 1/2x3/16		
14	930031 CATENA 1/2x3/16 PASSI 193		
15	420691 SUPPORTO CARTER ANTER.		
16	902137 VITE TE M 10x18		
17	904963 DADO M 6 FL.		
18	401096 CARTER POST.CATENA TXDR PRLG		
19	420641 CARTER ANTER.CATENA TXDR PRLG		
20	400650 ADESIVO OIL (CATENA)		
21	400404 ADESIVO C & M 245x60		



TAV.10 - RUOTE DI RINCALZATURA CON BORDO TRIUM-TOP-BEST

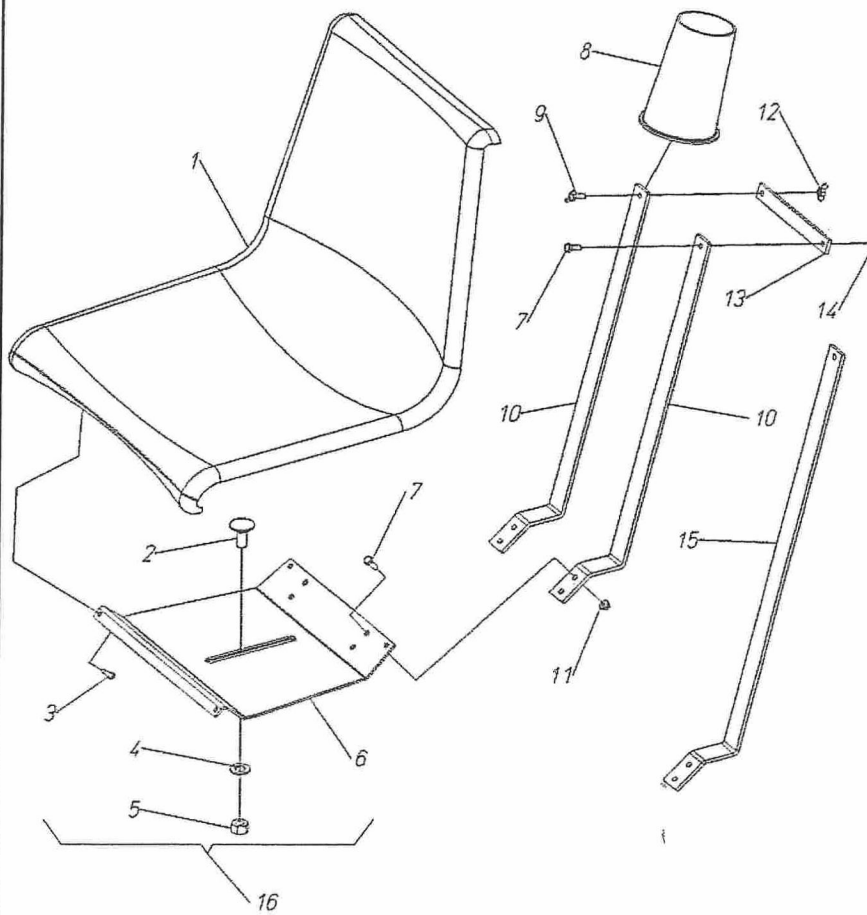
06/04/2010

Checkchi & Magli

pos. codice	descrizione	pos. codice	descrizione
1	900193 VITE TE M 12x110	27	902581 BULLONE TTQS M 8x20
2	904144 VITE TSEI M 6x10	28	902138 VITE TE M 10x20
3	907306 RONDELLA PIANA 10x30x2,5	29	940514 ANELLO ELASTICO E 35
4	904964 DADO M 8 FL.	30	420887 SUPP.RASCHIETTO DX TRIUM
5	907309 RONDELLA PIANA 12x36x2,5	31	401231 BOCCOLA DI SUPPORTO RUOTE TRIUM
6	401252 DISTANZIALE 12,5x17x9,2	32	941202 COPIGLIA A MOLLA 4
7	401348 FIANCATA GUIDA MONTANTE REGOL.RUOTE	33	910109 CUSCINETTO 2RS 6206 (30- 62-16)
8	401376 DISTANZIALE 9x15x60,5	34	940504 ANELLO ELASTICO E 30
9	401254 DISTANZIALE 13x25x60,5	35	400220 BARILOTTO M18
10	420951 MONTANTE SUPP. RUOTE TRIUM/TOP/BEST	36	420828 TIRANTE REGOLAZIONE LONGITUDINALE TRIUM
11	401350 BARILOTTO M18 REGOL.RUOTE DUAL GOLD	37	400289 RONDELLA 17x25x2
12	401438 INDICE LETTURA TARGHETTE	38	401265 ADESIVO + E -
13	904697 VITE TE M 6x12 FLANG.	39	401439 ADESIVO REG.RUOTE TRIUM-GOLD-TOP-BEST
14	900118 VITE TE M 8x85	40	402176 ADESIVO GRADUATO DISTANZA LONGIT.RUOTE
15	906107 DADO ATB M 12		
16	401375 MOLLA BLOC.REGOLAZ. RUOTE DUAL		
17	420836 POMELLO DI REGISTRAZIONE		
18	941052 SPINA ELASTICA 5x26		
19	400344 RONDELLA ACCIAIO 17,1x25x0,5		
20	401349 BOCCOLA DI GUIDA		
21	400103 RONDELLA 17,1x25x1		
22	420956 VITE REGISTRO RUOTE DUAL		
23	420894 RUOTA D.557 BORDO ESTERNO CON MOZZO		
24	907317 RONDELLA PIANA 30x42x1		
25	420888 SUPP.RASCHIETTO SX TRIUM		
26	401346 RASCHIETTO RUOTE TRIUM (CON BORDO)		

TAV.10 - RUOTE DI RINCALZATURA CON BORDO TRIUM-TOP-BEST

60220027-60222004



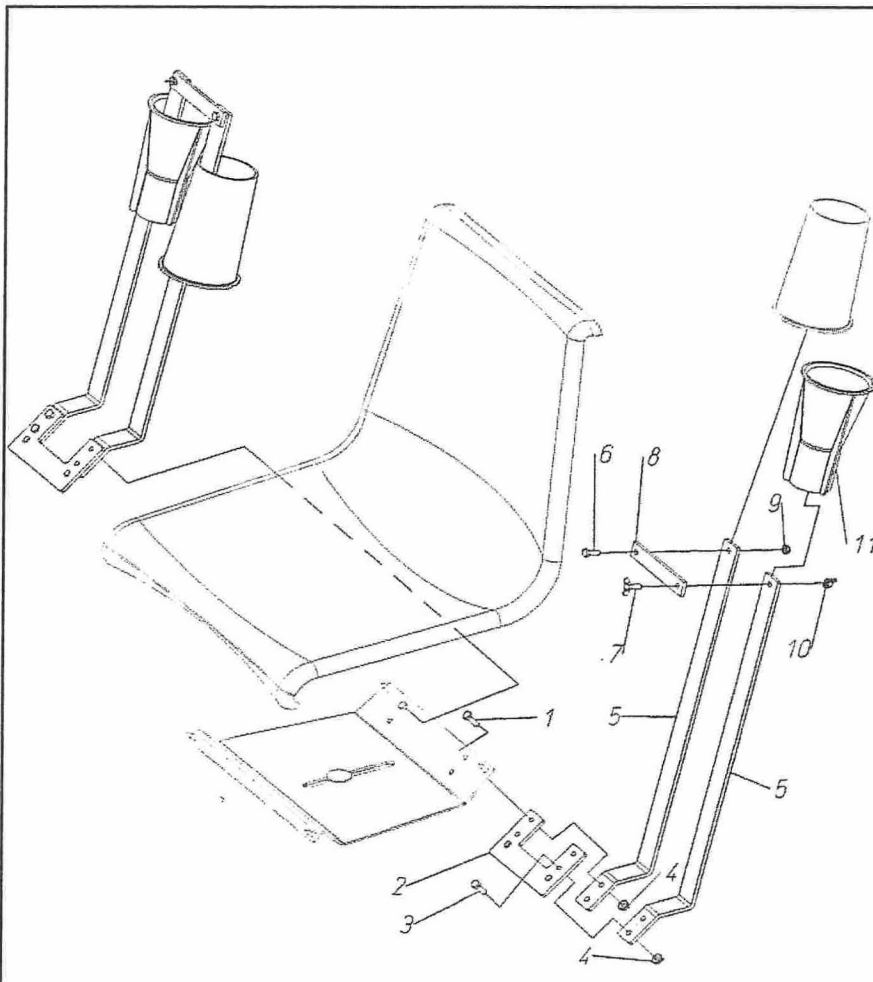
- | | | |
|----|--------|-------------------------------|
| 1 | 983001 | SEDILE IN PLASTICA |
| 2 | 902549 | BULLONE TTQS M 12x30 |
| 3 | 904536 | VITE TCCR M 6x20 |
| 4 | 907107 | RONDELLA PIANA 12 |
| 5 | 905107 | DADO M 12 MEDIO |
| 6 | 420874 | PIASTRA SUPPORTO SEDILE TRIUM |
| 7 | 902468 | VITE TE M 6x16 |
| 8 | 401260 | PROLUNGA DISTRIBUTORE TRIUM |
| 9 | 904126 | VITE ALET M 6x15 |
| 10 | 401272 | SUPPORTO PROLUNGHE TRIUM 10 |
| 11 | 904963 | DADO M 6 FL. |
| 12 | 904127 | DADO ALET M 6 |
| 13 | 401273 | PIATTO 20x5x170 (PROLUNGHE) |
| 14 | 906104 | DADO ATB M 6 BASSO |
| 15 | 401580 | SUPPORTO PROLUNGHE TRIUM 12 |
| 16 | 500123 | SEDILE DI PLASTICA COMPLETO |

500587-SEDILE IN PLASTICA CON PROLUNGHE

11/01/2010

Chechi & Magli

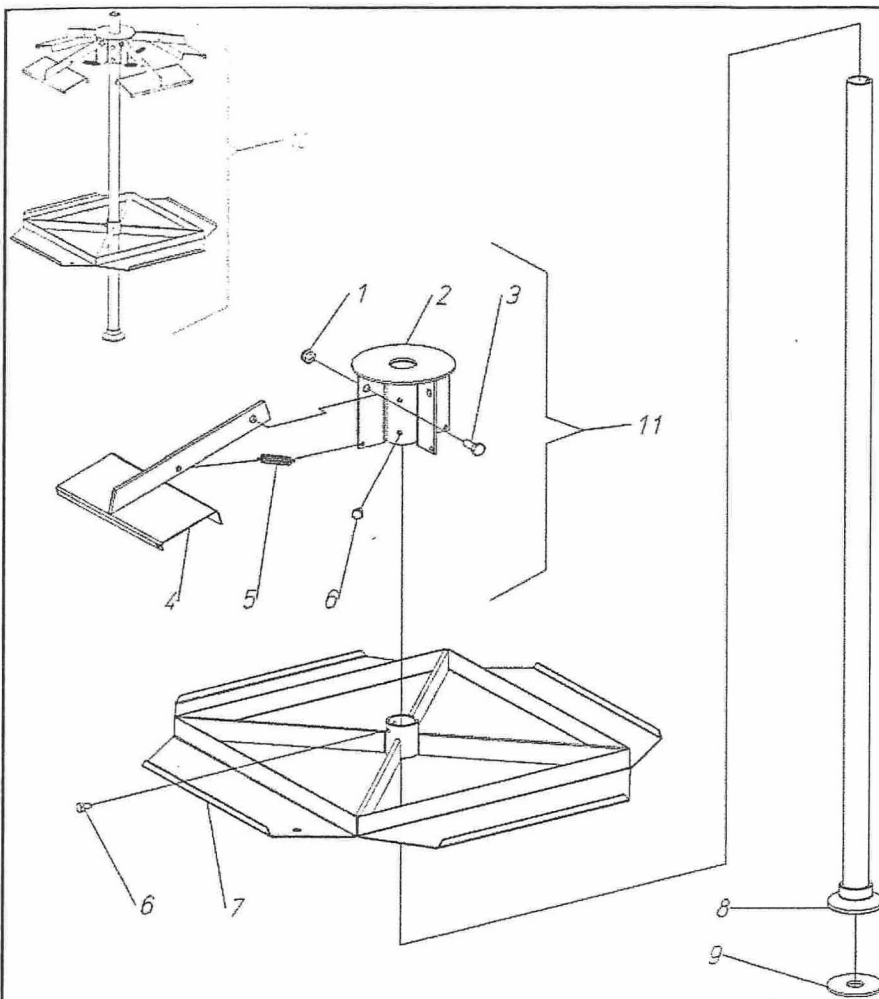
- | pos. codice | descrizione | |
|-------------|-------------|-----------------------------------|
| 1 | 902070 | VITE TE M 6x20 |
| 2 | 401459 | PIASTRA ATT.RIDUZIONI BICCH.TRIUM |
| 3 | 902069 | VITE TE M 6x18 |
| 4 | 904963 | DADO M 6 FL. |
| 5 | 401272 | SUPPORTO PROLUNGHE TRIUM 10 |
| 5 | 401580 | SUPPORTO PROLUNGHE TRIUM 12 |
| 6 | 902468 | VITE TE M 6x16 |
| 7 | 904126 | VITE ALET M 6x15 |
| 8 | 401935 | PIATTO 20x5x120 (RIDUZIONI) |
| 9 | 906104 | DADO ATB M 6 BASSO |
| 10 | 904127 | DADO ALET M 6 |
| 11 | 401309 | RIDUZIONE d.50 BICCHIERI TRIUM |



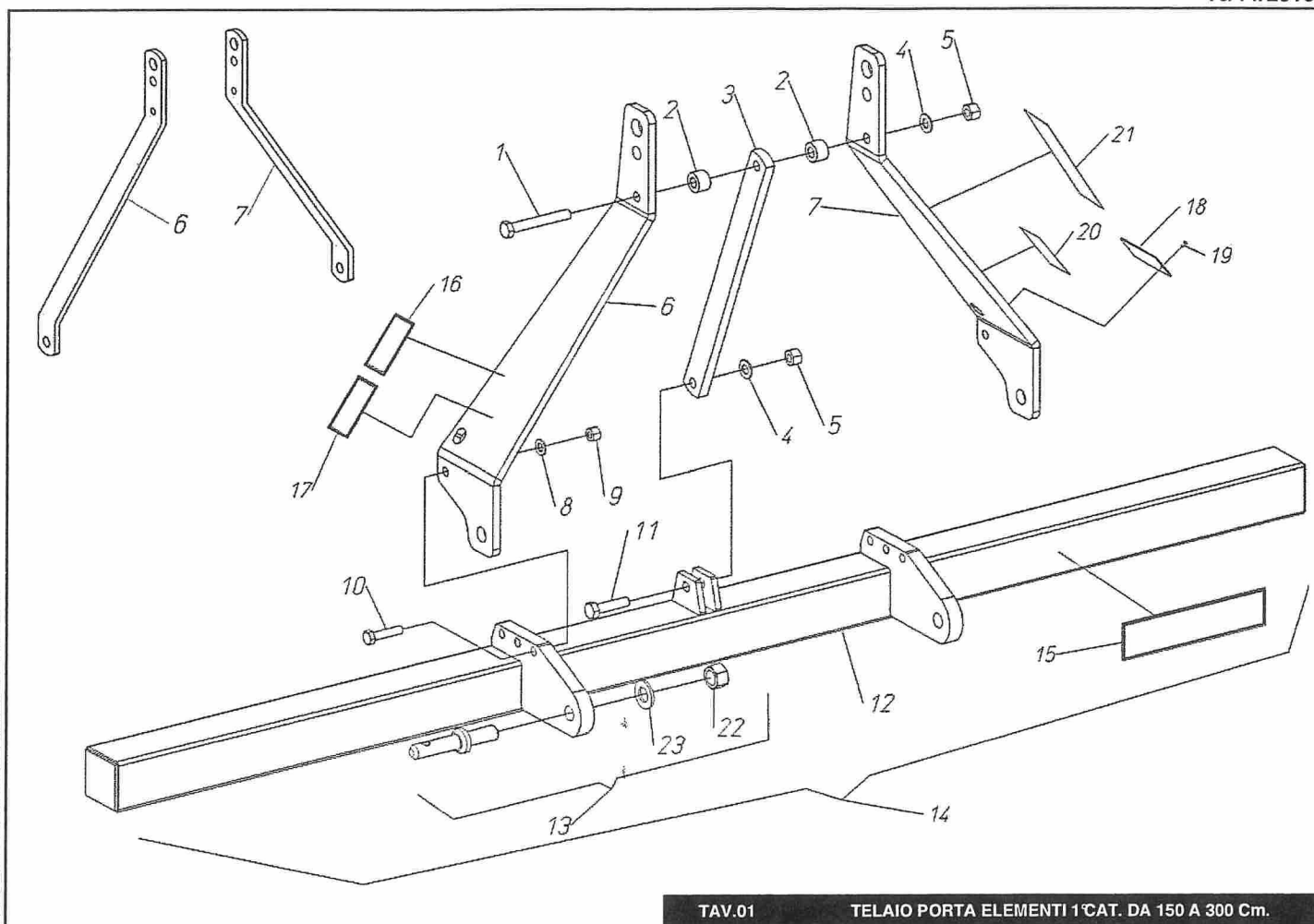
510093-SEDILE IN PLASTICA CON RIDUZIONI

70220014-70220020

pos. codice	descrizione
1	906105 DADO ATB M 8 (BASSO)
2	420143 SUPP.BRACCIO FERMO PORTAVASSOI
3	902104 VITE TE M 8x20
4	420142 BRACCIO FERMO PORTAVASSOI
5	800049 MOLLA PORTAVASSOI
6	902443 VITE TE M 6x10
7	420140 VASSOIO INFERIORE
8	421489 TUBO PORTAVASSOI L=750
8	421137 TUBO PORTAVASSOI L=1000
8	421132 TUBO PORTAVASSOI L=1500
8	421133 TUBO PORTAVASSOI L=2000
9	401600 RONDELLA IN GOMMA
10	500032 GR.PORTAVASSOI GIREVOLE
11	500436 KIT BRACCI DI FERMO PORTAVASSOI



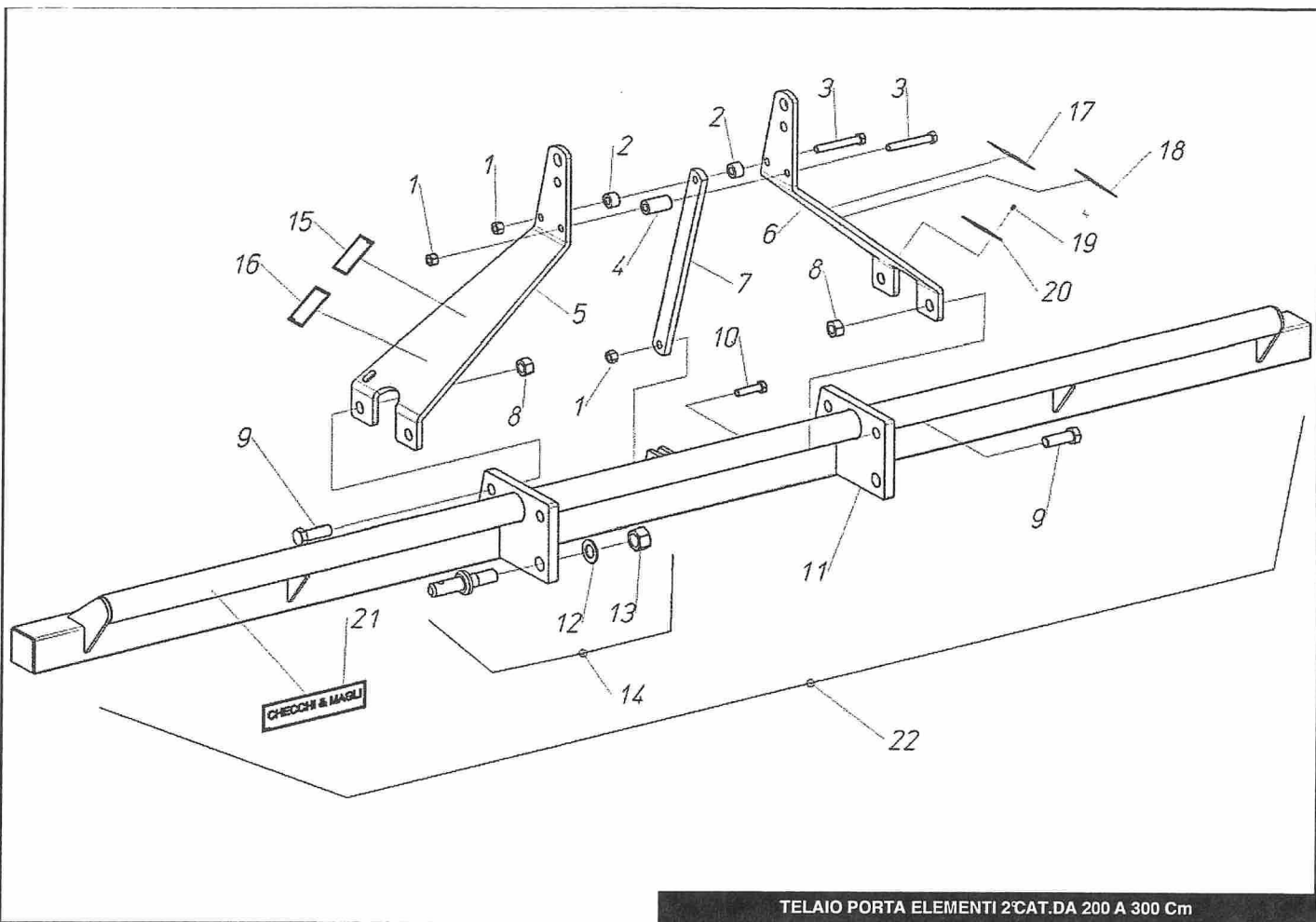
500032 - PORTAVASSOI GIREVOLE



TAV.01

TELAIO PORTA ELEMENTI 1°CAT. DA 150 A 300 Cm.

pos. codice	descrizione	pos. codice	descrizione
1	900223 VITE TE M 14x100	19	941300 RIVETTO AUTOFILET.D 2,9x7 UNI7346 A
2	400168 DISTANZIALE 15x30x19,5	20	400654 ADESIVO MANUTENZIONE
3	400166 TIRANTE TERZO PUNTO (2 F D.15 l=432)	21	400167 ADESIVO TEX
4	907108 RONDELLA PIANA 14	21	400340 ADESIVO TEXDRIVE
5	905008 DADO M 14 ALTO	21	401561 ADESIVO TEXDRIVE BEST
6	401457 ATTACCO 3P DX RINF.	21	401261 ADESIVO TRIUM
6	400645 ATTACCO TERZO PUNTO	21	401692 ADESIVO UNITRIUM
7	401458 ATTACCO 3P SX RINF.	21	402031 ADESIVO BABY
7	400022 ATTACCO TERZO PUNTO	21	400077 ADESIVO FOX
8	907107 RONDELLA PIANA 12	21	400257 ADESIVO FOXDRIVE
9	905007 DADO M 12 ALTO	21	400326 ADESIVO WOLF -
10	900179 VITE TE M 12x50	21	400771 ADESIVO WOLF-COMPACT
11	900214 VITE TE M 14x55	21	401440 ADESIVO DUAL 12 GOLD
12	420059 TELAI0 1°CATEGORIA 150 Cm.	21	400607 ADESIVO R 14
12	420060 TELAI0 1°CATEGORIA 200 Cm.	21	400517 ADESIVO PS 14
12	420061 TELAI0 1°CATEGORIA 250 Cm.	21	402220 ADESIVO BABY TRIUM
12	420062 TELAI0 1°CATEGORIA 300 Cm.	22	905408 DADO M 22x1,5
13	992001 PERNO 3°PUNTO COMPLETO	23	907012 RONDELLA GROWER 22
14	500062 TELAI0 1°CAT. 150 CM.		
14	500063 TELAI0 1°CAT. 200 CM.		
14	500064 TELAI0 1°CAT. 250 CM.		
14	500105 TELAI0 1°CAT. 300 CM.		
15	400404 ADESIVO C & M 245x60		
16	400653 ADESIVO MANUALE ISTRUZIONI		
17	400655 ADESIVO RISCHIO DI CADUTA		
18	400644 TARGHETTA CE		



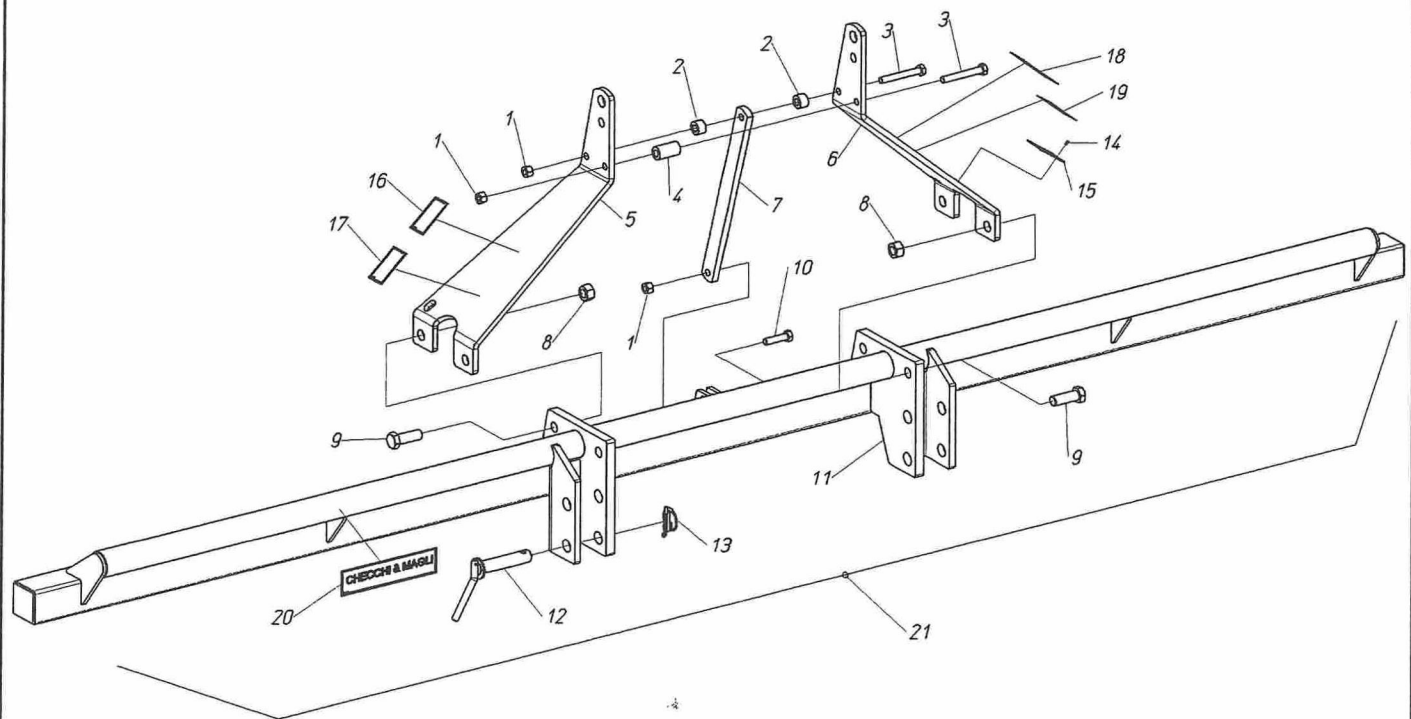
70102006-007-011

TELAIO PORTA ELEMENTI 2°CAT.DA 200 A 300 Cm

13/06/2011

pos. codice	descrizione	pos. codice	descrizione
1	905008 DADO M 14 ALTO	17	401692 ADESIVO UNITRIUM
2	400168 DISTANZIALE 15x30x19,5	17	401440 ADESIVO DUAL 12 GOLD
3	900223 VITE TE M 14x100	17	402220 ADESIVO BABY TRIUM
4	400059 DISTANZIALE 15x30x54	18	400654 ADESIVO MANUTENZIONE
5	400221 ATTACCO 3°P TELAIO RINF. DX	19	941300 RIVETTO AUTOFILET.D 2,9x7
6	400642 ATTACCO 3°P TELAIO RINF. SX	20	400644 TARGHETTA CE
7	400166 TIRANTE TERZO PUNTO (2 F D.15 l=432)	21	400404 ADESIVO C & M 245x60
8	905112 DADO M 22 MEDIO	22	500055 TELAIO 2°CAT. 200 Cm COMPLETO
9	902351 VITE TE M 22x60	22	500056 TELAIO 2°CAT. 250 Cm COMPLETO
10	900214 VITE TE M 14x55	22	500057 TELAIO 2°CAT. 300 Cm COMPLETO
11	420152 TELAIO RINFORZATO 200 Cm.		
11	420153 TELAIO RINFORZATO 250 Cm.		
11	420154 TELAIO RINFORZATO 300 Cm.		
12	907014 RONDELLA GROWER 27		
13	905515 DADO M 27x1,5 (MEDIO)		
14	992010 PERNO 3°PUNTO D 28 M27		
15	400653 ADESIVO MANUALE ISTRUZIONI		
16	400655 ADESIVO RISCHIO DI CADUTA		
17	401560 ADESIVO TOP 24		
17	400326 ADESIVO WOLF		
17	401261 ADESIVO TRIUM		
17	400167 ADESIVO TEX		
17	400257 ADESIVO FOXDRIVE		
17	400607 ADESIVO R 14		
17	400077 ADESIVO FOX		
17	402031 ADESIVO BABY		

TELAIO PORTA ELEMENTI 2°CAT.DA 200 A 300 Cm

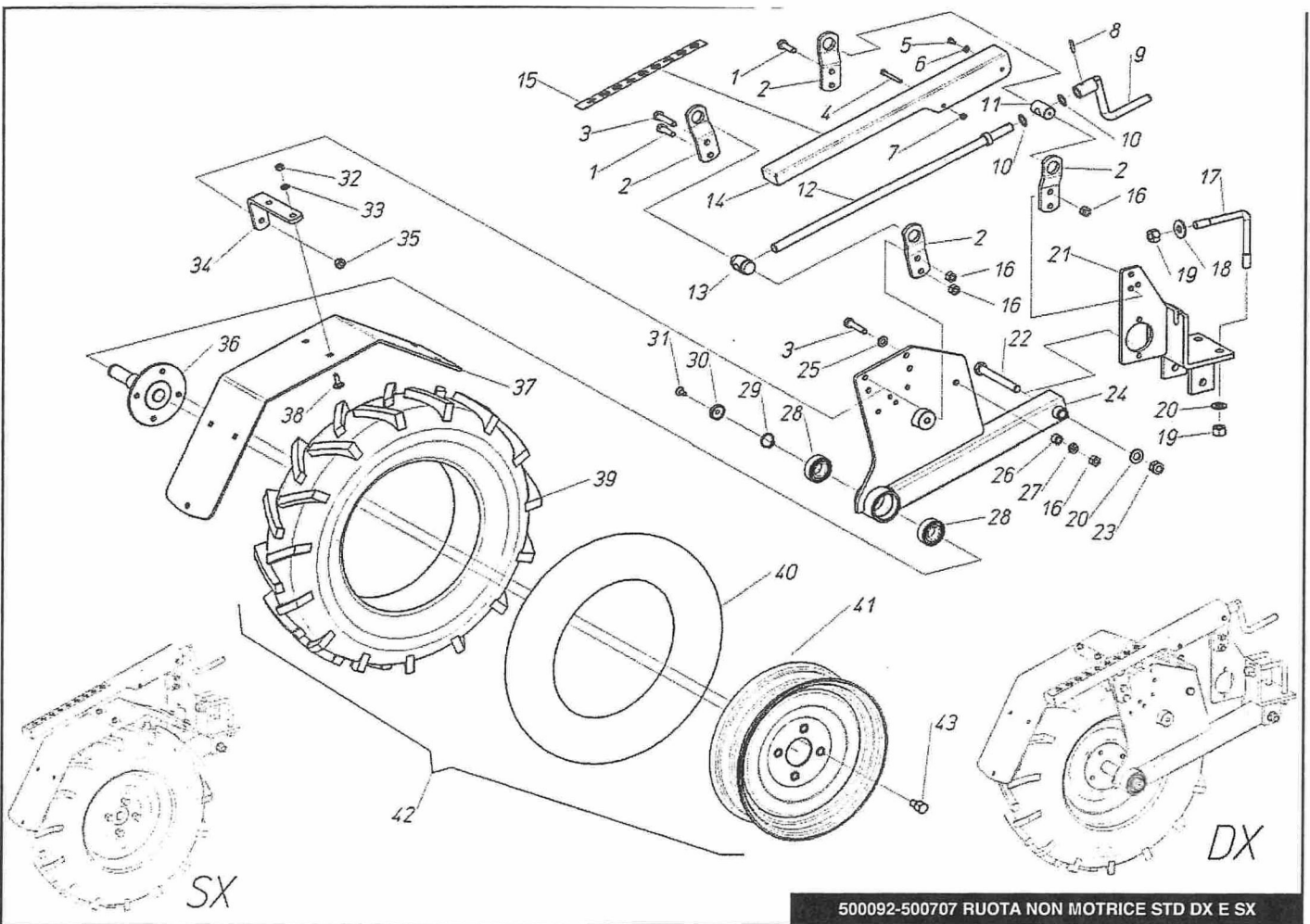


TELAIO PORTA ELEMENTI 2°CAT.DA 300 A 600 Cm DOPPIA POSIZIONE

09/06/2011

pos. codice	descrizione	pos. codice	descrizione
1	905008 DADO M 14 ALTO	18	400167 ADESIVO TEX
2	400168 DISTANZIALE 15x30x19,5	18	400257 ADESIVO FOXDRIVE
3	900223 VITE TE M 14x100	18	400607 ADESIVO R 14
4	400059 DISTANZIALE 15x30x54	18	400077 ADESIVO FOX
5	400221 ATTACCO 3P.TELAIO RINF. DX	18	402031 ADESIVO BABY
6	400642 ATTACCO 3P.TELAIO RINF. SX	18	401692 ADESIVO UNITRIUM
7	400166 TIRANTE TERZO PUNTO	18	401440 ADESIVO DUAL 12 GOLD
8	905112 DADO M 22 MEDIO	18	402220 ADESIVO BABY TRIUM
9	902351 VITE TE M 22x60	19	400654 ADESIVO MANUTENZIONE
10	900214 VITE TE M 14x55	20	400404 ADESIVO C & M 245x60
11	421703 TELAIO RINFORZATO 300 Cm.D.P.	21	TELAIO 2°CA T.300 Cm COMPLETO
11	421699 TELAIO RINFORZATO 350 Cm.D.P.	21	500058 TELAIO 2°CAT.350 Cm COMPLETO
11	421700 TELAIO RINFORZATO 400 Cm.D.P.	21	500059 TELAIO 2°CAT.400 Cm COMPLETO
11	421685 TELAIO RINFORZATO 450 Cm.D.P.	21	500543 TELAIO 2°CAT.450 Cm COMPLETO
11	421704 TELAIO RINFORZATO 500 Cm.D.P.	21	500544 TELAIO 2°CAT.500 Cm COMPLETO
11	421705 TELAIO RINFORZATO 550 Cm.D.P.	21	TELAIO 2°CAT.550 Cm COMPLETO
11	421706 TELAIO RINFORZATO 600 Cm.D.P.	21	TELAIO 2°CAT.600 Cm COMPLETO
12	420953 PERNO D.28x130 CON LEVA		
13	983053 SPINA A SCATTO D.10 TIR.GOM.		
14	941300 RIVETTO AUTOFILET.D 2,9x7		
15	400644 TARGHETTA CE		
16	400653 ADESIVO MANUALE ISTRUZIONI		
17	400655 ADESIVO RISCHIO DI CADUTA		
18	401560 ADESIVO TOP 24		
18	400326 ADESIVO WOLF		
18	401261 ADESIVO TRIUM		

70104006-70104003



500092-500707 RUOTA NON MOTTRICE STD DX E SX

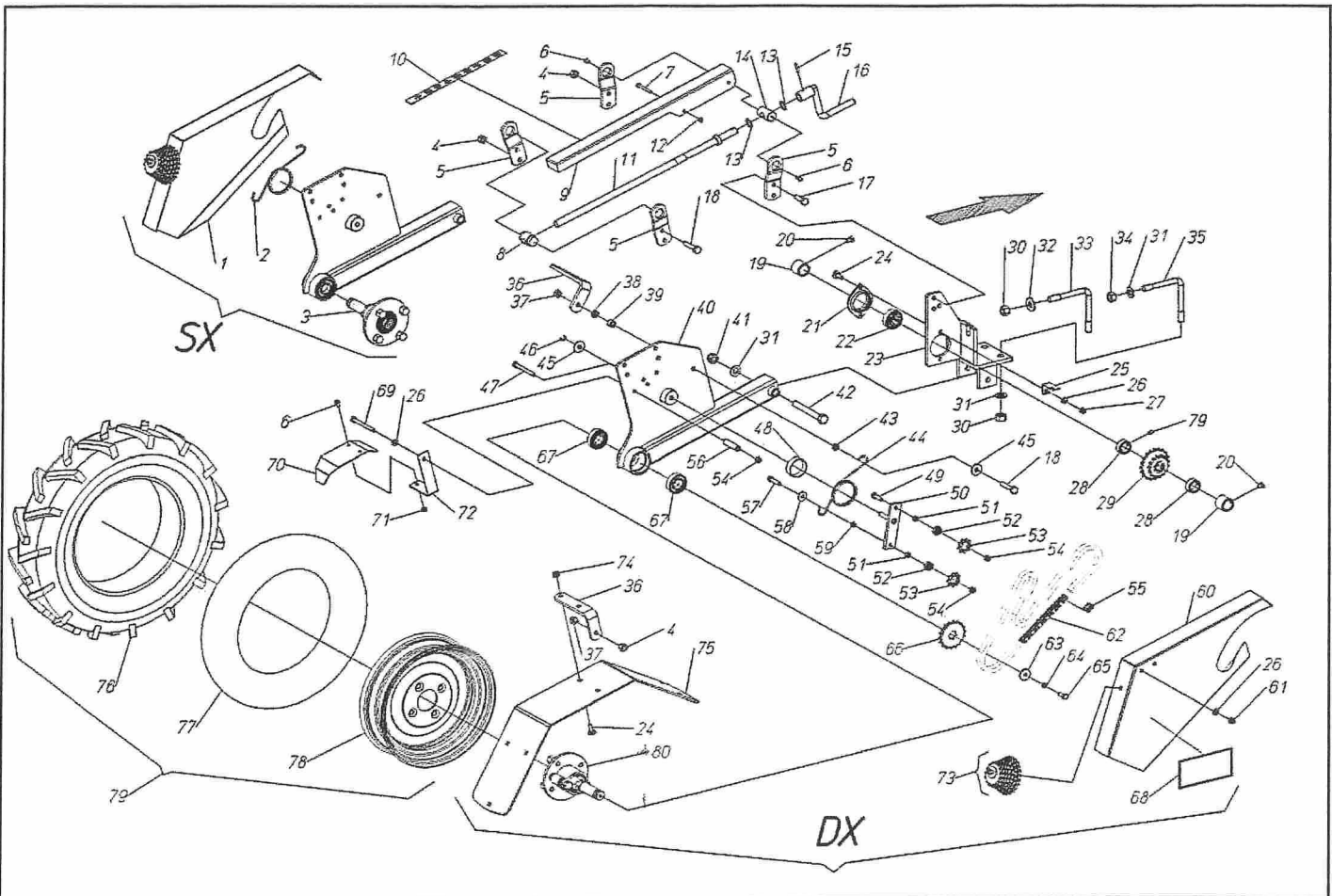
03/09/2010

pos. codice	descrizione	pos. codice	descrizione
1	902142 VITE TE M 10x35	27	905206 DADO M 10 BASSO
2	400467 PIASTRINA REG. PROFONDITA'	28	910111 CUSCINETTO 2RS 6205 (25- 52-15)
3	900145 VITE TE M 10x50	29	940505 ANELLO ELASTICO E 25
4	900078 VITE TE M 6x55	30	401990 RONDELLA SICUREZZA Ø25
5	902466 VITE TE M 6x12	31	904107 VITE TSEI M 8x16
6	907104 RONDELLA PIANA 6	32	905005 DADO M 8 ALTO
7	906104 DADO ATB M 6 BASSO	33	907105 RONDELLA PIANA 8
8	941052 SPINA ELASTICA 5x26	34	400465 SUPPORTO PROTEZIONE RUOTA
9	420172 MANOVELLA	35	905106 DADO M 10 MEDIO
10	400103 RONDELLA 17,1x25x1	36	400386 PERNO FLANGIATO RUOTA FOLLE
11	400568 BARILOTTO D.17 (2 FORI M6)	37	400466 PROTEZIONE RUOTA
12	420169 VITE REG.SUPP.RUOTA	38	902583 BULLONE TTQS M 8x25
13	400470 BARILOTTO M18 BATTUTA (D.30)	39	914089 COPERT. RUOTA 5.00-12 IM110
14	400567 CARTER VITE REGISTRO	40	914090 CAMERA AD ARIA 500-12VG
15	400829 ADESIVO GRAD.PROFOND. 1-9	41	914091 CERCHIO RUOTA 3.00 D12 4F
16	905006 DADO M 10 ALTO	42	914050 RUOTA COMPL.5.00-12 TM PIRELLI
17	400042 CAVALLOTTO L M 14 (Q.80)	43	402196 VITE PER RUOTE (M12X15)
18	907308 RONDELLA PIANA 14x35x4		
19	905008 DADO M 14 ALTO		
20	907108 RONDELLA PIANA 14		
21	420177 ATTACCO BRACCIO RUOTA		
22	900225 VITE TE M 14x120		
23	906108 DADO ATB M 14 BASSO		
24	420178 BRACCIO SUPPORTO RUOTA		
25	907106 RONDELLA PIANA 10		
26	400043 DISTANZIALE 10,5x17x12		

500092-RUOTA NON MOTTRICE STD SX

500707-RUOTA NON MOTTRICE STD DX

70104020-70104021 / 70106020-70106021 / 70204010-70204011



500268-269 RUOTA MOTR.DX-SX 2P FOXDRIVE

500274-276 RUOTA MOTR.DX-SX 2P TOP-TRIUM

500345-346 RUOTA MOTR.2P DX-SX R14

29/07/2010

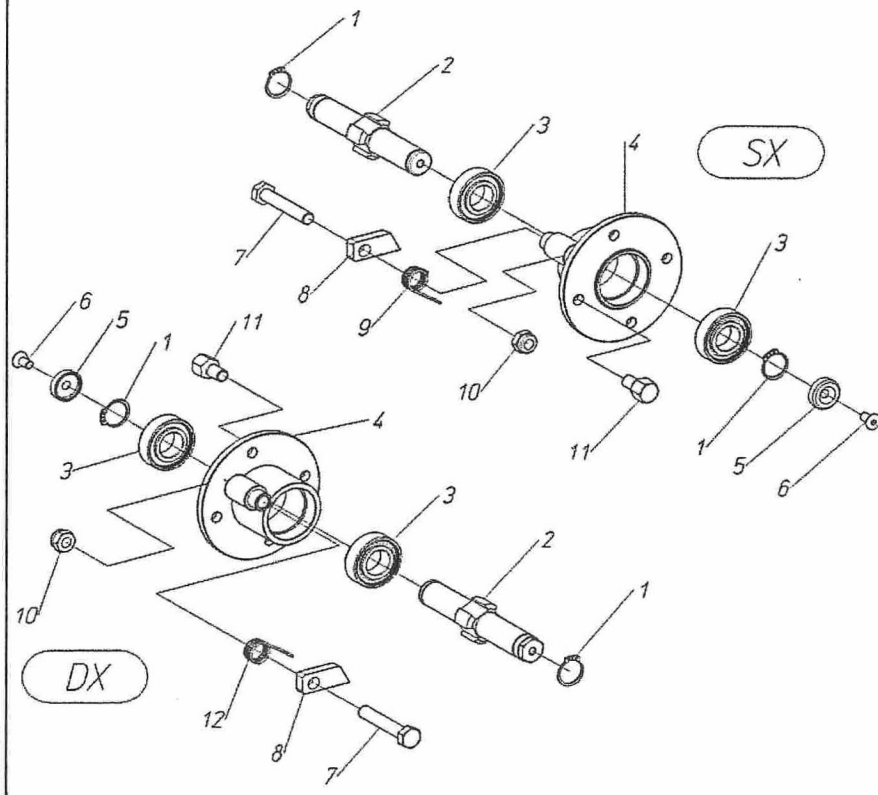
pos. codice	descrizione	pos. codice	descrizione	pos. codice	descrizione
1	400713 CARTER CATENA R M. SX. ALTO	31	907108 RONDELLA PIANA 14	61	905005 DADO M 8 ALTO
2	800016 MOLLA TORSIONE 4 SX R.M.	32	907308 RONDELLA PIANA 14x35x4	62	930015 CATENA 1/2x5/16 PASSI 93
3	500122 MOZZO RUOTA MOTRICE SX	33	400042 CAVALLOTTO L M 14 (Q.80)	63	907316 RONDELLA PIANA 8x30x4
4	905006 DADO M 10 ALTO	34	905108 DADO M 14 MEDIO	64	907005 RONDELLA GROWER 8
5	400467 PIASTRINA REG. PROFONDITA'	35	400482 CAVALLOTTO L M14 110x104 (Q.80)	65	902104 VITE TE M 8x20
6	902466 VITE TE M 6x12	36	400465 SUPPORTO PROTEZIONE RUOTA	66	400244 PIGNONE Z 18 CON ESAGONO
7	900078 VITE TE M 6x55	37	905106 DADO M 10 MEDIO	66	400231 PIGNONE Z 19 CON ESAGONO
8	400470 BARILOTTO M18 BATTUTA (D.30)	38	905206 DADO M 10 BASSO	66	400243 PIGNONE Z 20 CON ESAGONO
9	400567 CARTER VITE REGISTRO	39	400043 DISTANZIALE 10,5x17x12	67	910111 CUSCINETTO 2RS 6205 (25- 52-15)
10	400829 ADESIVO GRAD.PROFOND.1-9	40	420178 BRACCIO SUPPORTO RUOTA	68	401441 ADES.D.14-50 TRIUM-DUAL-TDRIV
11	420169 VITE REG.SUPP.RUOTA	41	906108 DADO ATB M 14 BASSO	68	400658 ADES.DIST.FOXDRIVE 2P(10P)
12	906104 DADO ATB M 6 BASSO	42	900225 VITE TE M 14x120	69	900118 VITE TE M 8x85
13	400103 RONDELLA 17,1x25x1	43	400589 DISTANZIALE 10,5x17x4,5	70	400261 CARTER COPRI ARRESTO
14	400568 BARILOTTO D.17 (2 FORI M6)	44	800017 MOLLA TORSIONE 4 DX R.M.	71	904963 DADO M 6 FL.
15	941052 SPINA ELASTICA 5x26	45	907306 RONDELLA PIANA 10x30x2,5	72	400260 SUPPORTO CARTER
16	420172 MANOVELLA	46	940527 ANELLO ELASTICO D.8	73	70104013 SET PIGNONI FOX DRIVE
17	902142 VITE TE M 10x35	47	900117 VITE TE M 8x80	73	70204009 SET PIGNONI TRIUM-GOLD-TOP
18	900145 VITE TE M 10x50	48	400468 BOCCOLA GUIDA MOLLA	73	70106011 SET PIGNONI R14
19	400227 ANELLO DI BLOCC.25.5x35x30	49	902107 VITE TE M 8x30	74	904964 DADO M 8 FL.
20	902475 VITE TE M 8x10	50	420334 TENDICATENA MOLLA A TORS.	75	400466 PROTEZIONE RUOTA
21	913050 FLANGIA CUSCINETTO	51	400263 DISTANZIALE 8,5x12x7,5	76	914089 COPERT. RUOTA 5.00-12 IM110
22	913006 CUSCINETTO KRRB 205	52	910110 CUSCINETTO 2RS 608 (8-22-7)	77	914090 CAMERA AD ARIA 500-12VG
23	420177 ATTACCO BRACCIO RUOTA	53	400264 PIGNONE Z 9	78	914091 CERCHIO RUOTA 3.00 D12 4F
24	902583 BULLONE TTQS M 8x25	54	905105 DADO M 8 MEDIO	79	914050 RUOTA COMPL.5.00-12 TM PIRELLI
25	400638 INDICE DI POSIZ.CATENA	55	930501 MAGLIA DI GIUNZIONE 1/2x5/16	80	500121 MOZZO RUOTA MOTRICE DX
26	907105 RONDELLA PIANA 8	56	400666 DISTANZIALE 8x14x54		
27	906105 DADO ATB M 8 (BASSO)	57	900108 VITE TE M 8x35		
28	400717 ANELLO DI BLOCC.25,5x35x15	58	907305 RONDELLA PIANA 8x24x2		
29	420442 PIGN.DOPPIO Z 20-14	59	400535 DISTANZIALE 8,2x12x4,5		

500268-269 RUOTA MOTRICE 2P DX-SX FOXDRIVE

500274-276 RUOTA MOTRICE 2P DX-SX TOP-TRIUM

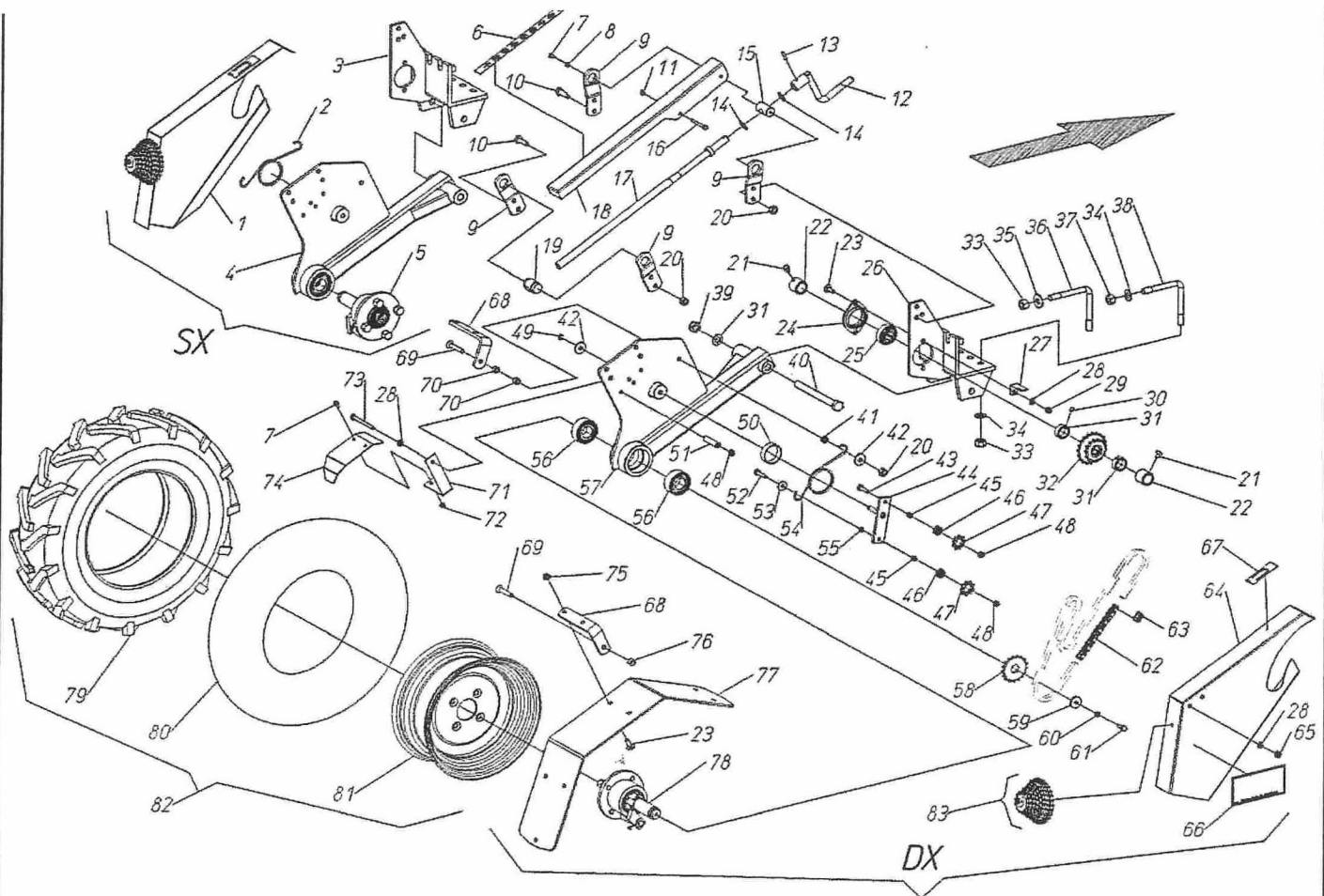
Cecchi & Magli

pos.	codice	descrizione
1	940505	ANELLO ELASTICO E 25
2	400262	ALBERO CON TACCHE DI ARRESTO
3	910111	CUSCINETTO 2RS 6205 (25-52-15)
4	420185	MOZZO RUOTA MOTRICE STD
5	401990	RONDELLA SICUREZZA Ø25
6	904107	VITE TSEI M 8x16
7	900183	VITE TE M 12x70
8	400265	ARRESTO PER ALBERO
9	800002	MOLLA SX PER ARRESTO
10	906107	DADO ATB M 12
11	402196	VITE PER RUOTE (M12X15)
12	800001	MOLLA DX PER ARRESTO



60104003 / 60104004

500121-MOZZO RUOTA STD. DX
500122-MOZZO RUOTA STD. SX



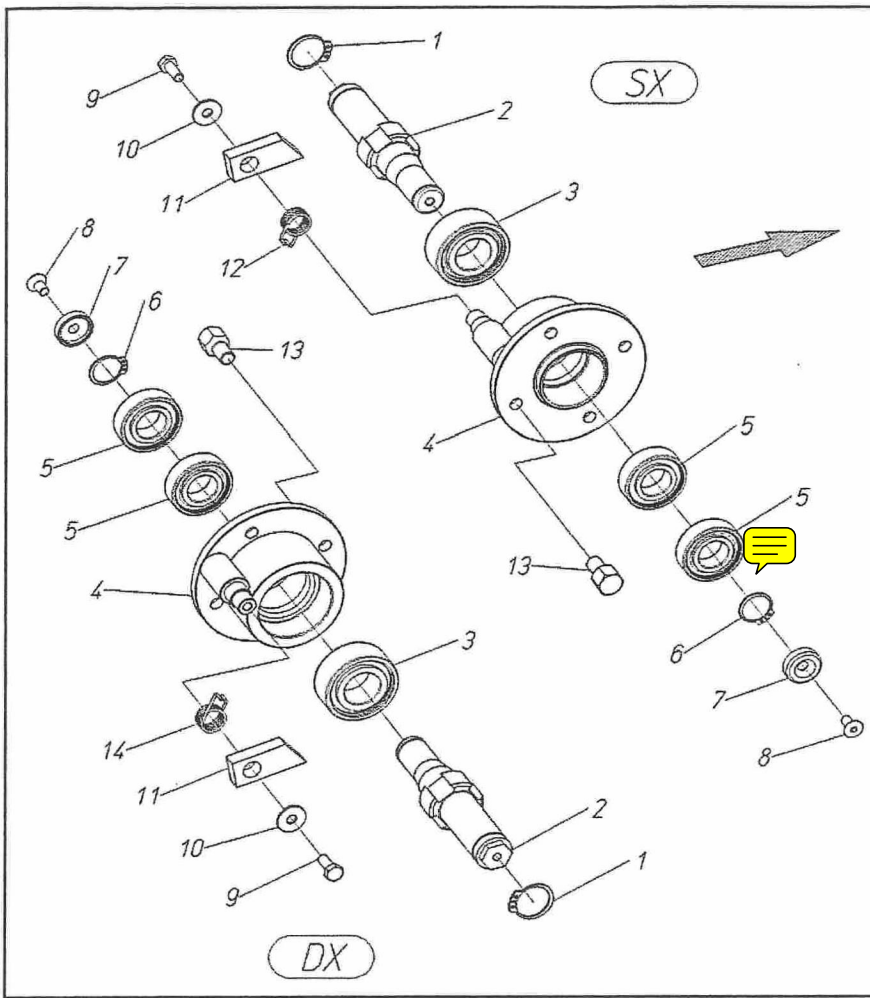
500354 - RUOTA MOTRICE RINFORZATA DX (2P)

500355 - RUOTA MOTRICE RINFORZATA SX (2P)

27/05/2011

pos. codice	descrizione	pos. codice	descrizione	pos. codice	descrizione
1	400713 CARTER CATENA R.M. SX. ALTO	31	400717 ANELLO DI BLOCC.25,5x35x15	59	907316 RONDELLA PIANA 8x30x4
2	800016 MOLLA TORSIONE 4 SX R.M.	32	420442 PIGN.DOPPIO Z 20-14	60	907005 RONDELLA GROWER 8
3	420544 SUPP.BRACCIO RINF.SX	33	905008 DADO M 14 ALTO	61	902104 VITE TE M 8x20
4	420543 BRACCIO RINF.SX	34	907108 RONDELLA PIANA 14	62	930015 CATENA 1/2x5/16 PASSI 93
5	500608 MOZZO RUOTA RINF.SX	35	907308 RONDELLA PIANA 14x35x4	63	930501 MAGLIA DI GIUNZIONE 1/2x5/16
6	400829 ADESIVO GRAD.PROFOND.1-9	36	400042 CAVALLOTTO L M 14 (Q.80)	64	400712 CARTER CATENA R.M. DX. ALTO
7	902466 VITE TE M 6x12	37	905108 DADO M 14 MEDIO	65	905005 DADO M 8 ALTO
8	907104 RONDELLA PIANA 6	38	400482 CAVALLOTTO L M14 110x104 (Q 80)	66	401441 ADES.D.14-50 TRIUM-DUAL-TDRIV
9	400467 PIASTRINA REG. PROFONDITA '	39	906109 DADO ATB M 16 BASSO	66	402032 ADES.DISTANZE STD 14-50 BABY
10	902142 VITE TE M 10x35	40	900264 VITE TE M 16x170	66	400658 ADES.DIST.FOXDRIVE 2P(10P)
11	906104 DADO ATB M 6 BASSO	41	400589 DISTANZIALE 10,5x17x4,5	66	400657 ADES.D.FOXDRIVE-R14 2P P4/7/14
12	420172 MANOVELLA	42	907306 RONDELLA PIANA 10x30x2,5	67	400650 ADESIVO OIL (CATENA)
13	941052 SPINA ELASTICA 5x26	43	902107 VITE TE M 8x30	68	401500 SUPP.PROTEZIONE RUOTA
14	400103 RONDELLA 17,1x25x1	44	420334 TENDICATENA MOLLA A TORS.	69	904170 VITE TSEI M 10x55
15	400568 BARILOTTO D.17 (2 FORI M6)	45	400263 DISTANZIALE 8,5x12x7,5	70	400332 DISTANZIALE 10x16x9
16	900078 VITE TE M 6x55	46	910110 CUSCINETTO 2RS 608 (8-22-7)	71	400260 SUPPORTO CARTER
17	420169 VITE REG.SUPP.RUOTA	47	400264 PIGNONE Z 9 1/2x5/16 F.22	72	904963 DADO M 6 FL.
18	400567 CARTER VITE REGISTRO	48	905105 DADO M 8 MEDIO	73	900118 VITE TE M 8x85
19	400470 BARILOTTO M18 BATTUTA (D.30)	49	940527 ANELLO ELASTICO D 8	74	400261 CARTER COPRI ARRESTO
20	905006 DADO M 10 ALTO	50	400468 BOCCOLA GUIDA MOLLA	75	904964 DADO M 8 FL.
21	902475 VITE TE M 8x10	51	400666 DISTANZIALE 8x14x54	76	400699 DISTANZIALE 10x16x11
22	400227 ANELLO DI BLOCC 25,5x35x30	52	900108 VITE TE M 8x35	77	400466 PROTEZIONE RUOTA
23	902583 BULLONE TTQS M 8x25	53	907305 RONDELLA PIANA 8x24x2	78	500607 MOZZO RUOTA RINF.DX
24	913050 FLANGIA CUSCINETTO	54	800017 MOLLA TORSIONE 4 DX R.M.	79	914101 COPERT. RUOTA 6,5-80-12 TM KT
25	913006 CUSCINETTO KRRB 205	55	400535 DISTANZIALE 8,2x12x4,5	80	914102 CAMERA AD ARIA 6,5-80-12
26	420545 SUPP.BRACCIO RINF.DX	56	910200 CUSCINETTO 3206B-2RS	81	914103 CERCHIO RUOTA
27	400638 INDICE DI POSIZ.CATENA	57	420542 BRACCIO RINF.DX	82	914052 RUOTA COMPL 6,5/80-12
28	907105 RONDELLA PIANA 8	58	400244 PIGNONE Z 18 CON ESAGONO	83	SET PIGNONI FOX DRIVE
29	906105 DADO ATB M 8 (BASSO)	58	400231 PIGNONE Z 19 CON ESAGONO	83	SET PIGNONI R14
30	904001 GRANO M 8x10	58	400243 PIGNONF 7 20 CON ESAGONO	83	SET PIGNONI TRIUM GOLD TOP

60104053 / 60104054

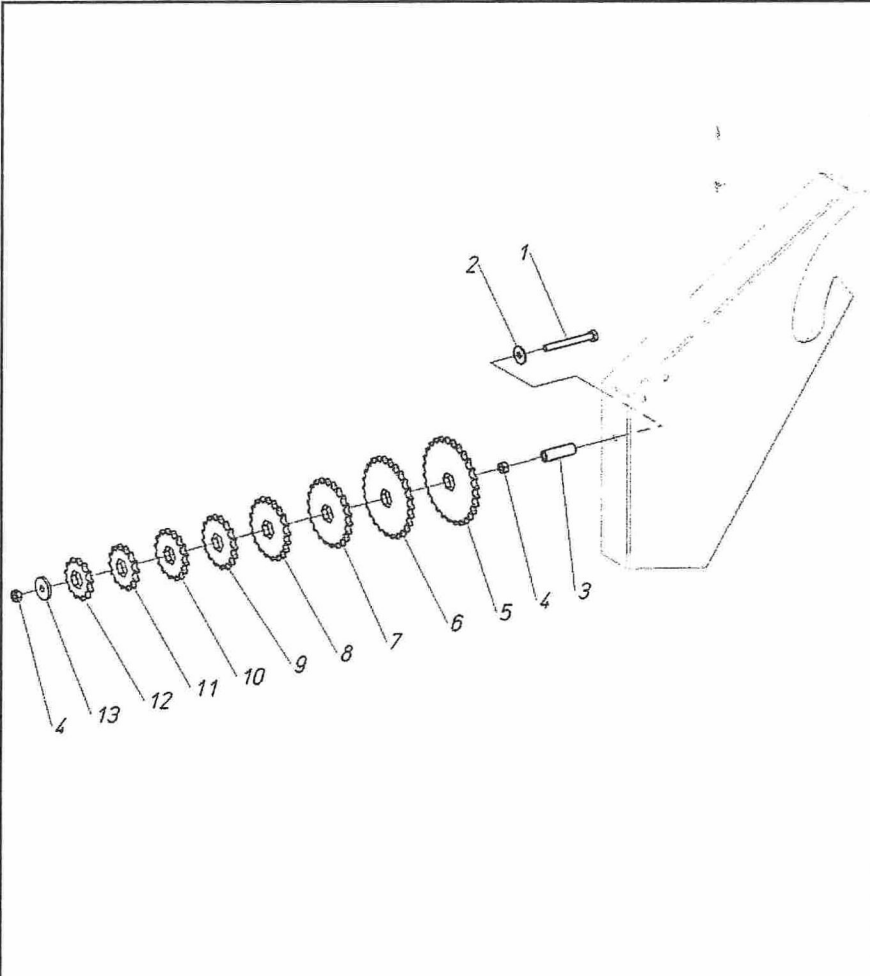


pos. codice	descrizione	Checchi & Magli
1	940504 ANELLO ELASTICO E 30	
2	400846 ALBERO CON TACCHE DI ARRESTO	
3	910200 CUSCINETTO 3206B-2RS	
4	420538 MOZZO RUOTA MOTRICE RINF.	
5	910111 CUSCINETTO 2RS 6205 (25-52-15)	
6	940505 ANELLO ELASTICO E 25	
7	401990 RONDELLA SICUREZZA Ø25	
8	904107 VITE TSEI M 8x16	
9	902104 VITE TE M 8x20	
10	907305 RONDELLA PIANA 8x24x2	
11	400848 ARRESTO PER ALBERO	
12	800002 MOLLA SX PER ARRESTO	
13	402196 VITE PER RUOTE (M12X15)	
14	800001 MOLLA DX PER ARRESTO	

500607-MOZZO RUOTA DX RINFORZATO
500608-MOZZO RUOTA SX RINFORZATO

08/04/2010

3204009



pos. codice	descrizione	Checchi & Magli
1	900115 VITE TE M 8x70	
2	907305 RONDELLA PIANA 8x24x2	
3	400228 DISTANZIALE 8,5x14x44	
4	905105 DADO M 8 MEDIO	
5	400665 PIGNONE Z 28 CON ESAGONO	
6	400241 PIGNONE Z 26 CON ESAGONO	
7	400242 PIGNONE Z 22 CON ESAGONO	
8	400243 PIGNONE Z 20 CON ESAGONO	
9	400330 PIGNONE Z 17 CON ESAGONO	
10	400245 PIGNONE Z 16 CON ESAGONO	
11	400246 PIGNONE Z 14 CON ESAGONO	
12	400664 PIGNONE Z 13 CON ESAGONO	
13	907316 RONDELLA PIANA 8x30x4	

SET PIGNONI TRIUM-TOP-GOLD-BEST-BABY