



# Checchi & Magli

I T A L I A  
VEGETABLE GROWING TECHNOLOGY



*Made in Italy  
with Passion*

## WOLF PRO WOLF PRO COMPACT



- IT CATALOGO RICAMBI
- EN SPARE PARTS CATALOGUE
- FR CATALOGUE PIÈCES DÉTACHÉES
- DE TEILEKATALOG
- ES CATÁLOGO DE RECAMBIOS

Cod. 998829/00

09/2019



[www.checchiemagli.com](http://www.checchiemagli.com)

[info@checchiemagli.com](mailto:info@checchiemagli.com)





## NORME PER LE ORDINAZIONI

Le ordinazioni delle parti di ricambio devono essere trasmesse preferibilmente tramite Concessionario di vendita e corredate dalle seguenti indicazioni:

- 1)** tipo, modello e numero di matricola indicati nella targa di identificazione applicata sulla macchina
- 2)** numero di codice e descrizione rilevato dal catalogo ricambi
- 3)** quantità richiesta

La spedizione viene effettuata in accordo con le richieste del cliente, in assenza delle quali sarà effettuata con il mezzo ritenuto più adatto

Il termine Destro o Sinistro va inteso guardando la macchina dal lato posteriore

---

## ORDERING INSTRUCTIONS

Parts orders must be placed through the dealer with the following information provided:

- 1)** type, model and serial number stated on the ID plate affixed to the machine
- 2)** code number and description from parts catalogue
- 3)** quantity required.

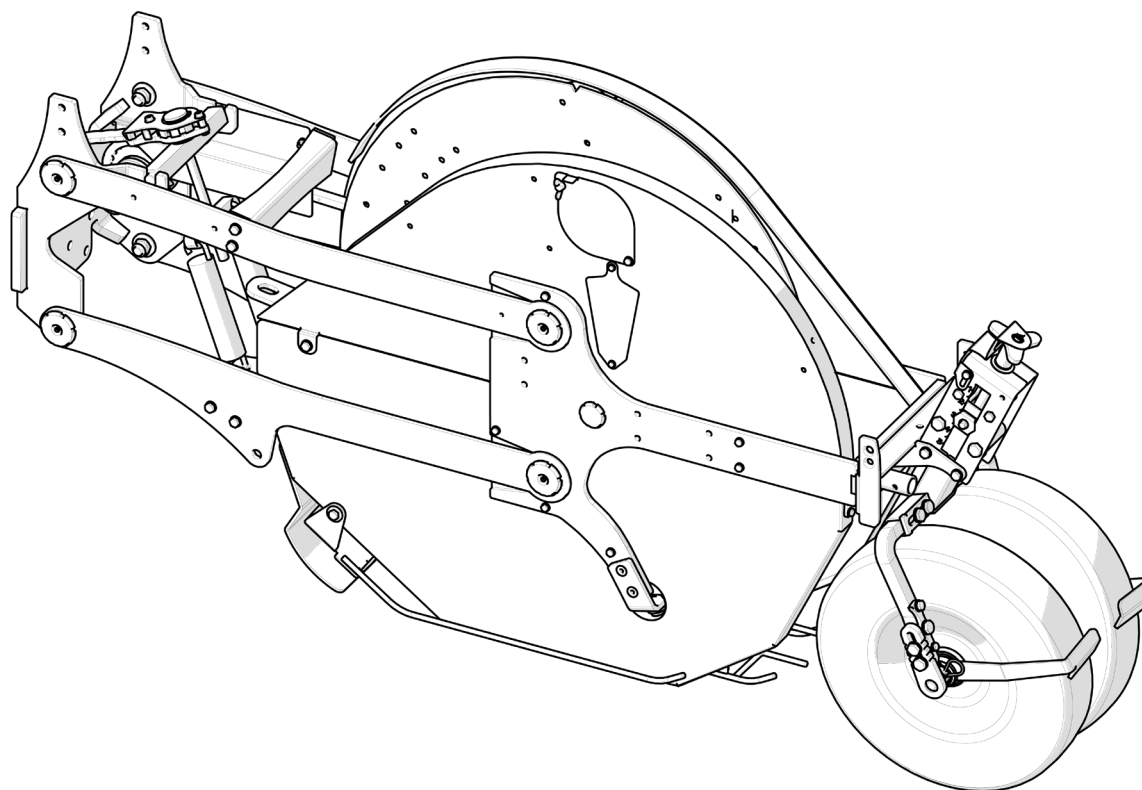
The parts will be shipped as specified by the customer, or with the most appropriate means if no specifications are made.

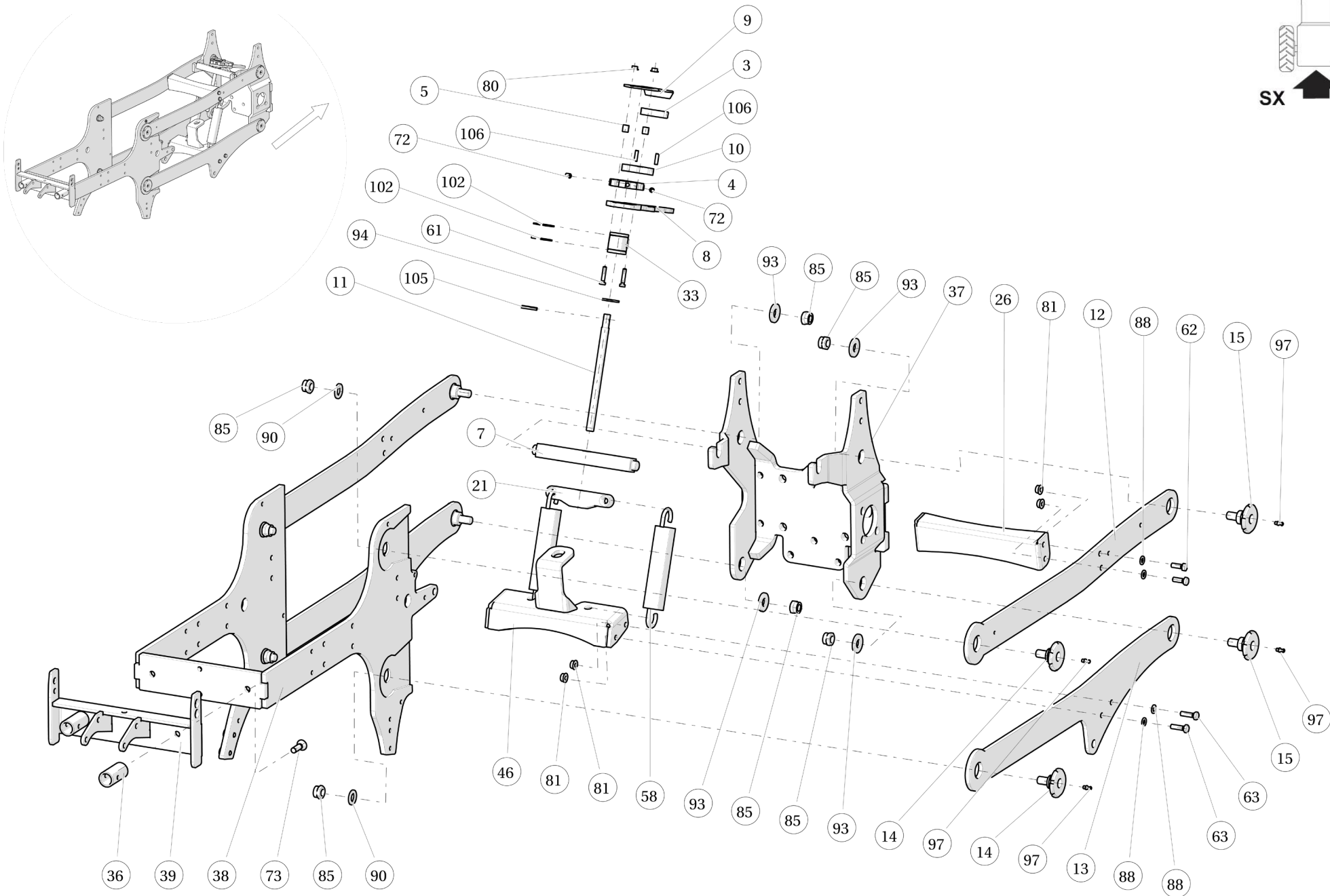
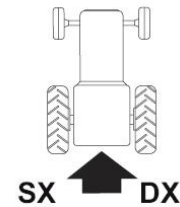
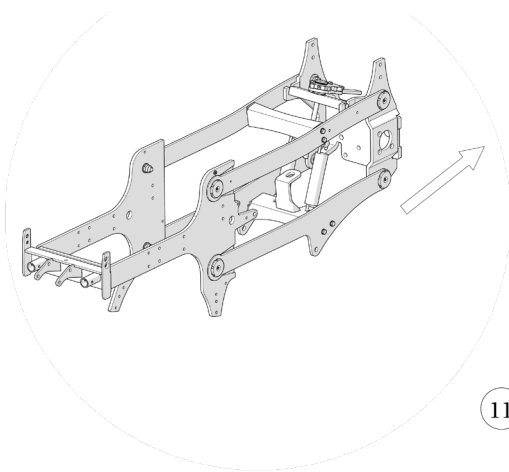
The terms 'right' or 'left' are intended as from behind the machine.



# WOLF PRO - WOLF PRO COMPACT

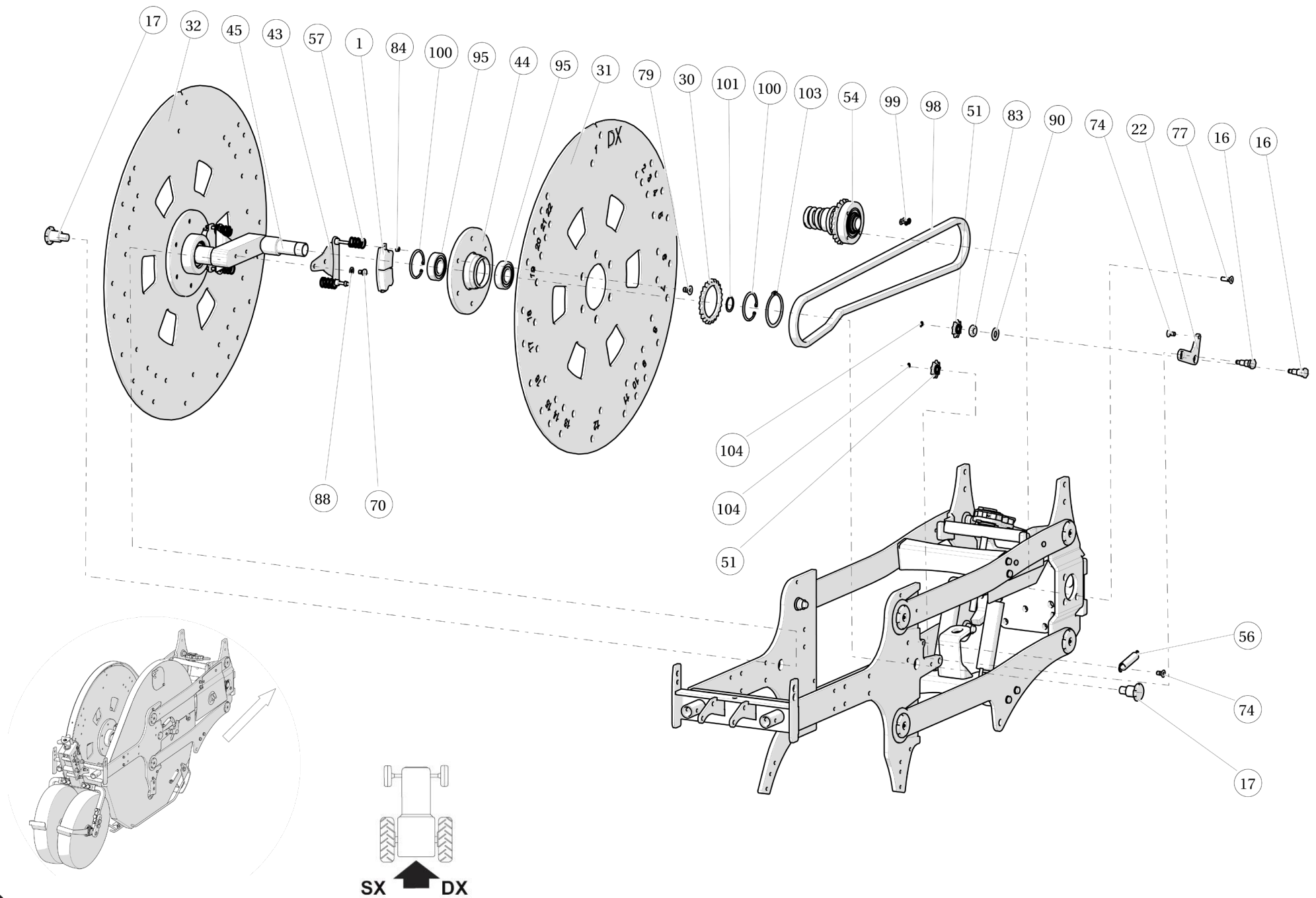
CATALOGO RICAMBI - SPARE PARTS CATALOGUE - CATALOGUE PIÈCES DÉTACHÉES - TEILEKATALOG - CATÁLOGO DE RECAMBIOS





Pos.	Cod.	Descrizione [ITA]	Description [ENG]	Description [FRA]	Beschreibung [DEU]	Descripción [ESP]	Qty
3	401674	MOLLA	SPRING	RESSORT	FEDER	MUELLE	1
4	402075	RUOTA DENTATA	COGWHEEL	ROUE DENTÉE	ZAHNRAD	RUEDA DENTADA	1
5	402087	BOCCOLA	BUSHING	DOUILLE	BUCHSE	CASQUILLO	2
7	402469	PIATTO	PLATE	ASSIETTE	TELLER	PLATO	1
8	402484	LEVA	LEVER	LEVIER	HEBEL	PALANCA	1
9	402485	LAMIERA	SHEET METAL	TÔLE	BLECH	HOJA DE METAL	1
10	402555	LAMIERA	SHEET METAL	TÔLE	BLECH	HOJA DE METAL	1
11	402730	BARRA FILETTATA	THREADED BAR	BARRE FILETÉE	GEWINDESTANGE	BARRA ROSCADA	1
12	403239	BIELLA	CONNECTING ROD	BIELLE	PLEUELSTANGE	BIELA	2
13	403240	BIELLA	CONNECTING ROD	BIELLE	PLEUELSTANGE	BIELA	2
14	403241	PERNO	PIN	ÉPINGLE	STIFT	ALFILER	4
15	403242	PERNO	PIN	ÉPINGLE	STIFT	ALFILER	4
21	403253	LAMIERA	SHEET METAL	TÔLE	BLECH	HOJA DE METAL	1
26	403265	RINFORZO	REINFORCEMENT	RENFORCEMENT	VERSTÄRKUNG	REFORZAMIENTO	1
33	403273	BOCCOLA	BUSHING	DOUILLE	BUCHSE	CASQUILLO	1
36	403321	BOCCOLA	BUSHING	DOUILLE	BUCHSE	CASQUILLO	2
37	422431	TELAIO	FRAME	CHÂSSIS	RAHMEN	MARCO	1
38	422432	TELAIO	CHASSIS	CHÂSSIS	FAHRGESTELL	CHASIS	1
39	422434	SUPPORTO	SUPPORT	SOUTIEN	UNTERSTÜTZUNG	APOYO	1
46	422445	SUPPORTO	SUPPORT	SOUTIEN	UNTERSTÜTZUNG	APOYO	1
58	800041	MOLLA	SPRING	RESSORT	FEDER	MUELLE	2
61	902073	VITE	SCREW	VIS	SCHRAUBE	TORNILLO	2
62	902106	VITE	SCREW	VIS	SCHRAUBE	TORNILLO	4
63	902107	VITE	SCREW	VIS	SCHRAUBE	TORNILLO	4
72	904001	VITE	SCREW	VIS	SCHRAUBE	TORNILLO	2
73	904102	VITE	SCREW	VIS	SCHRAUBE	TORNILLO	2
80	904963	DADO	NUT	ÉCROU	MUTTER	TUERCA	2
81	904964	DADO	NUT	ÉCROU	MUTTER	TUERCA	8
85	906108	DADO	NUT	ÉCROU	MUTTER	TUERCA	8
88	907105	RONDELLA	WASHER	RONDELLE	UNTERLEGSCHLEIBE	ARANDELA	16
90	907108	RONDELLA	WASHER	RONDELLE	UNTERLEGSCHLEIBE	ARANDELA	5
93	907308	RONDELLA	WASHER	RONDELLE	UNTERLEGSCHLEIBE	ARANDELA	4
94	907309	RONDELLA	WASHER	RONDELLE	UNTERLEGSCHLEIBE	ARANDELA	1
97	923001	INGRASSATORE	GREASE NIPPLE	GRAISSEUR	SCHMIERNIPPEL	ENGRASADOR	8
102	940514	ANELLO ELASTICO	CIRCLIP	CIRCLIP	SPRENGRING	ANILLO ELÁSTICO	2
105	941010	SPINA	SPRING PIN	GOUPILLE ÉLASTIQUE	SPANNSTIFT	PASADOR ELÁSTICO	1
106	941011	SPINA	SPRING PIN	GOUPILLE ÉLASTIQUE	SPANNSTIFT	PASADOR ELÁSTICO	2

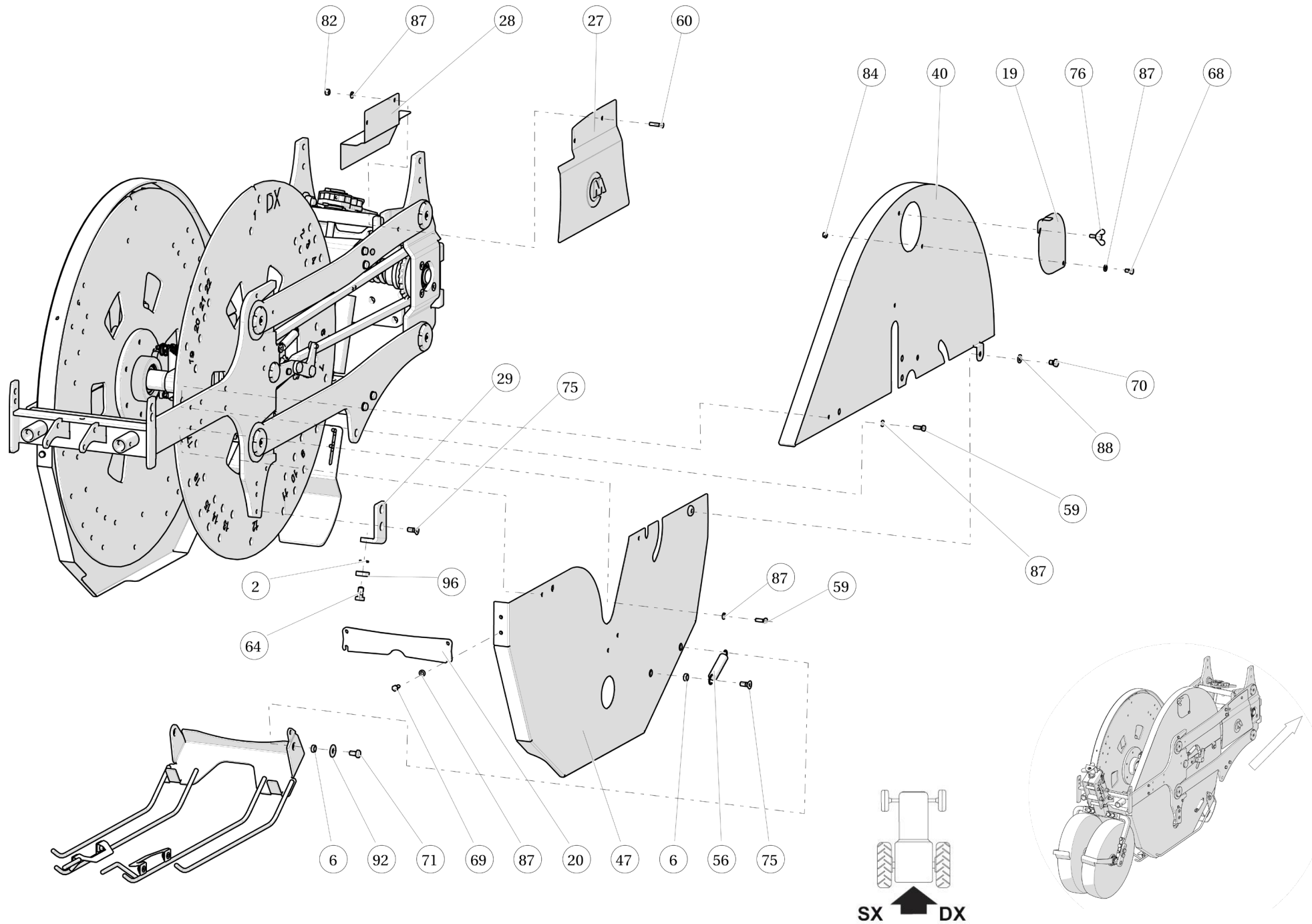






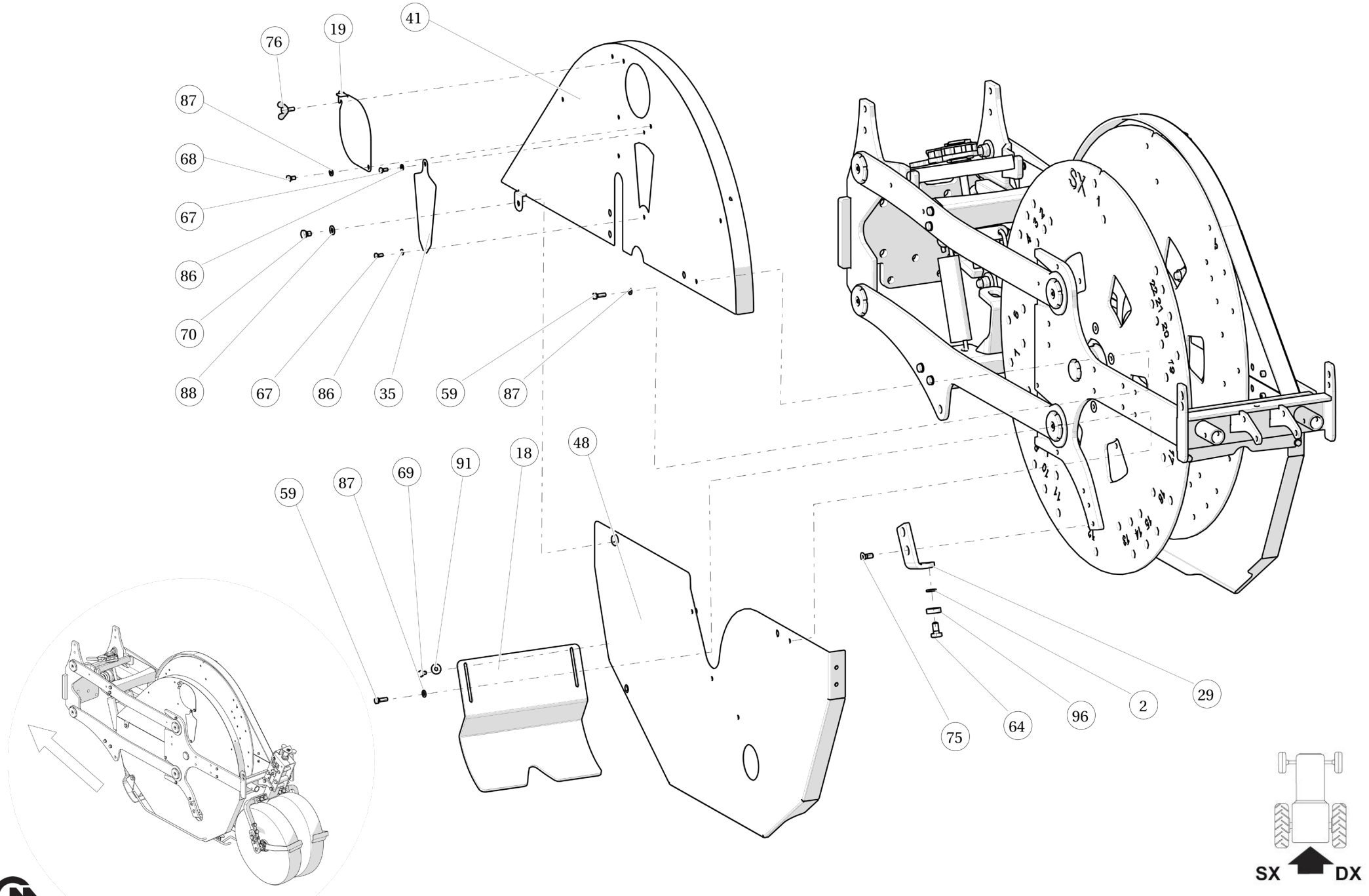
Pos.	Cod.	Descrizione [ITA]	Description [ENG]	Description [FRA]	Beschreibung [DEU]	Descripción [ESP]	Qty
1	400456	FRENO	BRAKE PAD	PLAQUETTE DE FREIN	BREMSESCHAUBE	PASTILLA FRENO	2
16	403243	PERNO	PIN	ÉPINGLE	STIFT	ALFILER	2
17	403244	PERNO	PIN	ÉPINGLE	STIFT	ALFILER	2
22	403255	LAMIERA	SHEET METAL	TÔLE	BLECH	HOJA DE METAL	1
30	403269	CORONA	SPROCKET	PIGNON	KETTENRAD	RUEDA DE ESPIGAS	1
31	403270	LAMIERA	SHEET METAL	TÔLE	BLECH	HOJA DE METAL	1
32	403271	LAMIERA	SHEET METAL	TÔLE	BLECH	HOJA DE METAL	1
43	422438	SUPPORTO	SUPPORT	SOUTIEN	UNTERSTÜTZUNG	APOYO	2
44	422439	FLANGIA	FLANGE	BRIDE	FLANSCH	BRIDA	2
45	422442	SUPPORTO	SUPPORT	SOUTIEN	UNTERSTÜTZUNG	APOYO	1
51	60104006	PIGNONE	PINION	PIGNON	RITZEL	PIÑÓN	2
54	60352002	DISINNESTO	RELEASE	LIBÉRATION	FREISETZUNG	LANZIAMENTO	1
56	800003	MOLLA	SPRING	RESSORT	FEDER	MUELLE	2
57	800012	MOLLA	SPRING	RESSORT	FEDER	MUELLE	4
70	902476	VITE	SCREW	VIS	SCHRAUBE	TORNILLO	6
74	904107	VITE	SCREW	VIS	SCHRAUBE	TORNILLO	2
77	904155	VITE	SCREW	VIS	SCHRAUBE	TORNILLO	3
79	904211	VITE	SCREW	VIS	SCHRAUBE	TORNILLO	12
83	905208	DADO	NUT	ÉCROU	MUTTER	TUERCA	1
84	906104	DADO	NUT	ÉCROU	MUTTER	TUERCA	6
88	907105	RONDELLA	WASHER	RONDELLE	UNTERLEGSCHIEBE	ARANDELA	16
90	907108	RONDELLA	WASHER	RONDELLE	UNTERLEGSCHIEBE	ARANDELA	5
95	910109	CUSCINETTO	BEARING	ROULEMENT	WÄLZLAGER	RODAMIENTO	4
98	930040	CATENA	CHAIN	CHAÎNE	KETTE	CADENA	1
99	930501	MAGLIA DI GIUNZIONE	MASTER LINK	LIEN MAÎTRE	STECKGLIED	ENLACE MAESTRO	1
100	940009	ANELLO ELASTICO	CIRCLIP	CIRCLIP	SPRENGRING	ANILLO ELÁSTICO	4
101	940504	ANELLO ELASTICO	CIRCLIP	CIRCLIP	SPRENGRING	ANILLO ELÁSTICO	2
103	940516	ANELLO ELASTICO	CIRCLIP	CIRCLIP	SPRENGRING	ANILLO ELÁSTICO	1
104	940528	ANELLO ELASTICO	CIRCLIP	CIRCLIP	SPRENGRING	ANILLO ELÁSTICO	2





Pos.	Cod.	Descrizione [ITA]	Description [ENG]	Description [FRA]	Beschreibung [DEU]	Descripción [ESP]	Qty
2	400481	RONDELLA	WASHER	RONDELLE	UNTERLEGSCHIEBE	ARANDELA	2
6	402422	RONDELLA	WASHER	RONDELLE	UNTERLEGSCHIEBE	ARANDELA	3
19	403246	CARTER	COVER	CARTER	KURBELGEHÄUSE	CÁRTER	2
20	403247	RINFORZO	REINFORCEMENT	RENFORCEMENT	VERSTÄRKUNG	REFORZAMIENTO	1
27	403266	CARTER	COVER	CARTER	KURBELGEHÄUSE	CÁRTER	1
28	403267	CARTER	COVER	CARTER	KURBELGEHÄUSE	CÁRTER	1
29	403268	SUPPORTO	BRACKET	SUPPORT	STÜTZUNG	APOYO	2
40	422435	CARTER	COVER	COUVERTURE	ABDECKUNG	CUBRIR	1
47	422446	CARTER	COVER	CARTER	KURBELGEHÄUSE	CÁRTER	1
56	800003	MOLLA	SPRING	RESSORT	FEDER	MUELLE	2
59	902070	VITE	SCREW	VIS	SCHRAUBE	TORNILLO	12
60	902072	VITE	SCREW	VIS	SCHRAUBE	TORNILLO	2
64	902138	VITE	SCREW	VIS	SCHRAUBE	TORNILLO	2
68	902466	VITE	SCREW	VIS	SCHRAUBE	TORNILLO	2
69	902468	VITE	SCREW	VIS	SCHRAUBE	TORNILLO	10
70	902476	VITE	SCREW	VIS	SCHRAUBE	TORNILLO	6
71	902479	VITE	SCREW	VIS	SCHRAUBE	TORNILLO	4
75	904108	VITE	SCREW	VIS	SCHRAUBE	TORNILLO	5
76	904126	VITE	SCREW	VIS	SCHRAUBE	TORNILLO	2
82	905004	DADO	NUT	ÉCROU	MUTTER	TUERCA	2
84	906104	DADO	NUT	ÉCROU	MUTTER	TUERCA	6
87	907104	RONDELLA	WASHER	RONDELLE	UNTERLEGSCHIEBE	ARANDELA	22
88	907105	RONDELLA	WASHER	RONDELLE	UNTERLEGSCHIEBE	ARANDELA	16
92	907305	RONDELLA	WASHER	RONDELLE	UNTERLEGSCHIEBE	ARANDELA	2
96	910120	CUSCINETTO	BEARING	ROULEMENT	WÄLZLAGER	RODAMIENTO	2

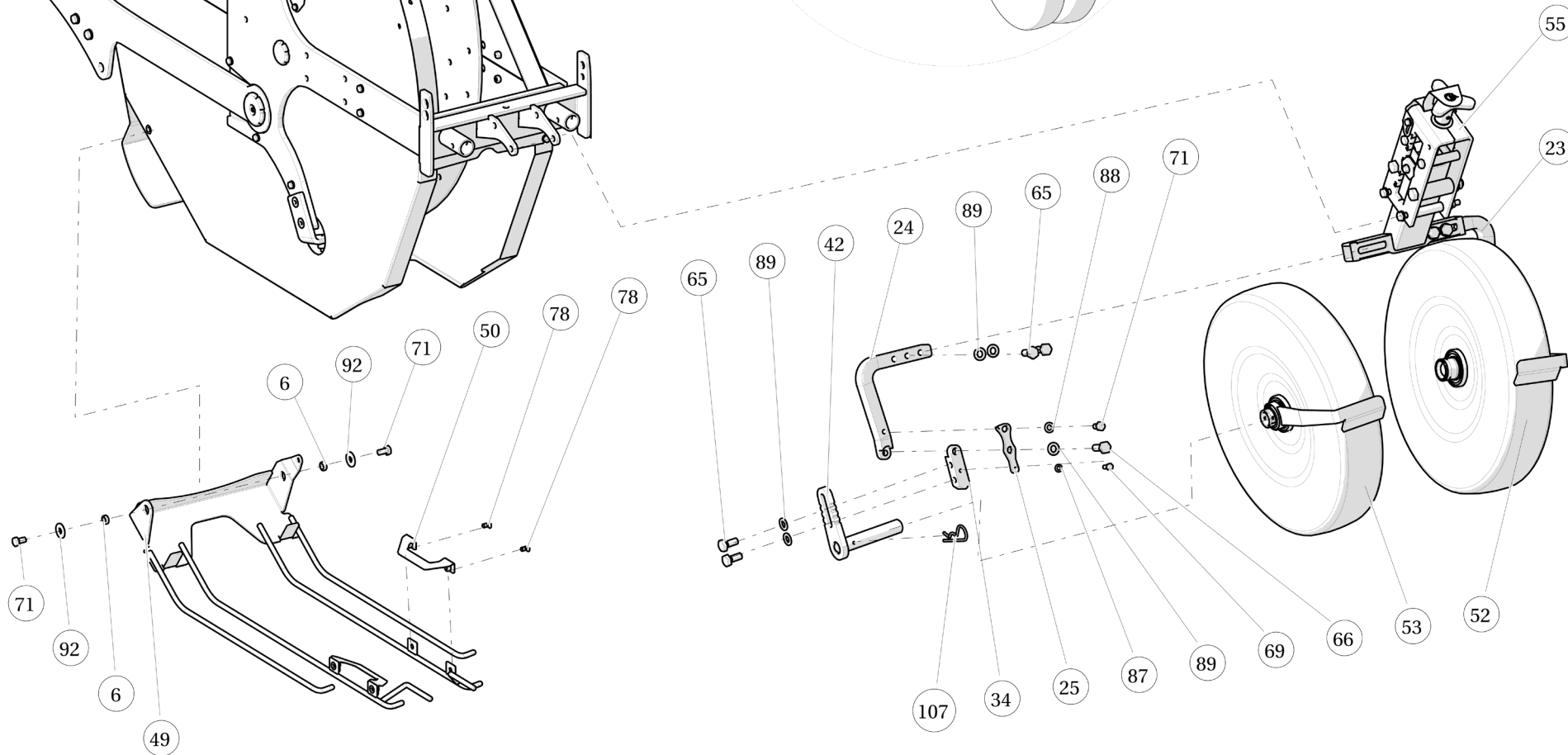
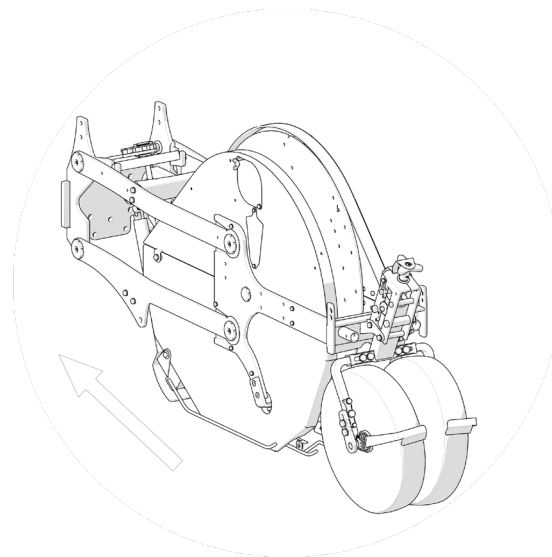
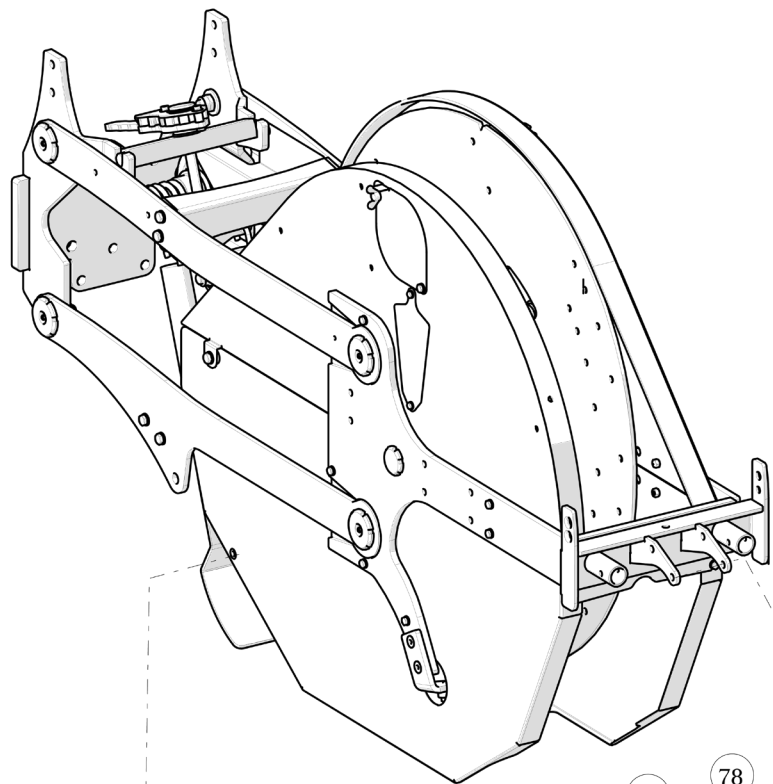
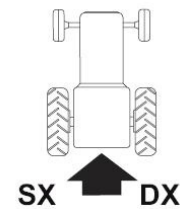






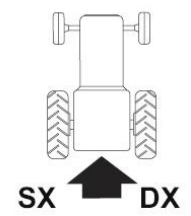
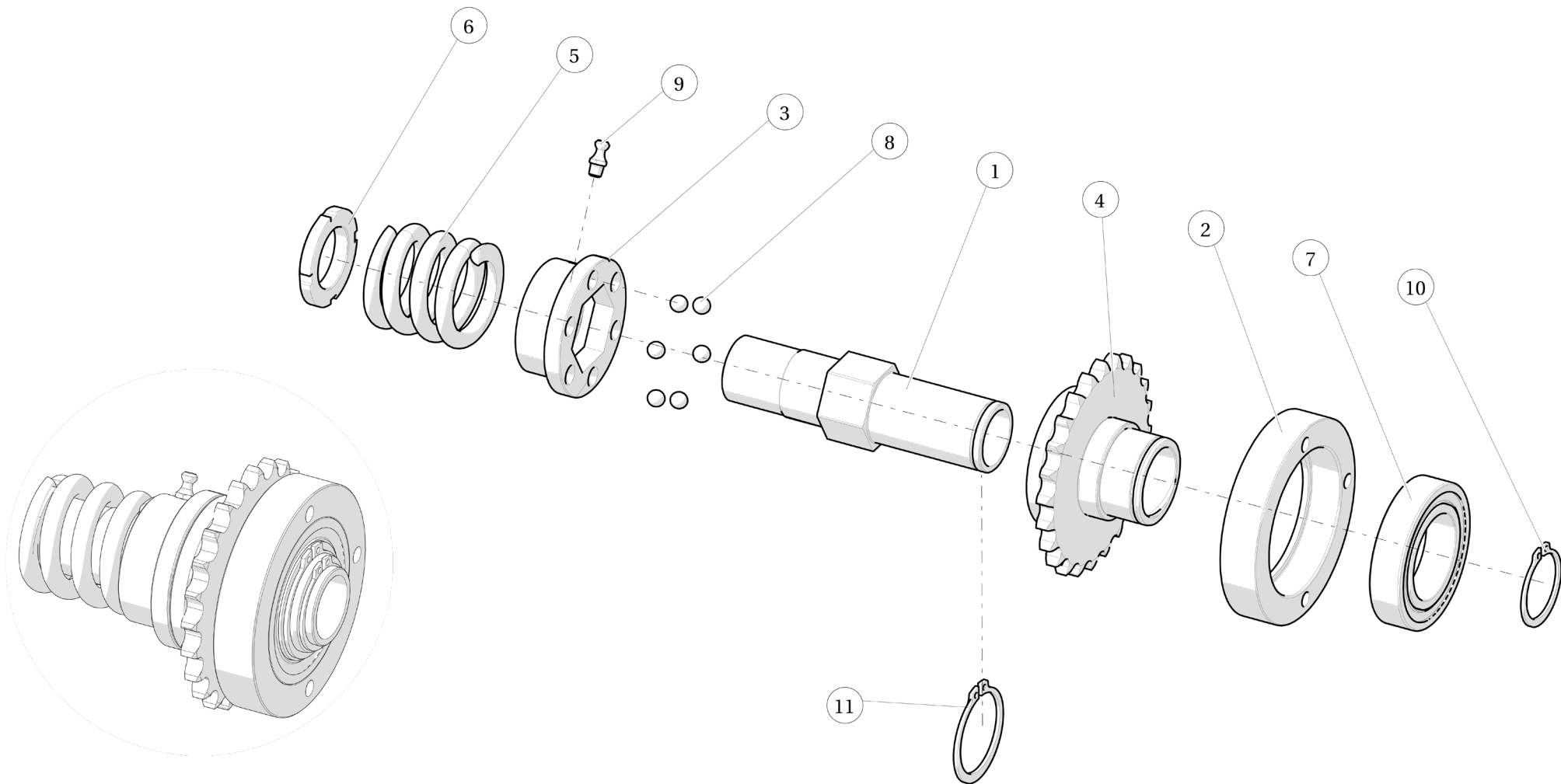
Pos.	Cod.	Descrizione [ITA]	Description [ENG]	Description [FRA]	Beschreibung [DEU]	Descripción [ESP]	Qty
2	400481	RONDELLA	WASHER	RONDELLE	UNTERLEGSCHIEBE	ARANDELA	2
18	403245	SLITTA	THE SKID	LE SKID	DIE SKID	EL PATÍN	1
19	403246	CARTER	COVER	CARTER	KURBELGEHÄUSE	CÁRTER	2
29	403268	SUPPORTO	BRACKET	SUPPORT	STÜTZUNG	APOYO	2
35	403318	CARTER	COVER	CARTER	KURBELGEHÄUSE	CÁRTER	1
41	422436	CARTER	COVER	COUVERTURE	ABDECKUNG	CUBRIR	1
48	422447	CARTER	COVER	CARTER	KURBELGEHÄUSE	CÁRTER	1
59	902070	VITE	SCREW	VIS	SCHRAUBE	TORNILLO	12
64	902138	VITE	SCREW	VIS	SCHRAUBE	TORNILLO	2
67	902456	VITE	SCREW	VIS	SCHRAUBE	TORNILLO	2
68	902466	VITE	SCREW	VIS	SCHRAUBE	TORNILLO	2
69	902468	VITE	SCREW	VIS	SCHRAUBE	TORNILLO	10
70	902476	VITE	SCREW	VIS	SCHRAUBE	TORNILLO	6
75	904108	VITE	SCREW	VIS	SCHRAUBE	TORNILLO	5
76	904126	VITE	SCREW	VIS	SCHRAUBE	TORNILLO	2
86	907103	RONDELLA	WASHER	RONDELLE	UNTERLEGSCHIEBE	ARANDELA	2
87	907104	RONDELLA	WASHER	RONDELLE	UNTERLEGSCHIEBE	ARANDELA	22
88	907105	RONDELLA	WASHER	RONDELLE	UNTERLEGSCHIEBE	ARANDELA	16
91	907204	RONDELLA	WASHER	RONDELLE	UNTERLEGSCHIEBE	ARANDELA	4
96	910120	CUSCINETTO	BEARING	ROULEMENT	WÄLZLAGER	RODAMIENTO	2





Pos.	Cod.	Descrizione [ITA]	Description [ENG]	Description [FRA]	Beschreibung [DEU]	Descripción [ESP]	Qty
6	402422	RONDELLA	WASHER	RONDELLE	UNTERLEGSCHIEBE	ARANDELA	3
23	403262	SUPPORTO	BRACKET	SUPPORT	STÜTZUNG	APOYO	1
24	403263	SUPPORTO	BRACKET	SUPPORT	STÜTZUNG	APOYO	1
25	403264	LAMIERA	SHEET METAL	TÔLE	BLEACH	HOJA DE METAL	2
34	403274	LAMIERA	SHEET METAL	TÔLE	BLECH	HOJA DE METAL	2
42	422437	PERNO	PIN	ÉPINGLE	STIFT	ALFILER	2
49	422665	SLITTA	SLED	TRAÎNEAU	SCHLITTEN	TRINEO	1
50	422666	RASCHIETTO	SCRAPER	GRATTOIR	SCHABER	RASPADOR	2
52	60230022	RUOTA	WHEEL	ROUE	RAD	RUEDA	1
53	60230023	RUOTA	WHEEL	ROUE	RAD	RUEDA	1
55	60352003	SUPPORTO	BRACKET	SUPPORT	STÜTZUNG	APOYO	1
65	902140	VITE	SCREW	VIS	SCHRAUBE	TORNILLO	8
66	902141	VITE	SCREW	VIS	SCHRAUBE	TORNILLO	2
69	902468	VITE	SCREW	VIS	SCHRAUBE	TORNILLO	10
71	902479	VITE	SCREW	VIS	SCHRAUBE	TORNILLO	4
78	904189	VITE	SCREW	VIS	SCHRAUBE	TORNILLO	4
87	907104	RONDELLA	WASHER	RONDELLE	UNTERLEGSCHIEBE	ARANDELA	22
88	907105	RONDELLA	WASHER	RONDELLE	UNTERLEGSCHIEBE	ARANDELA	16
89	907106	RONDELLA	WASHER	RONDELLE	UNTERLEGSCHIEBE	ARANDELA	10
92	907305	RONDELLA	WASHER	RONDELLE	UNTERLEGSCHIEBE	ARANDELA	2
107	941202	COPIGLIA	COTTER PIN	GOUPILLE	SPLINT	CHEVETA PASADOR	2

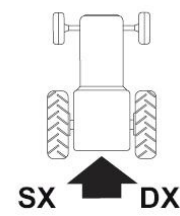
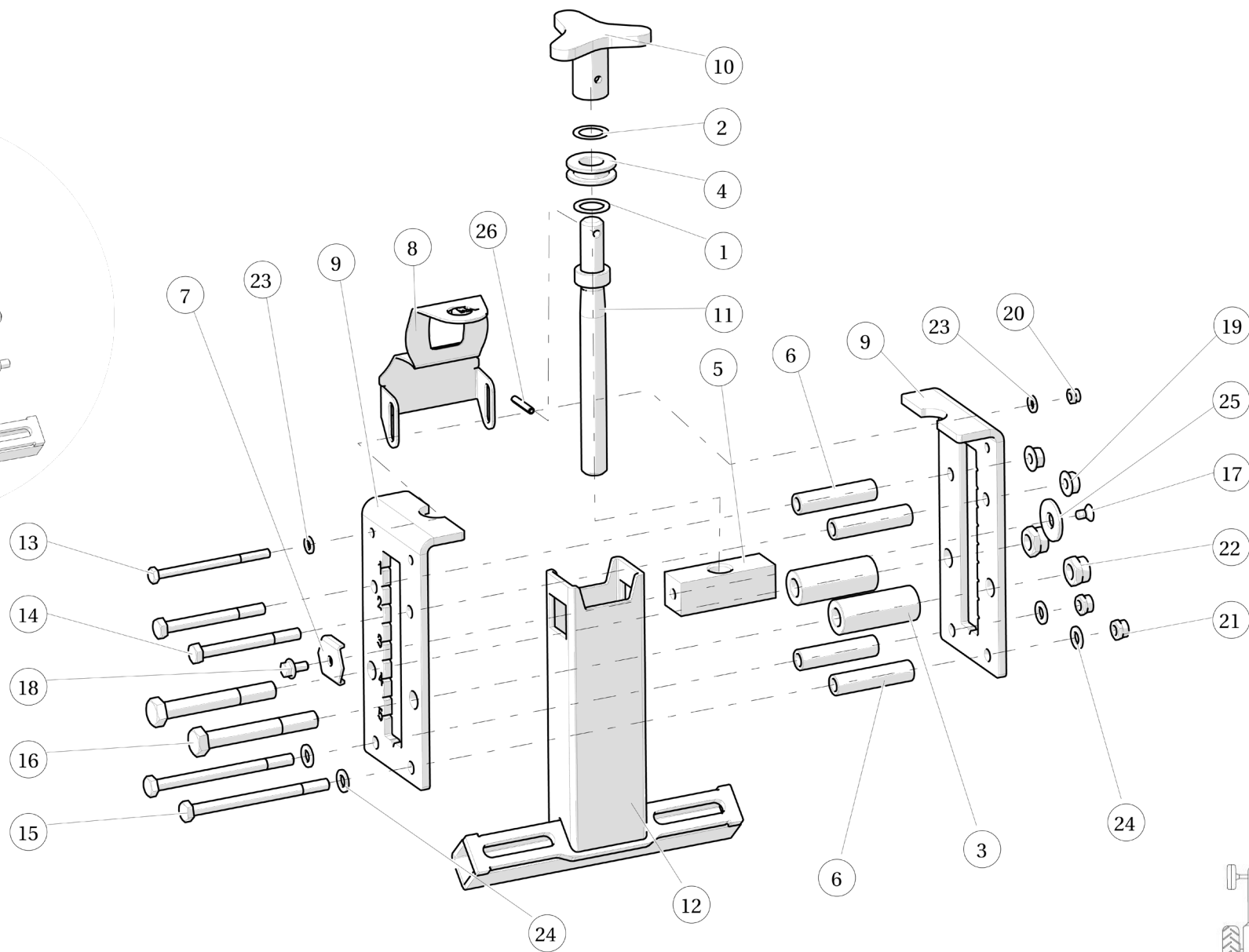
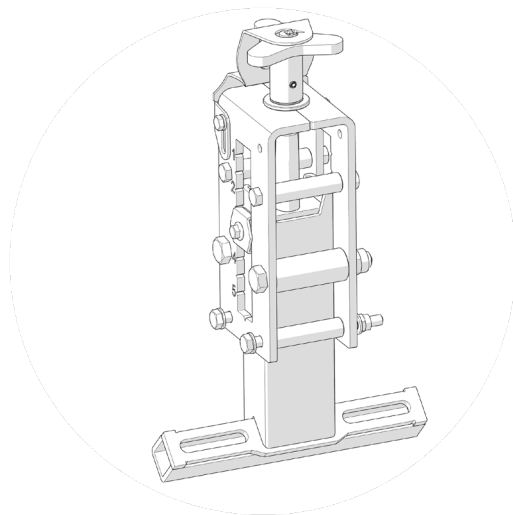






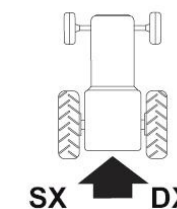
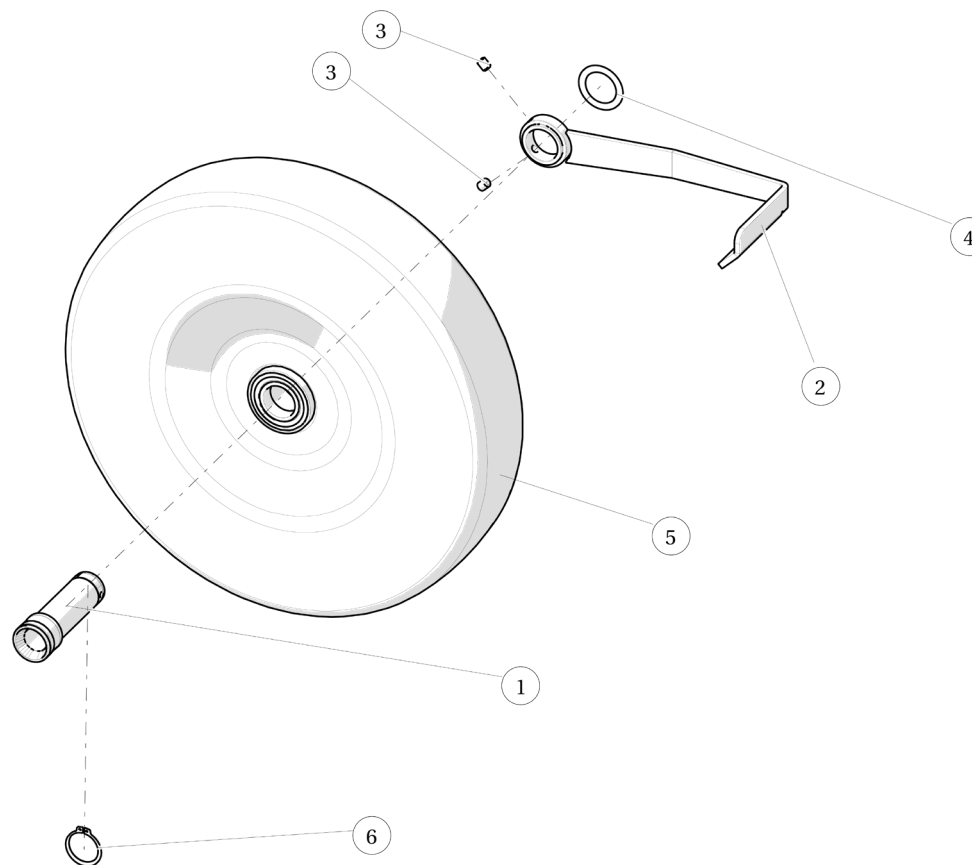
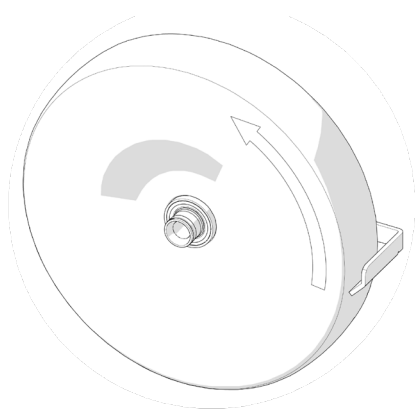
Pos.	Cod.	Descrizione [ITA]	Description [ENG]	Description [FRA]	Beschreibung [DEU]	Descripción [ESP]	Qty
1	400927	TUBO	PIPE	TUYAU	ROHR	TUBERÍA	1
2	401013	FLANGIA	FLANGE	BRIDE	FLANSCH	BRIDA	1
3	402222	FLANGIA	FLANGE	BRIDE	FLANSCH	BRIDA	1
4	402247	PIGNONE	PINION	PIGNON	RITZEL	PIÑÓN	1
5	800035	MOLLA	SPRING	RESSORT	EINFEDERUNG	MUELLE	1
6	910050	GHIERA	RING NUT	ÉCROU À ENCOCHES	KM MUTTER	TUERCA KM	1
7	910116	CUSCINETTO	BEARING	ROULEMENT	WÄLZLAGER	RODAMIENTO	1
8	913200	SFER	SPHERE	SPHÈRE	KUGEL	ESFERA	6
9	923001	INGRASSATORE	GREASE NIPPLE	GRAISSEUR	SCHMIERNIPPEL	ENGRASADOR	1
10	940501	ANELLO ELASTICO	CIRCLIP	CIRCLIP	SPRENGRING	ANILLO ELÁSTICO	1
11	940502	ANELLO ELASTICO	CIRCLIP	CIRCLIP	SPRENGRING	ANILLO ELÁSTICO	1





Pos.	Cod.	Descrizione [ITA]	Description [ENG]	Description [FRA]	Beschreibung [DEU]	Descripción [ESP]	Qty
1	400103	RONDELLA	WASHER	RONDELLE	UNTERLEGSCHIEBE	ARANDELA	1
2	400344	RONDELLA	WASHER	RONDELLE	UNTERLEGSCHIEBE	ARANDELA	1
3	401254	BOCCOLA	BUSHING	DOUILLE	BUCHSE	CASQUILLO	2
4	401349	BOCCOLA	BUSHING	DOUILLE	BUCHSE	CASQUILLO	1
5	401350	PIATTO	PLATE	ASSIETTE	TELLER	PLATO	1
6	401376	BOCCOLA	BUSHING	DOUILLE	BUCHSE	CASQUILLO	4
7	401438	INDICATORE	INDICATOR	INDICATEUR	INDIKATOR	INDICADOR	1
8	403250	BLOCCHETTO DI FERMO	RETAINER	RETENUE	HALTER	ANTICIPO	1
9	403272	FIANCATA	SIDE	CÔTÉ	SEITE	LADO	2
10	420836	POMELLO	KNOB	BOUTON	KNOFF	PERILLA	1
11	420956	REGISTRO	REGISTER	REGISTRE	REGISTRIEREN	REGISTRO	1
12	422448	SUPPORTO	BRACKET	SUPPORT	STÜTZUNG	APOYO	1
13	900095	VITE	SCREW	VIS	SCHRAUBE	TORNILLO	1
14	900117	VITE	SCREW	VIS	SCHRAUBE	TORNILLO	2
15	900122	VITE	SCREW	VIS	SCHRAUBE	TORNILLO	2
16	900187	VITE	SCREW	VIS	SCHRAUBE	TORNILLO	2
17	904144	VITE	SCREW	VIS	SCHRAUBE	TORNILLO	1
18	904697	VITE	SCREW	VIS	SCHRAUBE	TORNILLO	1
19	904964	DADO	NUT	ÉCROU	MUTTER	TUERCA	2
20	906104	DADO	NUT	ÉCROU	MUTTER	TUERCA	1
21	906105	DADO	NUT	ÉCROU	MUTTER	TUERCA	2
22	906107	DADO	NUT	ÉCROU	MUTTER	TUERCA	2
23	907104	RONDELLA	WASHER	RONDELLE	UNTERLEGSCHIEBE	ARANDELA	2
24	907105	RONDELLA	WASHER	RONDELLE	UNTERLEGSCHIEBE	ARANDELA	4
25	907306	RONDELLA	WASHER	RONDELLE	UNTERLEGSCHIEBE	ARANDELLA	1
26	941052	SPINA	SPRING PIN	GOUPILLE ÉLASTIQUE	SPANNSTIFT	PASADOR ELÁSTICO	1

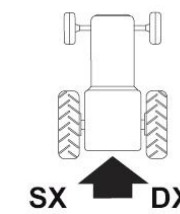
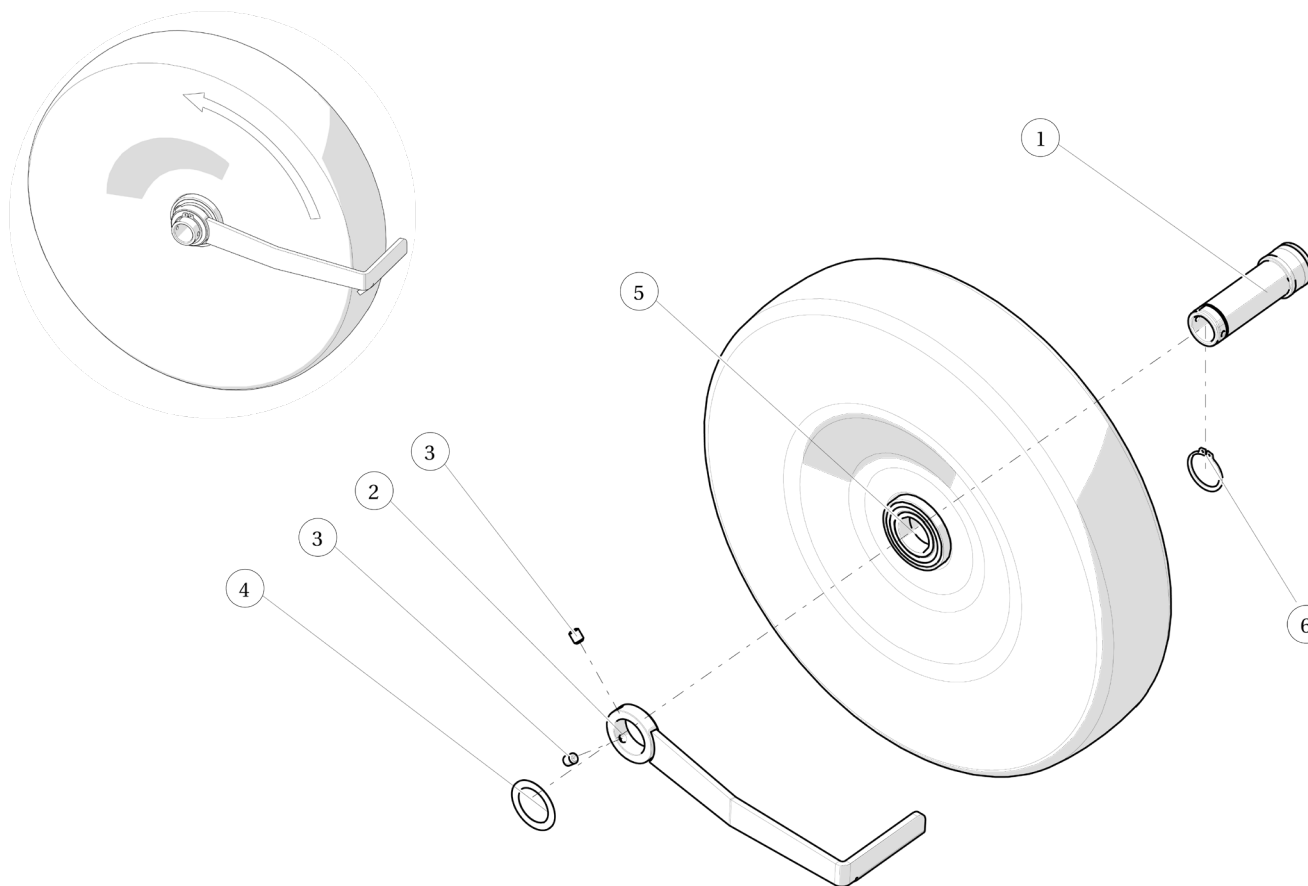




Pos.	Cod.	Descrizione [ITA]	Description [ENG]	Description [FRA]	Beschreibung [DEU]	Descripción [ESP]	Qty
1	401231	BOCCOLA	BUSHING	DOUILLE	BUCHSE	CASQUILLO	1
2	422020	SUPPORTO	BRACKET	SUPPORT	STÜTZUNG	APOYO	1
3	904001	VITE	SCREW	VIS	SCHRAUBE	TORNILLO	2
4	907317	RONDELLA	WASHER	RONDELLE	UNTERLEGSCHIEBE	ARANDELA	1
5	914055	RUOTA	WHEEL	ROUE	RAD	RUEDA	1
6	940504	ANELLO ELASTICO	ELASTIC RING	ANNEAU ELASTIQUE	GUMMI RING	ANILLO ELÁSTICO	1

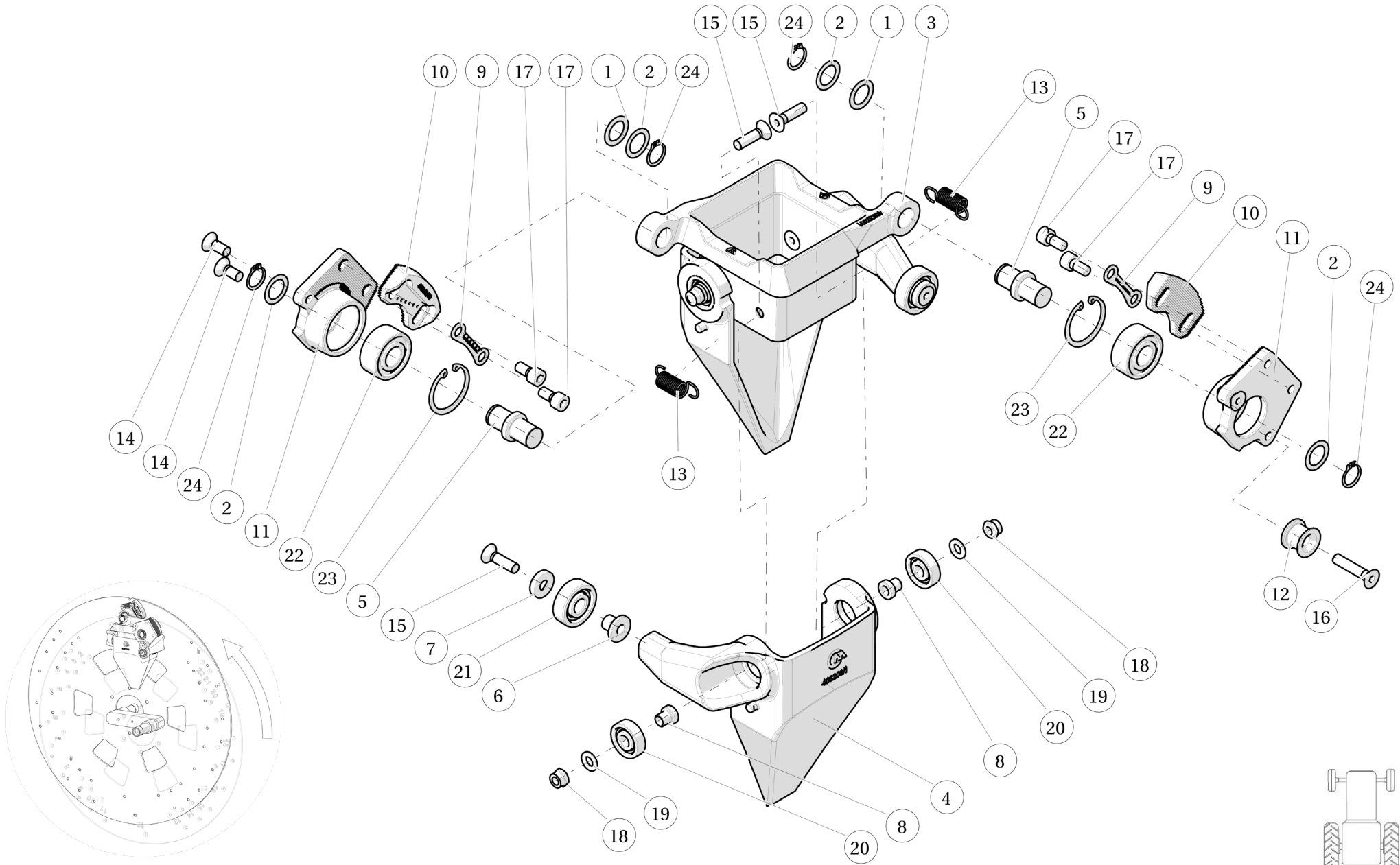






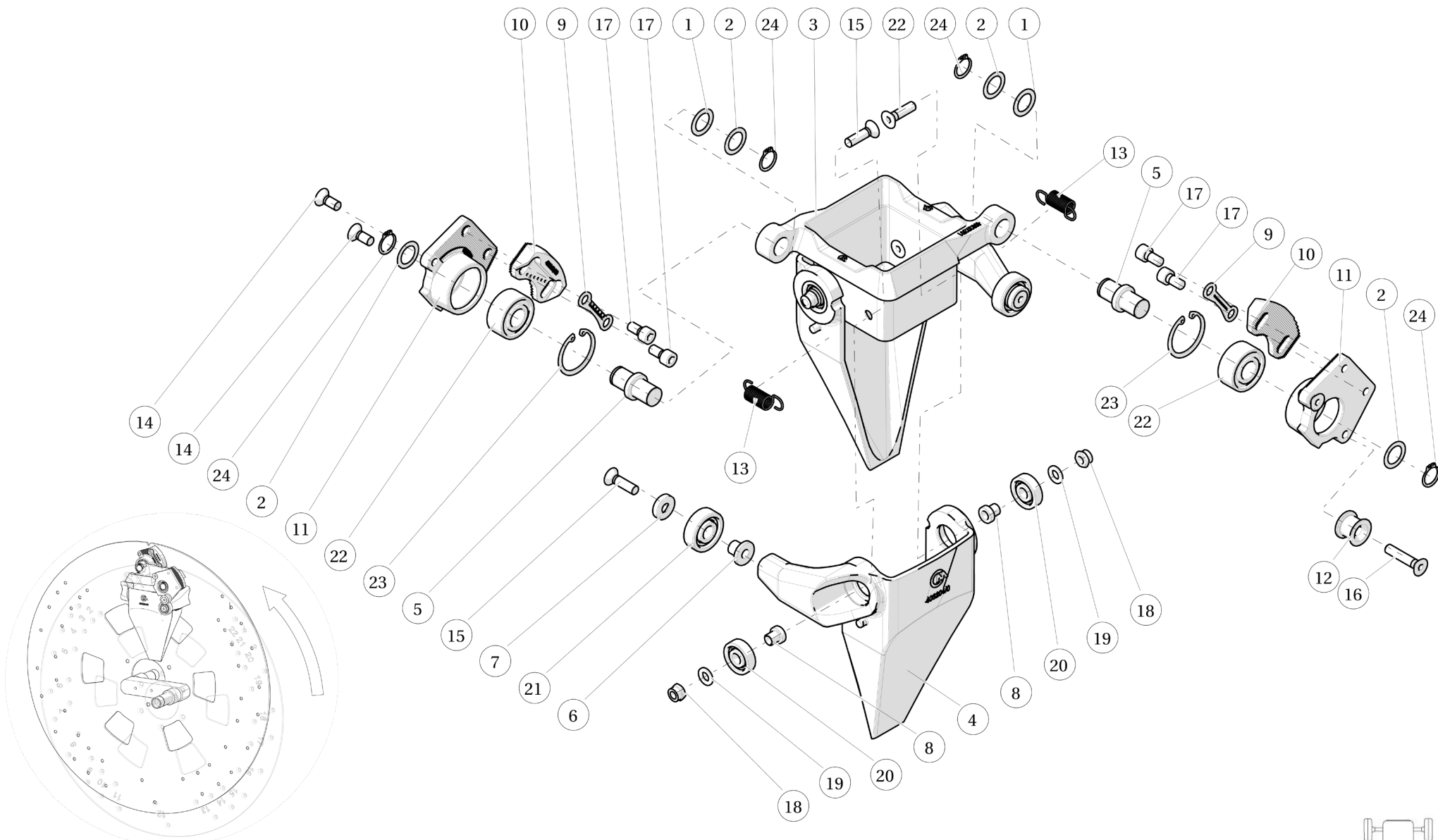
Pos.	Cod.	Descrizione [ITA]	Description [ENG]	Description [FRA]	Beschreibung [DEU]	Descripción [ESP]	Qty
1	401231	BOCCOLA	BUSHING	DOUILLE	BUCHSE	CASQUILLO	1
2	422021	SUPPORTO	BRACKET	SUPPORT	STÜTZUNG	APOYO	1
3	904001	VITE	SCREW	VIS	SCHRAUBE	TORNILLO	2
4	907317	RONDELLA	WASHER	RONDELLE	UNTERLEGSCHIEBE	ARANDELA	1
5	914055	RUOTA	WHEEL	ROUE	RAD	RUEDA	1
6	940504	ANELLO ELASTICO	ELASTIC RING	ANNEAU ELASTIQUE	GUMMI RING	ANILLO ELÁSTICO	1





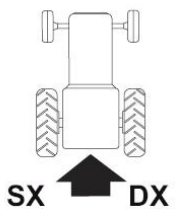
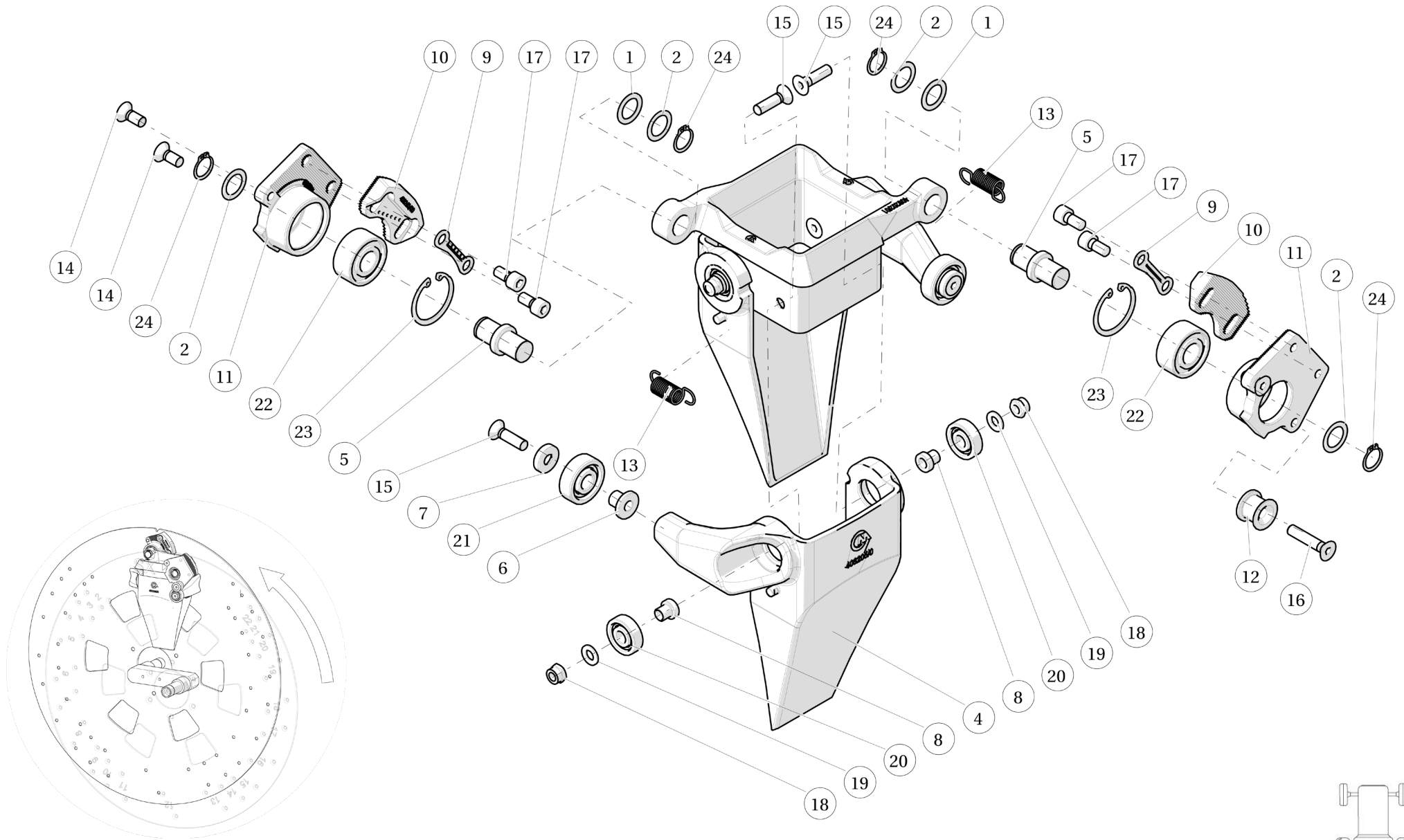
Pos.	Cod.	Descrizione [ITA]	Description [ENG]	Description [FRA]	Beschreibung [DEU]	Descripción [ESP]	Qty
1	400103	RONDELLA	WASHER	RONDELLE	UNTERLEGSCHIEBE	ARANDELA	2
2	400344	RONDELLA	WASHER	RONDELLE	UNTERLEGSCHIEBE	ARANDELA	4
3	403202	SUPPORTO	BRACKET	SUPPORT	STÜTZUNG	APOYO	1
4	403203	SEMICOPPA	HALF CUP	DEMI COUPE	HALBSCHALE	MITAD TAZA	2
5	403249	PERNO	PIN	ÉPINGLE	STIFT	ALFILER	2
6	403251	BOCCOLA	BUSHING	DOUILLE	BUCHSE	CASQUILLO	2
7	403252	RONDELLA	WASHER	RONDELLE	UNTERLEGSCHIEBE	ARANDELA	2
8	403254	BOCCOLA	BUSHING	DOUILLE	BUCHSE	CASQUILLO	4
9	403256	LAMIERA	SHEET METAL	TÔLE	BLECH	HOJA DE METAL	2
10	403260	CAMMA	CAM	CAME	KURVENSCHIEBE	LEVA	2
11	403261	FLANGIA	FLANGE	BRIDE	FLANSCH	BRIDA	2
12	403310	BOCCOLA	BUSHING	DOUILLE	BUCHSE	CASQUILLO	1
13	800048	MOLLA	SPRING	RESSORT	FEDER	MUELLE	2
14	904108	VITE	SCREW	VIS	SCHRAUBE	TORNILLO	3
15	904116	VITE	SCREW	VIS	SCHRAUBE	TORNILLO	6
16	904161	VITE	SCREW	VIS	SCHRAUBE	TONRILLO	1
17	904210	VITE	SCREW	VIS	SCHRAUBE	TORNILLO	4
18	906105	DADO	NUT	ÉCROU	MUTTER	TUERCA	4
19	907105	RONDELLA	WASHER	RONDELLE	UNTERLEGSCHIEBE	ARANDELA	4
20	910114	CUSCINETTO	BEARING	ROULEMENT	LAGER	RODAMIENTO	4
21	910129	CUSCINETTO	BEARING	ROULEMENT	LAGER	RODAMIENTO	2
22	910203	CUSCINETTO	BEARING	ROULEMENT	LAGER	RODAMIENTO	2
23	940015	ANELLO ELASTICO	ELASTIC RING	ANNEAU ELASTIQUE	GUMMI RING	ANILLO ELÁSTICO	2
24	940507	ANELLO ELASTICO	ELASTIC RING	ANNEAU ELASTIQUE	GUMMI RING	ANILLO ELÁSTICO	4





Pos.	Cod.	Descrizione [ITA]	Description [ENG]	Description [FRA]	Beschreibung [DEU]	Descripción [ESP]	Qty
1	400103	RONDELLA	WASHER	RONDELLE	UNTERLEGSCHIEBE	ARANDELA	2
2	400344	RONDELLA	WASHER	RONDELLE	UNTERLEGSCHIEBE	ARANDELA	4
3	403202	SUPPORTO	BRACKET	SUPPORT	STÜTZUNG	APOYO	1
4	403204	SEMICOPPA	HALF CUP	DEMI COUPE	HALBSCHALE	MITAD TAZA	2
5	403249	PERNO	PIN	ÉPINGLE	STIFT	ALFILER	2
6	403251	BOCCOLA	BUSHING	DOUILLE	BUCHSE	CASQUILLO	2
7	403252	RONDELLA	WASHER	RONDELLE	UNTERLEGSCHIEBE	ARANDELA	2
8	403254	BOCCOLA	BUSHING	DOUILLE	BUCHSE	CASQUILLO	4
9	403256	LAMIERA	SHEET METAL	TÔLE	BLECH	HOJA DE METAL	2
10	403260	CAMMA	CAM	CAME	KURVENSCHIEBE	LEVA	2
11	403261	FLANGIA	FLANGE	BRIDE	FLANSCH	BRIDA	2
12	403310	BOCCOLA	BUSHING	DOUILLE	BUCHSE	CASQUILLO	1
13	800048	MOLLA	SPRING	RESSORT	FEDER	MUELLE	2
14	904108	VITE	SCREW	VIS	SCHRAUBE	TORNILLO	3
15	904116	VITE	SCREW	VIS	SCHRAUBE	TORNILLO	6
16	904161	VITE	SCREW	VIS	SCHRAUBE	TONRILLO	1
17	904210	VITE	SCREW	VIS	SCHRAUBE	TORNILLO	4
18	906105	DADO	NUT	ÉCROU	MUTTER	TUERCA	4
19	907105	RONDELLA	WASHER	RONDELLE	UNTERLEGSCHIEBE	ARANDELA	4
20	910114	CUSCINETTO	BEARING	ROULEMENT	LAGER	RODAMIENTO	4
21	910129	CUSCINETTO	BEARING	ROULEMENT	LAGER	RODAMIENTO	2
22	910203	CUSCINETTO	BEARING	ROULEMENT	LAGER	RODAMIENTO	2
23	940015	ANELLO ELASTICO	ELASTIC RING	ANNEAU ELASTIQUE	GUMMI RING	ANILLO ELÁSTICO	2
24	940507	ANELLO ELASTICO	ELASTIC RING	ANNEAU ELASTIQUE	GUMMI RING	ANILLO ELÁSTICO	4

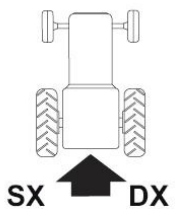
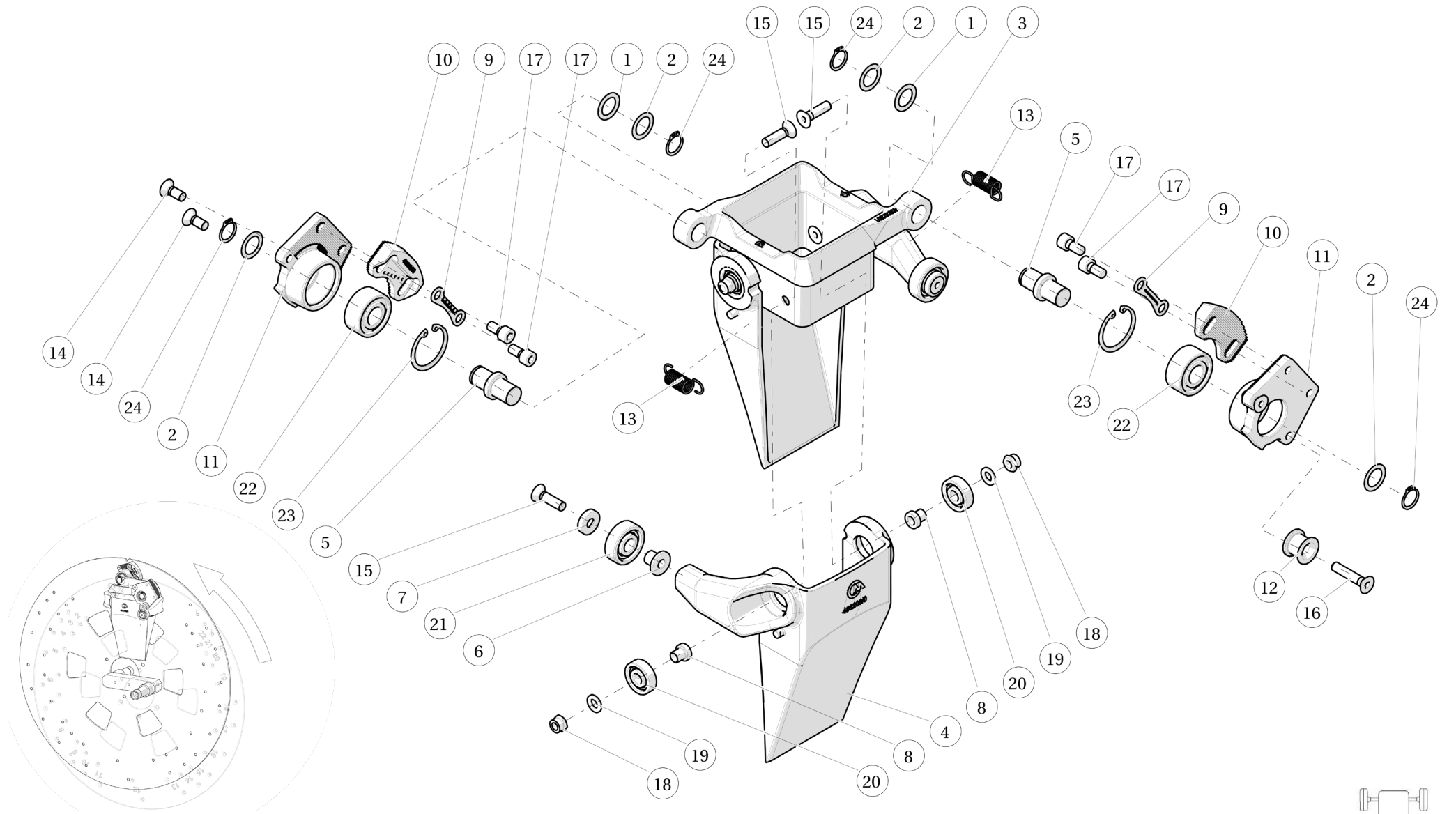




Pos.	Cod.	Descrizione [ITA]	Description [ENG]	Description [FRA]	Beschreibung [DEU]	Descripción [ESP]	Qty
1	400103	RONDELLA	WASHER	RONDELLE	UNTERLEGSCHIEBE	ARANDELA	2
2	400344	RONDELLA	WASHER	RONDELLE	UNTERLEGSCHIEBE	ARANDELA	4
3	403202	SUPPORTO	BRACKET	SUPPORT	STÜTZUNG	APOYO	1
4	403205	SEMICOPPA	HALF CUP	DEMI COUPE	HALBSCHALE	MITAD TAZA	2
5	403249	PERNO	PIN	ÉPINGLE	STIFT	ALFILER	2
6	403251	BOCCOLA	BUSHING	DOUILLE	BUCHSE	CASQUILLO	2
7	403252	RONDELLA	WASHER	RONDELLE	UNTERLEGSCHIEBE	ARANDELA	2
8	403254	BOCCOLA	BUSHING	DOUILLE	BUCHSE	CASQUILLO	4
9	403256	LAMIERA	SHEET METAL	TÔLE	BLECH	HOJA DE METAL	2
10	403260	CAMMA	CAM	CAME	KURVENSCHIEBE	LEVA	2
11	403261	FLANGIA	FLANGE	BRIDE	FLANSCH	BRIDA	2
12	403310	BOCCOLA	BUSHING	DOUILLE	BUCHSE	CASQUILLO	1
13	800048	MOLLA	SPRING	RESSORT	FEDER	MUELLE	2
14	904108	VITE	SCREW	VIS	SCHRAUBE	TORNILLO	3
15	904116	VITE	SCREW	VIS	SCHRAUBE	TORNILLO	6
16	904161	VITE	SCREW	VIS	SCHRAUBE	TONRILLO	1
17	904210	VITE	SCREW	VIS	SCHRAUBE	TORNILLO	4
18	906105	DADO	NUT	ÉCROU	MUTTER	TUERCA	4
19	907105	RONDELLA	WASHER	RONDELLE	UNTERLEGSCHIEBE	ARANDELA	4
20	910114	CUSCINETTO	BEARING	ROULEMENT	LAGER	RODAMIENTO	4
21	910129	CUSCINETTO	BEARING	ROULEMENT	LAGER	RODAMIENTO	2
22	910203	CUSCINETTO	BEARING	ROULEMENT	LAGER	RODAMIENTO	2
23	940015	ANELLO ELASTICO	ELASTIC RING	ANNEAU ELASTIQUE	GUMMI RING	ANILLO ELÁSTICO	2
24	940507	ANELLO ELASTICO	ELASTIC RING	ANNEAU ELASTIQUE	GUMMI RING	ANILLO ELÁSTICO	4

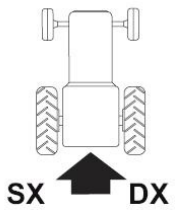
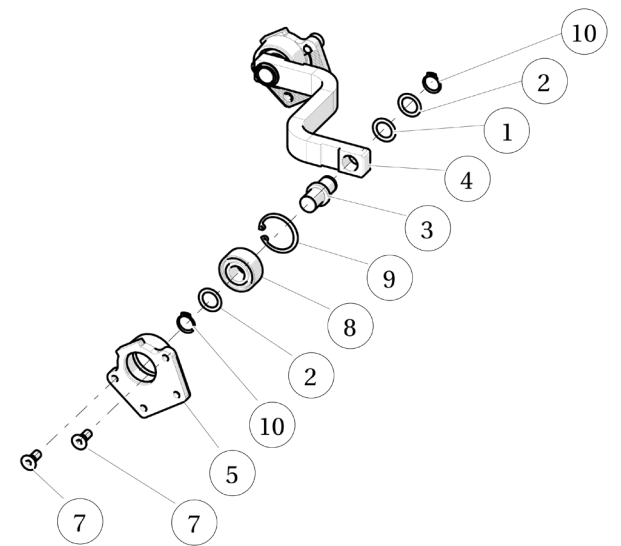
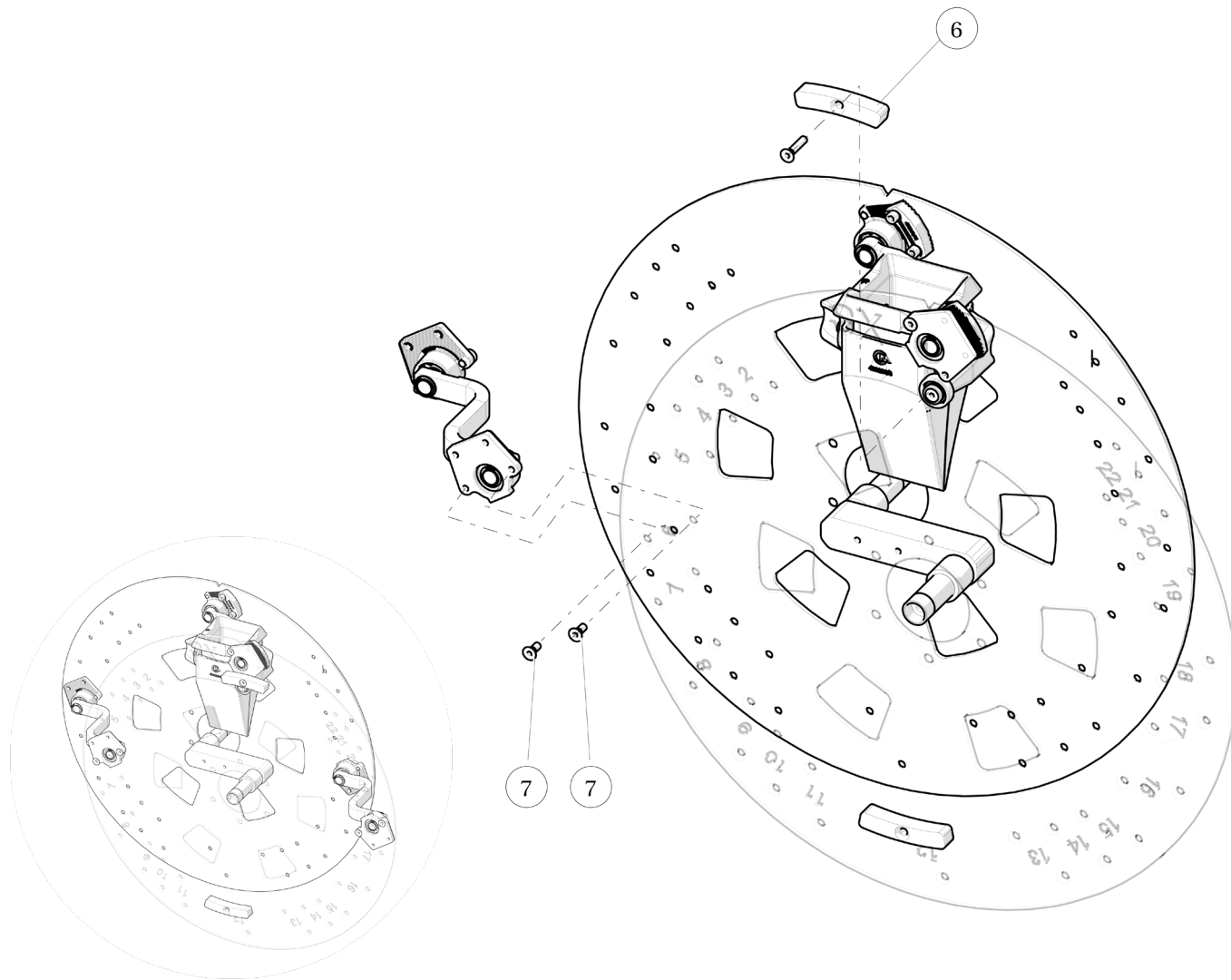






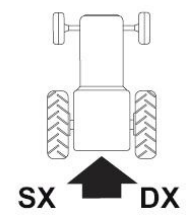
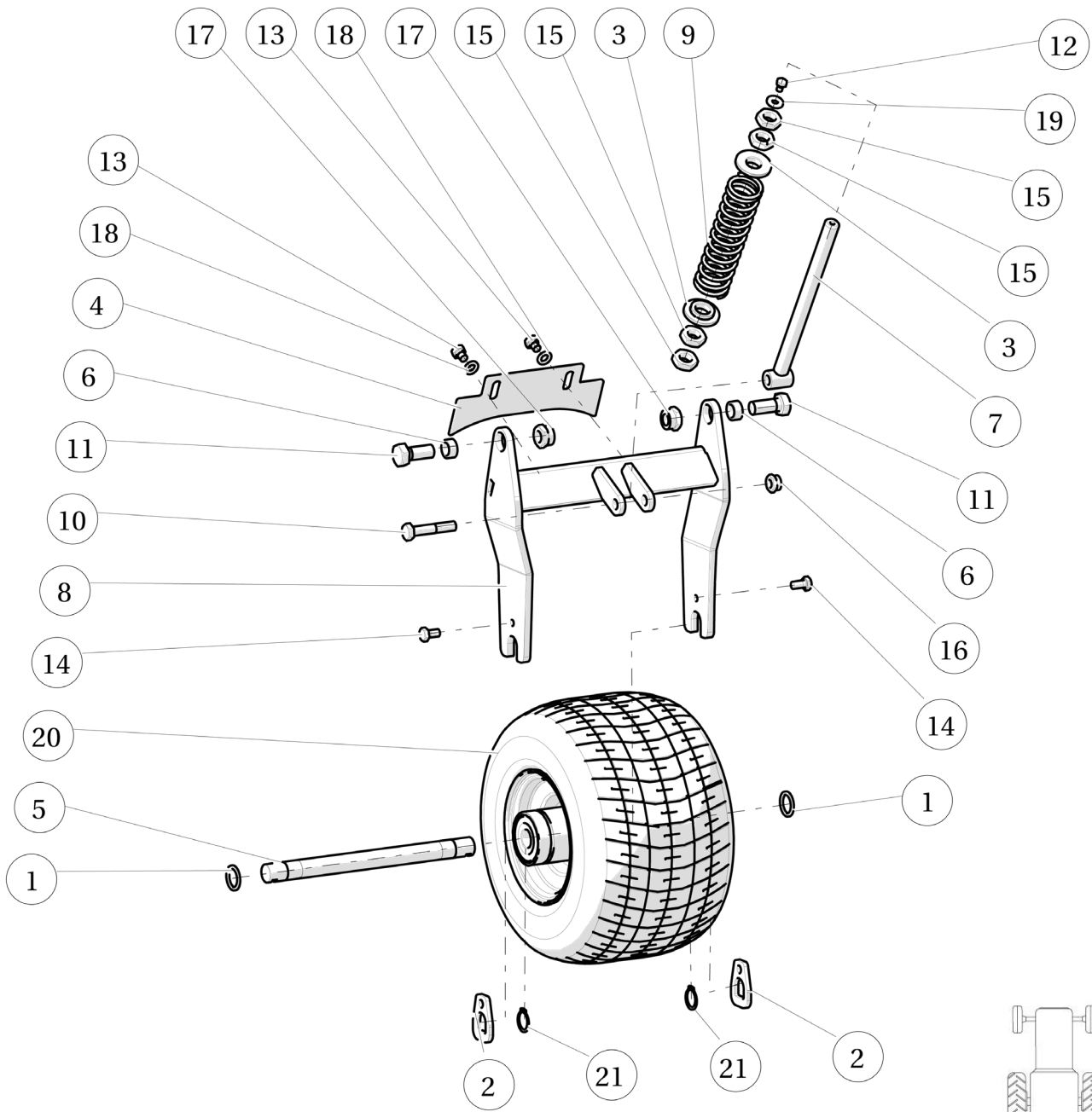
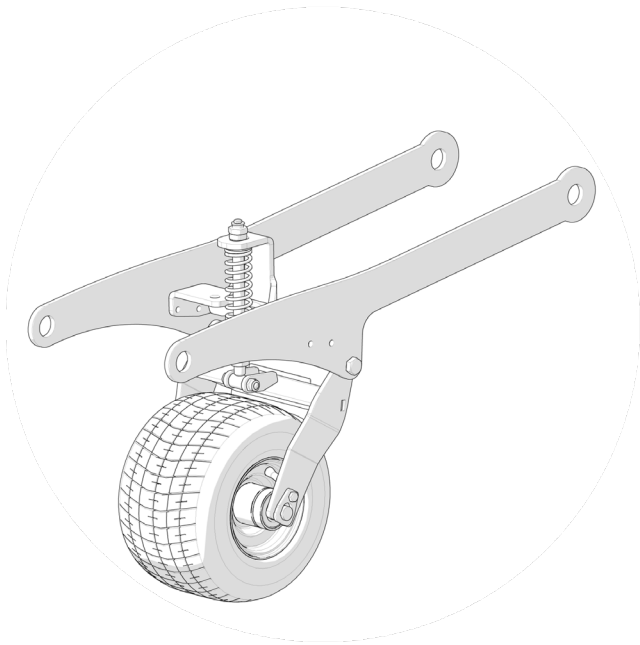
Pos.	Cod.	Descrizione [ITA]	Description [ENG]	Description [FRA]	Beschreibung [DEU]	Descripción [ESP]	Qty
1	400103	RONDELLA	WASHER	RONDELLE	UNTERLEGSCHIEBE	ARANDELA	2
2	400344	RONDELLA	WASHER	RONDELLE	UNTERLEGSCHIEBE	ARANDELA	4
3	403202	SUPPORTO	BRACKET	SUPPORT	STÜTZUNG	APOYO	1
4	403206	SEMICOPPA	HALF CUP	DEMI COUPE	HALBSCHALE	MITAD TAZA	2
5	403249	PERNO	PIN	ÉPINGLE	STIFT	ALFILER	2
6	403251	BOCCOLA	BUSHING	DOUILLE	BUCHSE	CASQUILLO	2
7	403252	RONDELLA	WASHER	RONDELLE	UNTERLEGSCHIEBE	ARANDELA	2
8	403254	BOCCOLA	BUSHING	DOUILLE	BUCHSE	CASQUILLO	4
9	403256	LAMIERA	SHEET METAL	TÔLE	BLECH	HOJA DE METAL	2
10	403260	CAMMA	CAM	CAME	KURVENSCHIEBE	LEVA	2
11	403261	FLANGIA	FLANGE	BRIDE	FLANSCH	BRIDA	2
12	403310	BOCCOLA	BUSHING	DOUILLE	BUCHSE	CASQUILLO	1
13	800048	MOLLA	SPRING	RESSORT	FEDER	MUELLE	2
14	904108	VITE	SCREW	VIS	SCHRAUBE	TORNILLO	3
15	904116	VITE	SCREW	VIS	SCHRAUBE	TORNILLO	6
16	904161	VITE	SCREW	VIS	SCHRAUBE	TONRILLO	1
17	904210	VITE	SCREW	VIS	SCHRAUBE	TORNILLO	4
18	906105	DADO	NUT	ÉCROU	MUTTER	TUERCA	4
19	907105	RONDELLA	WASHER	RONDELLE	UNTERLEGSCHIEBE	ARANDELA	4
20	910114	CUSCINETTO	BEARING	ROULEMENT	LAGER	RODAMIENTO	4
21	910129	CUSCINETTO	BEARING	ROULEMENT	LAGER	RODAMIENTO	2
22	910203	CUSCINETTO	BEARING	ROULEMENT	LAGER	RODAMIENTO	2
23	940015	ANELLO ELASTICO	ELASTIC RING	ANNEAU ELASTIQUE	GUMMI RING	ANILLO ELÁSTICO	2
24	940507	ANELLO ELASTICO	ELASTIC RING	ANNEAU ELASTIQUE	GUMMI RING	ANILLO ELÁSTICO	4





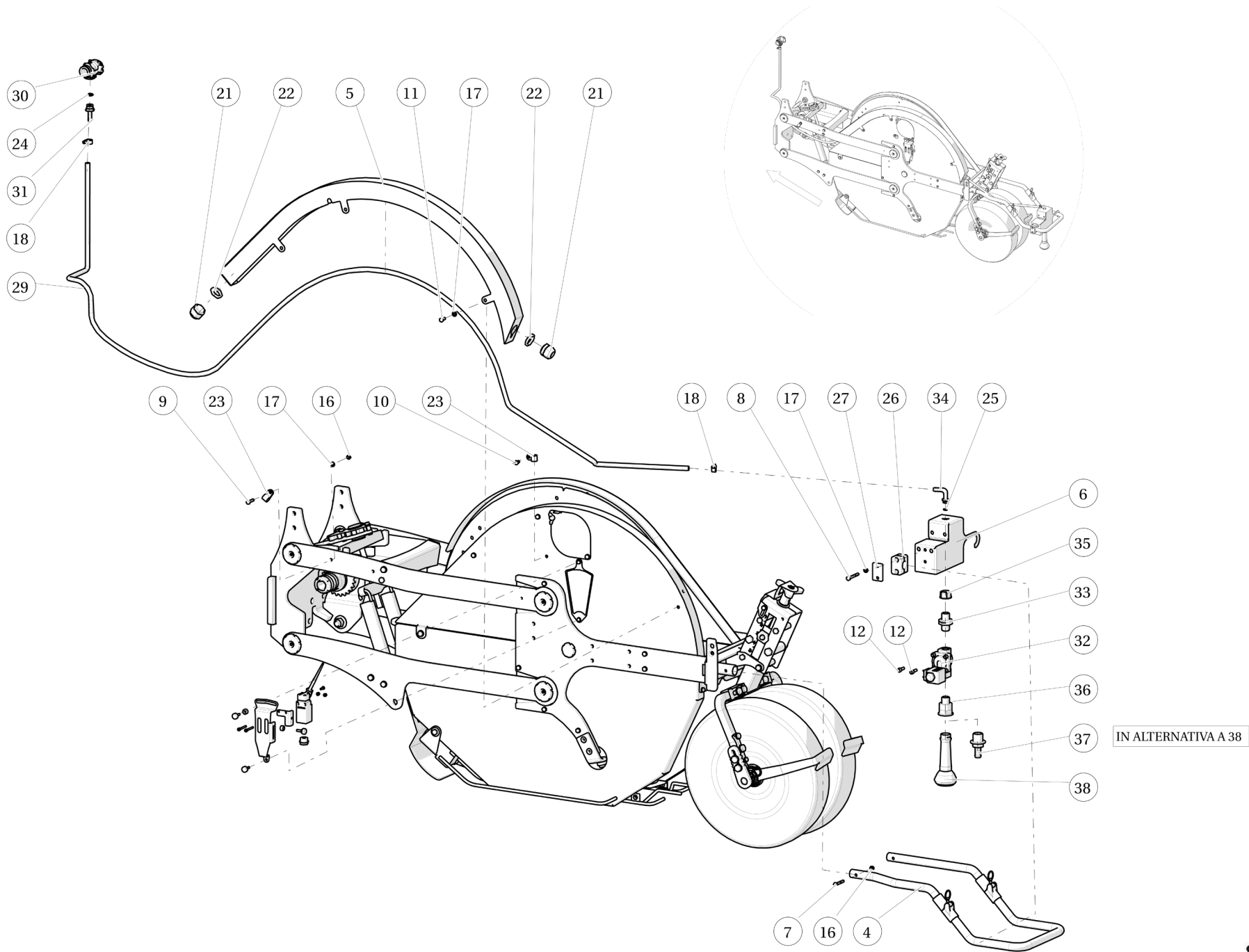
Pos.	Cod.	Descrizione [ITA]	Description [ENG]	Description [FRA]	Beschreibung [DEU]	Descripción [ESP]	Qty
1	400103	RONDELLA	WASHER	RONDELLE	UNTERLEGSCHIEBE	ARANDELA	4
2	400344	RONDELLA	WASHER	RONDELLE	UNTERLEGSCHIEBE	ARANDELA	8
3	403249	PERNO	PIN	ÉPINGLE	STIFT	ALFILER	4
4	403259	SINCRONIZZATORE	SYNCHRONIZER	SYNCHRONISEUR	SYNCHRONIZER	SINCRONIZADOR	2
5	403261	FLANGIA	FLANGE	BRIDE	FLANSCH	BRIDA	4
6	403411	CAMMA	CAM	CAME	KURVENSCHIEBE	LEVA	2
7	904108	VITE	SCREW	VIS	SCHRAUBE	TORNILLO	8
8	910203	CUSCINETTO	BEARING	ROULEMENT	LAGER	RODAMIENTO	4
9	940015	ANELLO ELASTICO	ELASTIC RING	ANNEAU ELASTIQUE	GUMMI RING	ANILLO ELÁSTICO	4
10	940507	ANELLO ELASTICO	ELASTIC RING	ANNEAU ELASTIQUE	GUMMI RING	ANILLO ELÁSTICO	8





Pos.	Cod.	Descrizione [ITA]	Description [ENG]	Description [FRA]	Beschreibung [DEU]	Descripción [ESP]	Qty
1	400748	RONDELLA	WASHER	RONDELLE	UNTERLEGSCHIEBE	ARANDELA	2
2	401966	PIATTO	PLATE	ASSIETTE	TELLER	PLATO	2
3	402380	BOCCOLA	BUSHING	DOUILLE	BUCHSE	CASQUILLO	2
4	402386	RASCHIETTO	SCRAPER	GRATTOIR	SCHABER	RASPADOR	1
5	402408	PERNO	PIN	ÉPINGLE	STIFT	ALFILER	1
6	402697	RONDELLA	WASHER	RONDELLE	UNTERLEGSCHIEBE	ARANDELA	2
7	421226	REGISTRO	REGISTER	REGISTRE	REGISTRIEREN	REGISTRO	1
8	422443	FORCELLA	FORK	FOURCHETTE	GABEL	TENEDOR	1
9	800053	MOLLA	SPRING	RESSORT	FEDER	MUELLE	1
10	900146	VITE	SCREW	VIS	SCHRAUBE	TORNILLO	1
11	902204	VITE	SCREW	VIS	SCHRAUBE	TORNILLO	2
12	902443	VITE	SCREW	VIS	SCHRAUBE	TORNILLO	1
13	902476	VITE	SCREW	VIS	SCHRAUBE	TORNILLO	2
14	902479	VITE	SCREW	VIS	SCHRAUBE	TORNILLO	2
15	905209	DADO	NUT	ÉCROU	MUTTER	TUERCA	4
16	906106	DADO	NUT	ÉCROU	MUTTER	TUERCA	1
17	906108	DADO	NUT	ÉCROU	MUTTER	TUERCA	2
18	907105	RONDELLA	WASHER	RONDELLE	UNTERLEGSCHIEBE	ARANDELA	2
19	907204	RONDELLA	WASHER	RONDELLE	UNTERLEGSCHIEBE	ARANDELA	1
20	914079	RUOTA	WHEEL	ROUE	RAD	RUEDA	1
21	940506	ANELLO ELASTICO	CIRCLIP	CIRCLIP	SPRENGRING	ANILLO ELÁSTICO	2

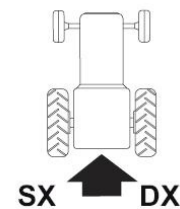
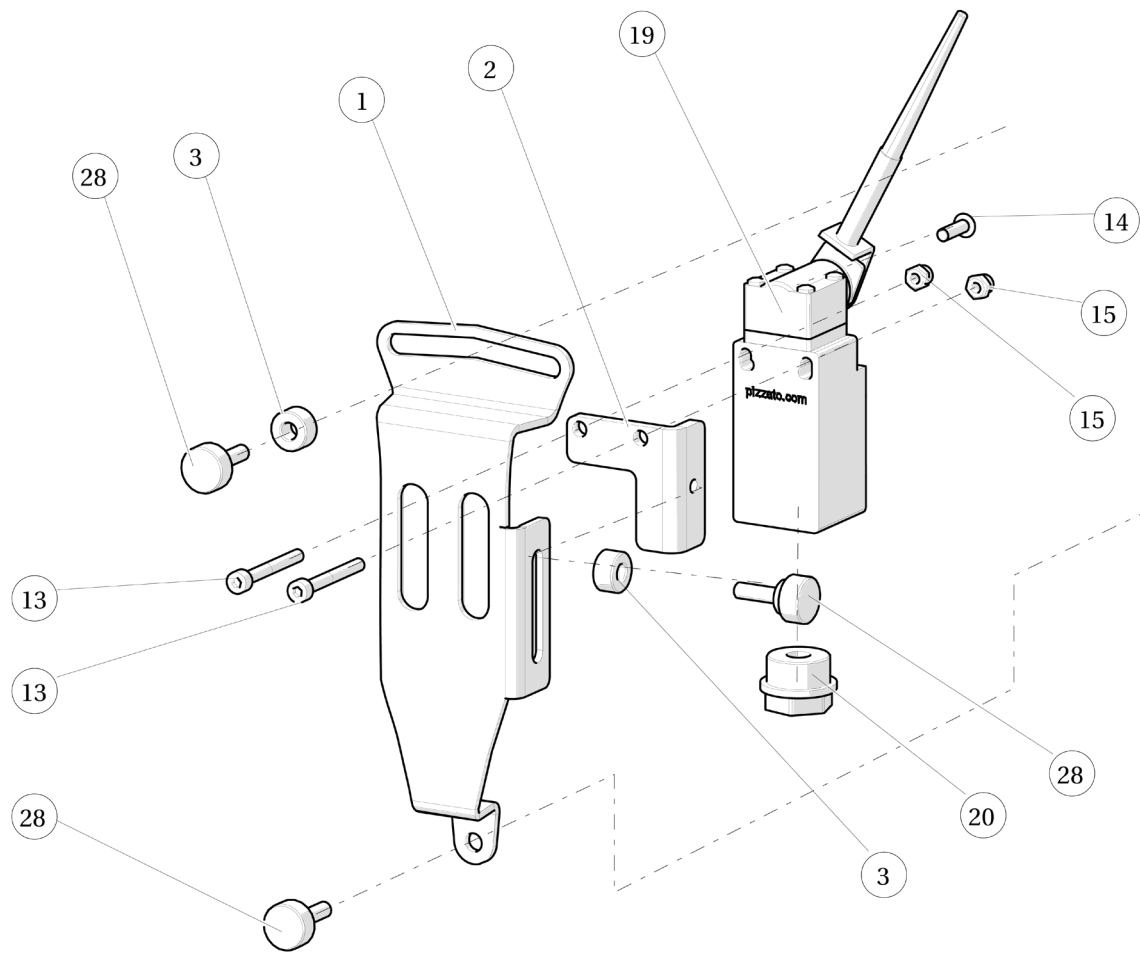
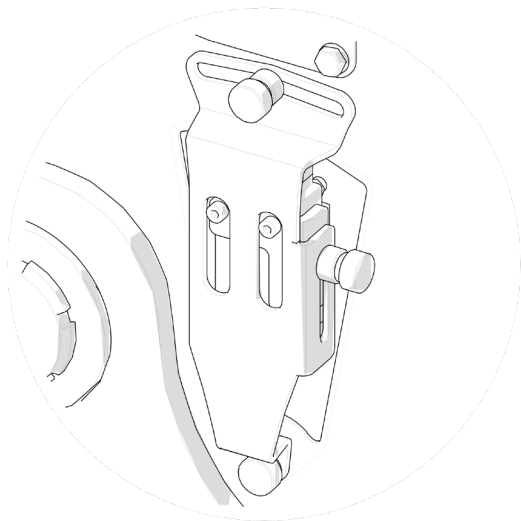






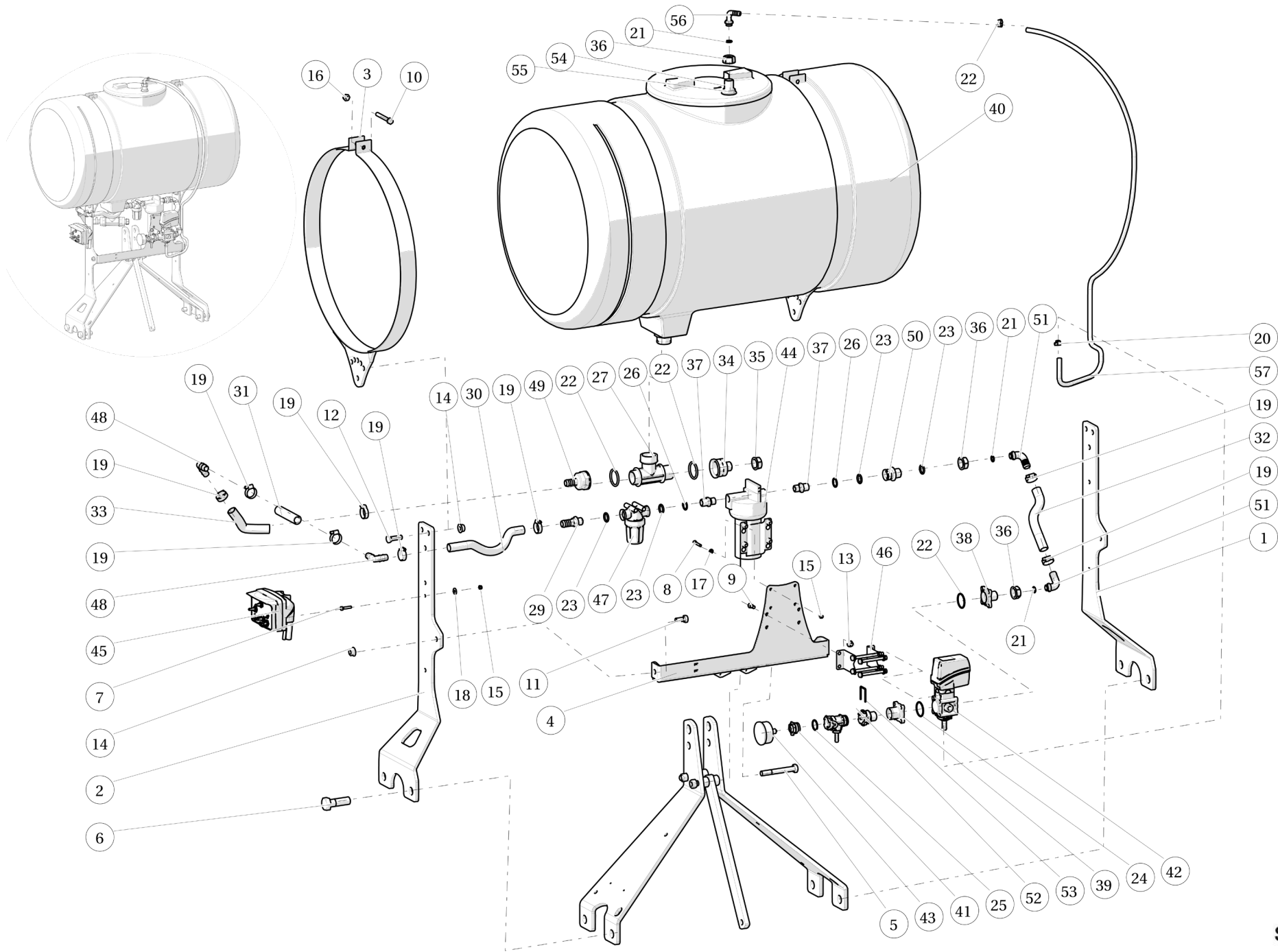
Pos.	Cod.	Descrizione [ITA]	Description [ENG]	Description [FRA]	Beschreibung [DEU]	Descripción [ESP]	Qty
4	403320	TUBO	PIPE	TUYAU	ROHR	TUBERÍA	1
5	422457	CARTER	COVER	CARTER	KURBELGEHÄUSE	CÁRTER	1
6	422458	SUPPORTO	BRACKET	SUPPORT	STÜTZUNG	APOYO	1
7	900075	VITE	SCREW	VIS	SCHRAUBE	TORNILLO	2
8	900077	VITE	SCREW	VIS	SCHRAUBE	TORNILLO	2
9	902072	VITE	SCREW	VIS	SCHRAUBE	TORNILLO	1
10	902466	VITE	SCREW	VIS	SCHRAUBE	TORNILLO	1
11	902468	VITE	SCREW	VIS	SCHRAUBE	TORNILLO	3
12	904175	VITE	SCREW	VIS	SCHRAUBE	TORNILLO	2
16	906104	DADO	NUT	ÉCROU	MUTTER	TUERCA	3
17	907104	RONDELLA	WASHER	RONDELLE	UNTERLEGSCHIEBE	ARANDELA	6
18	908084	SERRAGGIO	TIGHTENING	CONTRACTION	TIGHTENING	APRIETE	2
21	915091	PRESSACAVO	CABLE GLANDS	PRESSE-ETOUPE	KABELVERSCHRAUBUNGEN	GLÁNDULAS DE CABLE	2
22	915092	GHIERA	RING NUT	ÉCROU À ENCOCHES	KM MUTTER	TUERCA KM	2
23	915115	LAMIERA	SHEET METAL	TÔLE	BLECH	HOJA DE METAL	2
24	920020	O-RING	O-RING	O-RING	O-RING	O-RING	1
25	920021	O-RING	O-RING	O-RING	O-RING	O-RING	1
26	957009	COLLARE SINGOLO	SINGLE CLAMP	COLLIER	ROHRSCHELLEN	ABRAZADERAS	1
27	957010	LAMIERA	SHEET METAL	TÔLE	BLECH	HOJA DE METAL	1
29	992057	TUBO	PIPE	TUYAU	ROHR	TUBERÍA	1
30	992116	REGOLATORE MODULARE	MODULAR REGULATOR	REGULATEUR MODULAIRE	MODULARER REGLER	REGULADOR MODULAR	1
31	992117	PORTAGOMMA DRITTO	STRAIGHT HOSE TAIL	QUEUE DE TUYAU DROITE	GERADE SCHLAUCH	RACOR RECTO	1
32	992121	ELETTROVALVOLA	SOLENOID VALVE	ÉLECTROVANNE	MAGNETVENTIL	VÁLVULA DE SOLENOIDE	1
33	992137	NIPPLE	NIPPLE	NIPPLE	NIPPEL	CONTRARROSCA	1
34	992138	RACCORDO CURVO	ELBOW HOSE TAIL	RACCORD COUDÉ	SCHLAUCHTÜLLE GEBOGEN	RACOR CURVO	1
35	992139	GIRELLO	FLY NUT	WARTELMOER	ÜBERWURFMUTTER	TUERCA	1
36	992140	RIDUZIONE	REDUCTION	RÉDUCTION	REDUZIERUNG	REDUCCIÓN	1
37	992141	UGELLO	NOZZLE	BUSE	NOZZLE	BOQUILLA	1
38	992142	UGELLO	NOZZLE	BUSE	NOZZLE	BOQUILLA	1





Pos.	Cod.	Descrizione [ITA]	Description [ENG]	Description [FRA]	Beschreibung [DEU]	Descripción [ESP]	Qty
1	403311	LAMIERA	SHEET METAL	TÔLE	BLECH	HOJA DE METAL	1
2	403312	SUPPORTO	BRACKET	SUPPORT	STÜTZUNG	APOYO	1
3	403313	BOCCOLA	BUCHING	DOUILLE	BUCHSE	CASQUILLO	2
13	904196	VITE	SCREW	VIS	SCHRAUBE	TORNILLO	2
14	904212	VITE	SCREW	VIS	SCHRAUBE	TORNILLO	1
15	906002	DADO	NUT	ÉCROU	MUTTER	TUERCA	2
19	915089	INTERRUTTORE	SWITCH	INTERRUPTEUR	SCHALTER	INTERRUPTOR	1
20	915090	TAPPO	PLUG	PRISE DE COURANT	STECKER	ENCHUFE	1
28	983145	POMELLO	KNOB	BOUTON	KNOPF	PERILLA	3



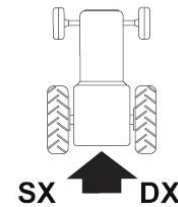
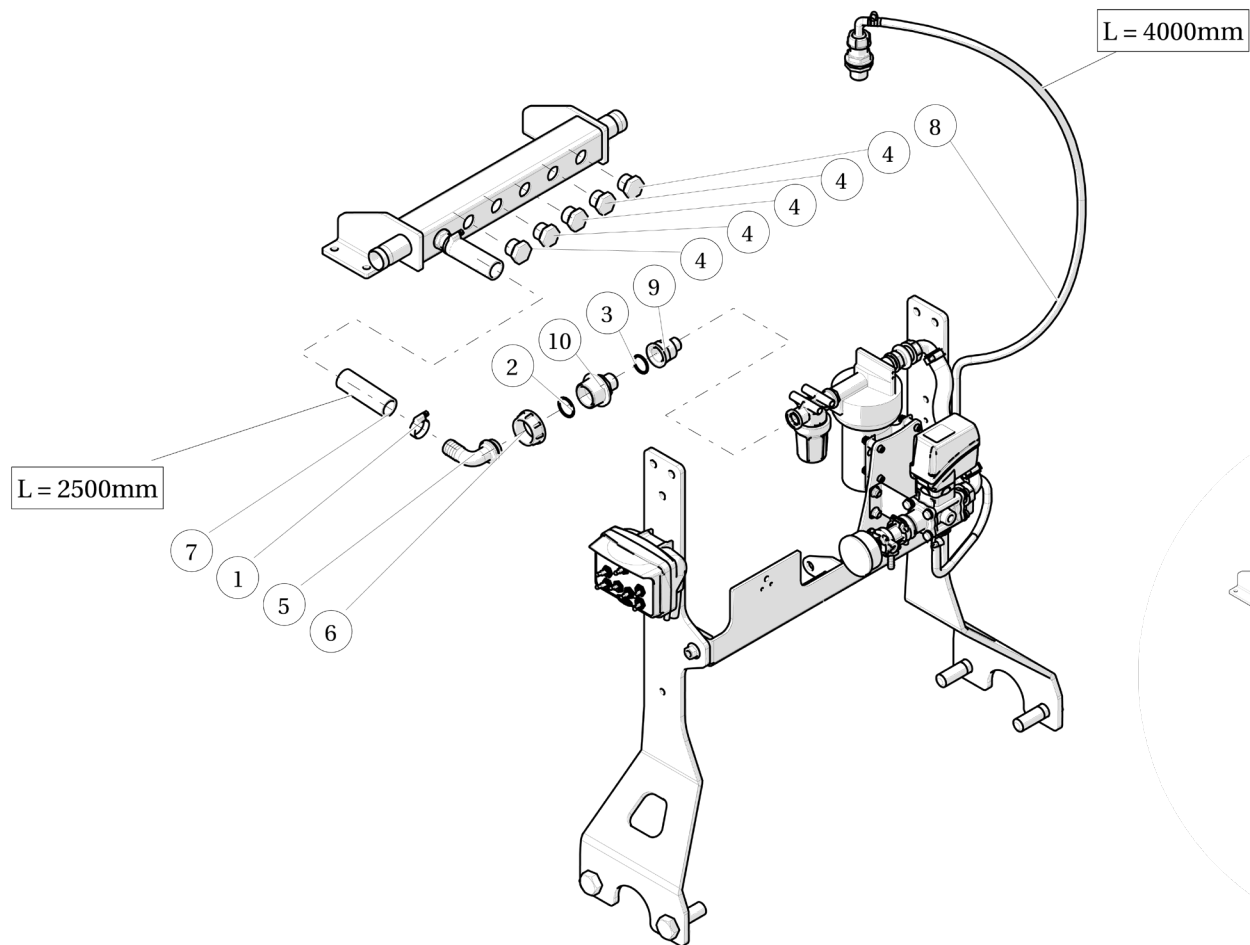


Pos.	Cod.	Descrizione [ITA]	Description [ENG]	Description [FRA]	Beschreibung [DEU]	Descripción [ESP]	Qty
1	402849	SUPPORTO DX	BRACKET	SUPPORT	STÜTZUNG	APOYO	1
2	402850	SUPPORTO SX	BRACKET	SUPPORT	STÜTZUNG	APOYO	1
3	420165	SUPPORTO	BRACKET	SUPPORT	STÜTZUNG	APOYO	2
4	422456	SUPPORTO	BRACKET	SUPPORT	STÜTZUNG	APOYO	1
5	900224	VITE	SCREW	VIS	SCHRAUBE	TORNILLO	1
6	900353	VITE	SCREW	VIS	SCHRAUBE	TORNILLO	4
7	902073	VITE	SCREW	VIS	SCHRAUBE	TORNILLO	2
8	902074	VITE	SCREW	VIS	SCHRAUBE	TORNILLO	4
9	902104	VITE	SCREW	VIS	SCHRAUBE	TORNILLO	4
10	902151	VITE	SCREW	VIS	SCHRAUBE	TORNILLO	2
11	902175	VITE	SCREW	VIS	SCHRAUBE	TORNILLO	2
12	902177	VITE	SCREW	VIS	SCHRAUBE	TORNILLO	6
13	904964	DADO	NUT	ÉCROU	MUTTER	TUERCA	4
14	904966	DADO	NUT	ÉCROU	MUTTER	TUERCA	8
15	906104	DADO	NUT	ÉCROU	MUTTER	TUERCA	6
16	906106	DADO	NUT	ÉCROU	MUTTER	TUERCA	2
17	907104	RONDELLA	WASHER	RONDELLE	UNTERLEGSCHLEIBE	ARANDELA	4
18	907204	RONDELLA	WASHER	RONDELLE	UNTERLEGSCHLEIBE	ARANDELA	2
19	908081	SERRAGGIO	TIGHTENING	CONTRACTION	TIGHTENING	APRIETE	8
20	908084	SERRAGGIO	TIGHTENING	CONTRACTION	TIGHTENING	APRIETE	2
21	920014	O-RING	O-RING	O-RING	O-RING	O-RING	3
22	920015	O-RING	O-RING	O-RING	O-RING	O-RING	2
23	920016	O-RING	O-RING	O-RING	O-RING	O-RING	4
24	920018	O-RING	O-RING	O-RING	O-RING	O-RING	2
25	920019	O-RING	O-RING	O-RING	O-RING	O-RING	1
26	952111	RONDELLA	WASHER	RONDELLE	UNTERLEGSCHLEIBE	ARANDELA	2
27	992028	RACCORDO	FITTING	RACCORD	PASSEND ZU	ADECUADO	1
28	992037	BOCCHETTONE SCARICO	DRAIN OUTLET	SORTIE DE VIDANGE	ABLAUFAUSLASS	SALIDA DE DRENAJE	1
29	992043	PORTAGOMMA DRITTO	STRAIGHT HOSE TAIL	QUEUE DE TUYAU DROITE	GERADE SCHLAUCH	RACOR RECTO	1
30	992058	TUBO	PIPE	TUYAU	ROHR	TUBERÍA	1
31	992058	TUBO	PIPE	TUYAU	ROHR	TUBERÍA	1
32	992058	TUBO	PIPE	TUYAU	ROHR	TUBERÍA	1
33	992058	TUBO	PIPE	TUYAU	ROHR	TUBERÍA	1
34	992059	RIDUZIONE	REDUCTION	RÉDUCTION	REDUZIERUNG	REDUCCIÓN	1
35	992073	TAPPO	PLUG	PRISE DE COURANT	STECKER	ENCHUFE	1
36	992075	GIRELLO	FLY NUT	WARTELMOER	ÜBERWURFMUTTER	TUERCA	3
37	992077	RACCORDO	FITTING	RACCORD	PASSEND ZU	ADECUADO	2



Pos.	Cod.	Descrizione [ITA]	Description [ENG]	Description [FRA]	Beschreibung [DEU]	Descripción [ESP]	Qty
38	992078	FLANGIA	FLANGE	BRIDE	FLANSCH	BRIDA	1
39	992079	FLANGIA	FLANGE	BRIDE	FLANSCH	BRIDA	1
40	992106	SERBATOIO	TANK	RÉSERVOIR	RESERVOIR	TANQUE	1
41	992115	RACCORDO	FITTING	RACCORD	PASSEND ZU	ADECUADO	1
42	992118	VALVOLA	VALVE	SOUPAPE	VENTIL	VÁLVULA	1
43	992119	MANOMETRO	MANOMETER	MANOMÈTRE	MANOMETER	MANÓMETRO	1
44	992122	POMPA	PUMP	POMPE	PUMPE	BOMBA	1
45	992123	SCATOLA	HOUSING	BOÎTE	GEHÄUSE	CAJA	1
46	992125	SUPPORTO	BRACKET	SUPPORT	STÜTZUNG	APOYO	1
47	992127	FILTRO	FILTER	FILTRE	FILTER	FILTRO	1
48	992128	MANICOTTO	COUPLING	COUPLAGE	KUPPLUNG	ACOPLAMIENTO	2
49	992129	PORTAGOMMA DRITTO	STRAIGHT HOSE TAIL	QUEUE DE TUYAU DROITE	GERADE SCHLAUCH	RACOR RECTO	1
50	992130	RACCORDO	FITTING	RACCORD	PASSEND ZU	ADECUADO	1
51	992131	RACCORDO	FITTING	RACCORD	PASSEND ZU	ADECUADO	2
52	992132	RACCORDO	FITTING	RACCORD	PASSEND ZU	ADECUADO	1
53	992133	FORCHETTA	FORK	FOURCHETTE	GABEL	TENEDOR	1
54	992134	PASSAPARETE	BULKHEAD FITTING	RACCORD DE CLOISON	SCHOTTVERSCHRAUBUNG	GUARNICIÓN DE MAMPARO	1
55	992135	GHIERA	RING NUT	ÉCROU À ENCOCHES	KM MUTTER	TUERCA KM	1
56	992136	RACCORDO	FITTING	RACCORD	PASSEND ZU	ADECUADO	1
57	992143	TUBO	PIPE	TUYAU	ROHR	TUBERÍA	1





Pos.	Cod.	Descrizione [ITA]	Description [ENG]	Description [FRA]	Beschreibung [DEU]	Descripción [ESP]	Qty
1	908081	SERRAGGIO	TIGHTENING	CONTRACTION	TIGHTENING	APRIETE	1
2	920003	O-RING	O-RING	O-RING	O-RING	O-RING	1
3	920019	O-RING	O-RING	O-RING	O-RING	O-RING	1
4	952171	TAPPO	PLUG	PRISE DE COURANT	STECKER	ENCHUFE	5
5	992029	RACCORDO CURVO	ELBOW HOSE TAIL	RACCORD COUDÉ	SCHLAUCHTÜLLE GEBOGEN	RACOR CURVO	1
6	992030	GIRELLO	FLY NUT	WARTELMOER	ÜBERWURFMUTTER	TUERCA	1
7	992032	TUBO	PIPE	TUYAU	ROHR	TUBERÍA	1
8	992143	TUBO	PIPE	TUYAU	ROHR	TUBERÍA	1
9	992145	RIDUZIONE	REDUCTION	RÉDUCTION	REDUZIERUNG	REDUCCIÓN	1
10	992146	RIDUZIONE	REDUCTION	RÉDUCTION	REDUZIERUNG	REDUCCIÓN	1











**Checchi & Magli**  
I T A L I A

VIA GUIZZARDI, 38  
40054 BUDRIO (BO) - ITALY  
TEL. +39 051 80 02 53 - FAX +39 051 69 20 611

*Made in Italy with Passion*



[www.checchiemagli.com](http://www.checchiemagli.com)

[info@checchiemagli.com](mailto:info@checchiemagli.com)