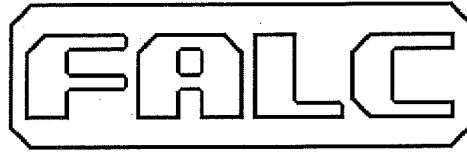


http: www.falc1960.com
e-mail: info@falc1960.com



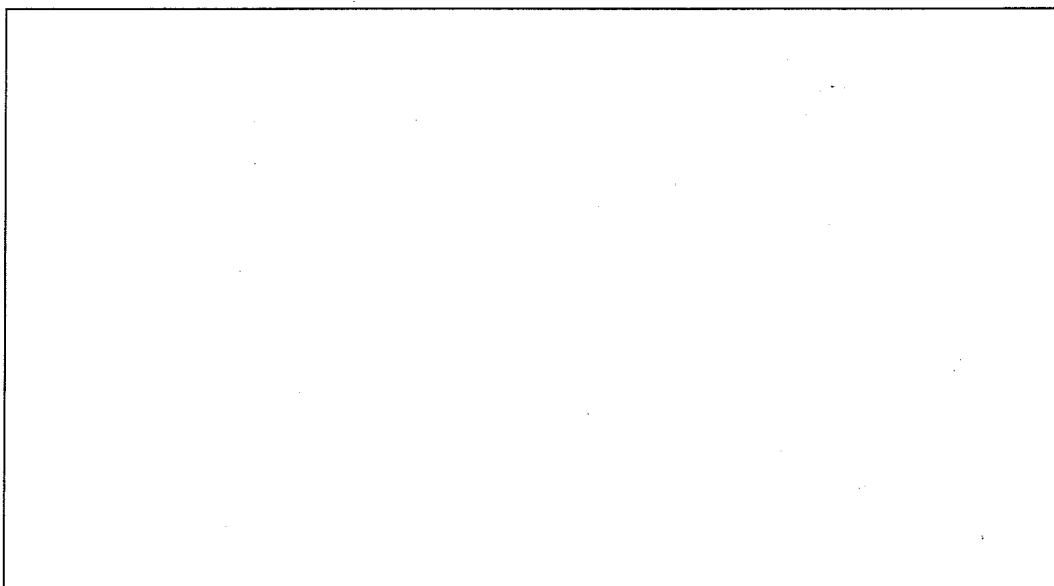
via Proventa n.41 - Faenza (Ra) - ITALY -
☎ ++39 0546 29050
Fax ++39 0546 663986

CATALOGO RICAMBI

Modello:

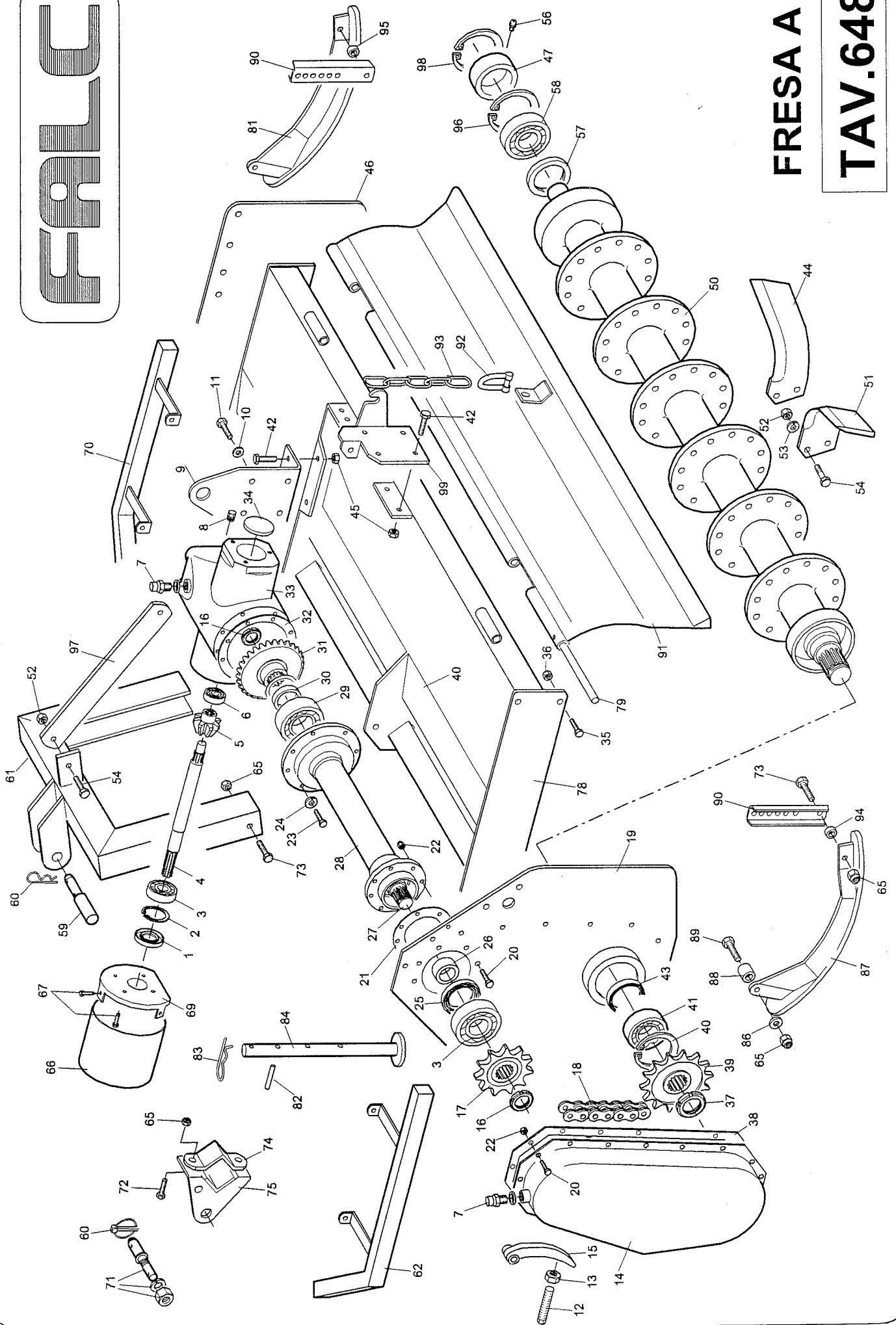
Fresa A

Rivenditore / Dealer / Händler / Concessionnaire



FALC

FRESA A TAV.648



Falc	Tavola Ricambi	Telaio e Trasmissione
pag.1	n. 648 06/2005	Fresa A

	Codice	Descrizione
--	---------------	--------------------

	88.90.00	Riduttore Completo per A 900 L=403
	88.90.01	Riduttore Completo per A 1100 L=473
	88.90.02	Riduttore Completo per A 1250 L=550
	88.90.03	Riduttore Completo per A 1450 L=641
	88.90.04	Riduttore Completo per A 1650 L=783
1	07.0.073	Paraolio 35x80x10
2	05.1.012	Seeger per interno Ø80 UNI7437
3	06.0.033	Cuscinetto 6307
4	88.80.00	Albero PTO
5	88.80.01	Pignone conico
6	06.1.010	Cuscinetto 32208
7	88.80.02	Tappo sfiato+Guarnizione
8	88.80.03	Tappo
9	88.20.07	Supporto scatola
10	04.1.002	Rosetta piana Ø10 - 11x23x2,5
11	01.0.154	Vite TE M10 L=25 t.f. UNI5739 Zincata
12	88.00.34	Registro tendicatena
13	02.1.002	Dado M14x1,5 h=14 UNI5587
14	88.00.29	Carter copri-catena
15	88.00.30	Tendicatena
16	88.00.31	Ghiera autobloccante M30x1,5
17	88.20.21	Pignone superiore catena Z11
18	88.20.23	Catena trasmissione ASA 80 - 36 maglie
19	88.20.05	Complessivo fiancata trasmissione
20	01.0.122	Vite TE M8 L=25 t.f. UNI5739 Zincata
21	88.00.33	Guarnizione
22	02.2.001	Dado autobloccante M8 h=10 UNI7473
23	01.0.134	Vite TE M8 L=20 t.f. UNI5739 Zincata
24	04.0.002	Rosetta elastica grower Ø8
25	07.0.044	Paraolio 45x72x10
26	88.00.35	Distanziale
27	88.80.04	Albero prolunga L= 403 (A 900)
	88.80.05	Albero prolunga L= 473 (A 1100)
	88.80.06	Albero prolunga L= 550 (A 1250)
	88.80.07	Albero prolunga L= 641 (A 1450)
	88.80.08	Albero prolunga L= 783 (A 1650)
28	88.80.10	Prolunga L= 403 (A 900)
	88.80.11	Prolunga L= 473 (A 1100)
	88.80.12	Prolunga L= 550 (A 1250)
	88.80.13	Prolunga L= 641 (A 1450)
	88.80.14	Prolunga L= 783 (A 1650)
29	06.1.039	Cuscinetto 30309
30	88.80.16	Distanziale
31	88.80.17	Corona conica

	Codice	Descrizione
--	---------------	--------------------

32	88.80.18	Guarnizione
33	88.80.19	Scatola trasmissione
34	88.80.20	Tappo
35	01.1.063	Vite TE M10x1,25 L=30 p.f. UNI5740 Z
36	02.3.001	Dado autobloc. M10x1,25 h=12 UNI7473
37	03.1.002	Ghiera autobloc. GUK M30x1,5 h=10,9
38	88.00.37	Guarnizione
39	88.20.22	Pignone inferiore catena Z13
40	05.1.012	Seeger per interni Ø80 UNI7437
41	06.0.033	Cuscinetto 6307
42	01.1.063	Vite TE M10x1,25 L=30 pf -UNI 5740 Z
43	07.0.182	Paraolio 45x70x10
44	88.30.00	Zappetta elicoidale dx
45	02.3.001	Dado Autobloccante M10x1,25 h=12,3
46	88.20.06	Complessivo fiancata opp. trasm.
47	88.00.56	Tappo tenuta
50	88.20.35	Rotore 4 zappe - A 900
	88.20.36	Rotore 4 zappe - A 1100
	88.20.37	Rotore 4 zappe - A 1250
	88.20.38	Rotore 4 zappe - A 1450
	88.20.39	Rotore 4 zappe - A 1650
51	88.30.01	Zappetta elicoidale sx
52	02.1.001	Dado M12x1,25 h=12 UNI5587
53	04.0.004	Rosetta elastica grower Ø12
54	01.1.108	Vite TE M12x1,25 L=35 p.f. UNI5738
56	09.2.504	Ingrassatore M10
57	07.0.138	Paraolio con parapolvere 45x62x10 RP
58	06.0.035	Cuscinetto 6306
59	21.01.55	Perno superiore
60	05.3.203	Copiglia a molla Ø5
61	88.20.19	Attacco 3p
62	88.20.26	Protezione lato trasmissione
65	02.3.002	Dado autobloc. M12x1,25 h=14 UNI7473
66	88.00.82	Protezione cardano
67	01.0.134	Vite TE M8 L=20 t.f. UNI5739 Zincata
69	88.00.83	Supporto protezione cardano
70	88.20.27	Protezione opposto trasmissione
71	05.3.601	Perno inferiore
72	01.1.123	Vite TE M12x1,25 L=45 t.f. UNI5740
73	01.1.102	Vite TE M12x1,25 L=30 t.f. UNI5740
74	88.20.24	Cavallotto
75	88.20.25	Attacco inferiore

Falc	Tavola Ricambi	Telaio e Trasmissione
pag.2	n. 648 06/2005	Fresa A

	Codice	Descrizione
--	--------	-------------

	Codice	Descrizione
--	--------	-------------

78	88.20.00	Telaio A 900
	88.20.01	Telaio A 1100
	88.20.02	Telaio A 1250
	88.20.03	Telaio A 1450
	88.20.04	Telaio A 1650
79	88.20.14	Perno cofano A 900
	88.20.15	Perno cofano A 1100
	88.20.16	Perno cofano A 1250
	88.20.17	Perno cofano A 1450
	88.20.18	Perno cofano A 1650
81	88.20.29	Slitta opposto trasmissione
82	05.2.208	Spina elastica Ø 5 L=30 – UNI 6875
83	05.3.202	Copiglia a molla Ø 4
84	88.20.34	Piede di appoggio
86	04.1.003	Rosetta piana Ø12 – 13x27x3
87	88.20.28	Slitta lato trasmissione
88	88.20.33	Distanziale
89	01.1.112	Vite TE M12x1,25 L=60 p.f. UNI5738
90	88.20.30	Registro slitta
91	88.20.09	Cofano posteriore A 900
	88.20.10	Cofano posteriore A 1100
	88.20.11	Cofano posteriore A 1250
	88.20.12	Cofano posteriore A 1450
	88.20.13	Cofano posteriore A 1650
92	88.00.14	Golfare zincato
93	88.00.15	Catena zincata
94	88.20.31	Distanziale
95	88.20.32	Distanziale
96	05.0.006	Seeger per esterni Ø 30 UNI 7435
97	88.20.20	Tirante
98	05.1.009	Seeger per interni Ø 72 UNI 7437
99	88.20.08	Supporto posteriore scatola

