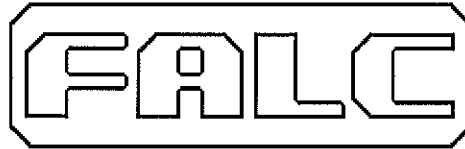


www.falc.eu
e-mail: info@falc.eu



via Proventa n.41 - Faenza (Ra) - ITALY -
☎ ++39 0546 29050
Fax ++39 0546 663986

CATALOGO RICAMBI

Modello:

Fresa BS – BS Super

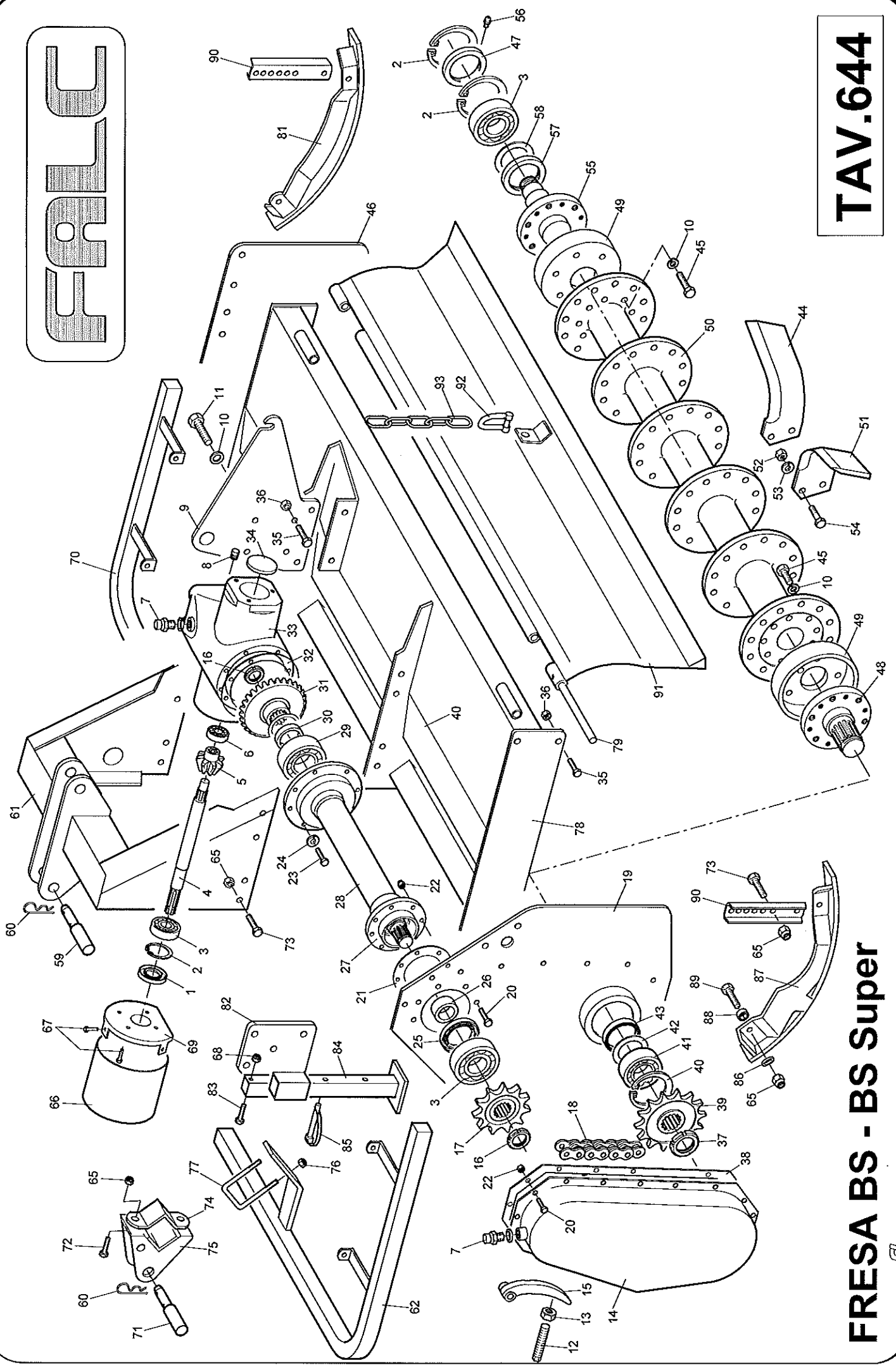
Matricola:

.....

Rivenditore / Dealer / Händler / Concessionnaire

FALC

TAV.644



FRESA BS - BS Super

Falc	Tavola Ricambi	Telaio e Trasmissione
pag.1	n.644 03/2008	Fresa BS – BS Super

	Codice	Descrizione
	88.90.00	Riduttore Completo per BS 900 L=403
	88.90.01	Riduttore Completo per BS 1100 L=473
	88.90.02	Riduttore Completo per BS 1250 L=550
	88.90.03	Riduttore Completo per BS 1450 L=641
	88.90.04	Riduttore Completo per BS 155/165 L=783
	88.90.05	Riduttore Completo per BS 1800 L=872
	88.90.06	Riduttore completo (con corona) – SENZA PROLUNGA
1	07.0.073	Paraolio 35x80x10
2	05.1.012	Seeger per interno Ø80 UNI7437
3	06.0.033	Cuscinetto 6307
4	88.80.00	Albero PTO
5	88.80.01	Pignone conico
6	06.1.010	Cuscinetto 32208
7	88.80.02	Tappo sfiato+Guarnizione
8	88.80.03	Tappo
9	88.00.28	Supporto scatola – BS
	88.00.52	Supporto scatola – BS Super 1250
	88.00.53	Supporto scatola – BS Super 1450
	88.00.54	Supporto scatola – BS Super 1650
	88.00.55	Supporto scatola – BS Super 1800
10	04.1.002	Rosetta piana Ø10 – 11x23x2,5
11	01.0.154	Vite TE M10 L=25 t.f. UNI5739 Zincata
12	88.00.34	Registro tendicatena
13	02.1.002	Dado M14x1,5 h=14 UNI5587
14	88.00.29	Carter copri-catena
15	88.00.30	Tendicatena
16	88.00.31	Ghiera autobloccante M30x1,5
17	88.00.38	Pignone superiore catena
18	88.00.32	Catena trasmissione ASA 100 - 34 maglie
19	88.00.16	Complessivo fiancata trasmissione
20	01.0.122	Vite TE M8 L=25 t.f. UNI5739 Zincata
21	88.00.33	Guarnizione
22	02.2.001	Dado autobloccante M8 h=10 UNI7473
23	01.0.134	Vite TE M8 L=20 t.f. UNI5739 Zincata

	Codice	Descrizione
24	04.0.002	Rosetta elastica grower Ø8
25	07.0.044	Paraolio 45x72x10
26	88.00.35	Distanziale
27	88.80.04	Albero prolunga L= 403 (BS 900)
	88.80.05	Albero prolunga L= 473 (BS 1100)
	88.80.06	Albero prolunga L= 550 (BS 1250)
	88.80.07	Albero prolunga L= 641 (BS 1450)
	88.80.08	Albero prolunga L= 783 (BS 1550 – 1650)
	88.80.09	Albero prolunga L= 782 (BS 1800)
28	88.80.10	Prolunga L= 403 (BS 900)
	88.80.11	Prolunga L= 473 (BS 1100)
	88.80.12	Prolunga L= 550 (BS 1250)
	88.80.13	Prolunga L= 641 (BS 1450)
	88.80.14	Prolunga L= 783 (BS 1550 – 1650)
	88.80.15	Prolunga L= 782 (BS 1800)
29	06.1.039	Cuscinetto 30309
30	88.80.16	Distanziale
31	88.80.17	Corona conica
32	88.80.18	Guarnizione
33	88.80.19	Scatola trasmissione
34	88.80.20	Tappo
35	01.1.063	Vite TE M10x1,25 L=30 p.f. UNI5740
36	02.3.001	Dado autobloc. M10x1,25 h=12 UNI7473
37	88.00.36	Ghiera autobloccante
38	88.00.37	Guarnizione
39	88.00.39	Pignone inferiore catena
40	05.1.003	Seeger per interni Ø90 UNI7437
41	06.0.020	Cuscinetto 6308
42	88.00.40	Rondella paragrasso
43	07.0.012	Paraolio 55x72x10 RP
44	10.097	Zappetta elicoidale sx
45	01.1.051	Vite TE M10x1,25 L=25 p.f. UNI5740
46	88.00.17	Complessivo fiancata opp. trasm. BS
	88.00.18	Complessivo fiancata opp. trasm. BS Super
47	88.00.56	Tappo tenuta
48	88.00.19	Mozzo lato trasmissione
49	88.00.27	Parapolvere

Falc	Tavola Ricambi	Telaio e Trasmissione
pag.2	n.644 03/2008	Fresa BS – BS Super

	Codice	Descrizione
50	88.00.21	Rotore 4 zappe – BS 900
	88.00.22	Rotore 4 zappe – BS 1100
	88.00.23	Rotore 4 zappe – BS 1250
	88.00.24	Rotore 4 zappe – BS 1450
	88.00.25	Rotore 4 zappe – BS 1550
	88.00.26	Rotore 4 zappe – BS 1650
	88.00.41	Rotore 6 zappe – BS Super 1250
	88.00.42	Rotore 6 zappe – BS Super 1450
	88.00.43	Rotore 6 zappe – BS Super 1650
	88.00.44	Rotore 6 zappe – BS Super 1800
51	10.023	Zappetta elicoidale dx
52	02.1.001	Dado M12x1,25 h=12 UNI5587
53	04.0.004	Rosetta elastica grower Ø12
54	01.1.108	Vite TE M12x1,25 L=35 p.f. UNI5738
55	88.00.20	Mozzo opposto trasmissione
56	09.2.504	Ingrassatore M10
57	07.0.182	Paraolio 45x70x10
58	88.00.57	Rondella paragrasso
59	21.01.55	Perno superiore
60	05.3.203	Copiglia a molla Ø5
61	88.00.81	Attacco 3p
62	88.00.67	Protezione lato trasmissione BS 900
	88.00.68	Protezione lato trasmissione BS 1100
	88.00.69	Protezione lato trasmissione BS 1250
	88.00.70	Protezione lato trasmissione BS 1450
	88.00.71	Protezione lato trasmissione BS 1550
	88.00.72	Protezione lato trasmissione BS 1650
	88.00.73	Protezione lato trasmissione BS 1800
65	02.3.002	Dado autobloc. M12x1,25 h=14 UNI7473
66	88.00.82	Protezione cardano
67	01.0.134	Vite TE M8 L=20 t.f. UNI5739 Zincata
68	02.3.001	Dado autobloc. M10x1,25 h=12 UNI7473
69	88.00.83	Supporto protezione cardano
70	88.00.74	Protezione opposto trasmissione BS 900
	88.00.75	Protezione opposto trasmissione BS 1100
	88.00.76	Protezione opposto trasmissione BS 1250
	88.00.77	Protezione opposto trasmissione BS 1450
	88.00.78	Protezione opposto trasmissione BS 1550
	88.00.79	Protezione opposto trasmissione BS 1650
	88.00.80	Protezione opposto trasmissione BS 1800
71	31.00.51	Perno inferiore
72	01.1.123	Vite TE M12x1,25 L=45 t.f. UNI5740
73	01.1.102	Vite TE M12x1,25 L=30 t.f. UNI5740
74	88.00.58	Cavallotto

	Codice	Descrizione
75	88.00.59	Attacco inferiore
76	02.2.002	Dado autobloccante M10 h=12 UNI7473
77	88.00.60	Cavallotto
78	88.00.00	Telaio BS 900
	88.00.01	Telaio BS 1100
	88.00.02	Telaio BS 1250
	88.00.03	Telaio BS 1450
	88.00.04	Telaio BS 1550
	88.00.05	Telaio BS 1650
88.00.06	Telaio BS 1800	
79	88.00.45	Perno cofano BS 900
	88.00.46	Perno cofano BS 1100
	88.00.47	Perno cofano BS 1250
	88.00.48	Perno cofano BS 1450
	88.00.49	Perno cofano BS 1550
	88.00.50	Perno cofano BS 1650
88.00.51	Perno cofano BS 1800	
81	88.00.62	Slitta opposto trasmissione
82	88.00.64	Supporto piede di appoggio
83	01.1.059	Vite TE M10x1,25 L=50 p.f. UNI5738
84	88.00.65	Piede di appoggio
85	05.5.003	Spinotto a scatto Ø10
86	04.1.003	Rosetta piana Ø12 – 13x27x3
87	88.00.61	Slitta lato trasmissione
88	88.00.66	Distanziale
89	01.1.112	Vite TE M12x1,25 L=60 p.f. UNI5738
90	88.00.63	Registro slitta
91	88.00.07	Cofano posteriore BS 900
	88.00.08	Cofano posteriore BS 1100
	88.00.09	Cofano posteriore BS 1250
	88.00.10	Cofano posteriore BS 1450
	88.00.11	Cofano posteriore BS 1550
	88.00.12	Cofano posteriore BS 1650
	88.00.13	Cofano posteriore BS 1800
92	88.00.14	Golfare zincato
93	88.00.15	Catena zincata