

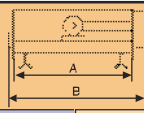





# CONDOR

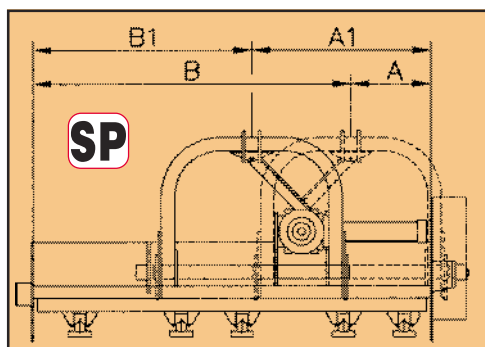


FALC

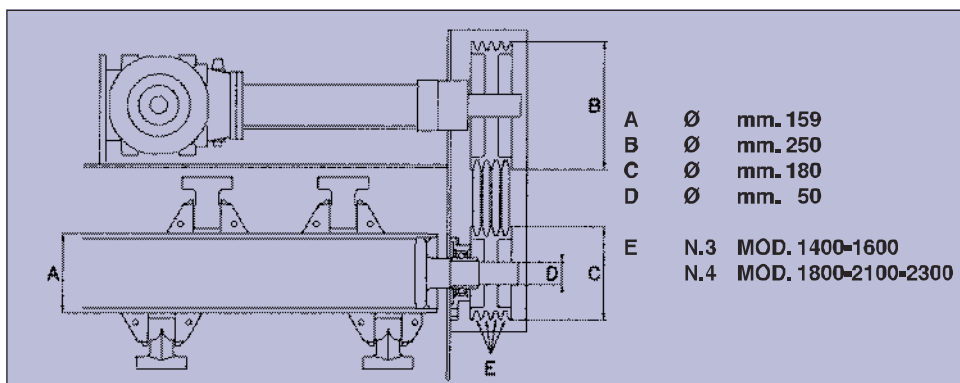


- I** ATTACCO CON SPOSTAMENTO IDRAULICO
- F** ATTELAGE AVEC DEPLACEMENT HYDRAULIQUE
- GB** HYDRAULIC SIDE SHIFT LINKING
- D** ANSCHLUß MIT HYDRAULISCHEM SEITENSCHUB
- E** ÉNGANCHE CON DEPLAZAMIENTO HIDRÁULICO
- P** ENGATE COM DESLOCAMENTO HIDRÁULICO

SERIE <b>SP</b> SPOSTABILE										
	A mm.	B	A inches	B	KG	LBS	N.	N.	P.T.O.	HP
1400	1405	1645	53,315	64,764	495	1091	14	28	540	50 - 70
1600	1585	1825	62,402	71,850	515	1135	16	32	540	50 - 70
1800	1765	2005	69,488	78,937	545	1202	18	36	540	50 - 70
2100	2125	2365	83,661	93,110	600	1323	22	44	540	50 - 70
2300	2305	2545	90,748	100,197	635	1400	24	48	540	60 - 70



SERIE <b>SP</b>	A	B	A/1	B/1	spostamento déplacement side shift Seitenschuß desplazamiento deslocamento mm. 440
	mm.	mm.	mm.	mm.	
1400	355	1050	795	610	
1600	355	1230	795	790	
1800	355	1410	795	970	
2100	355	1770	795	1330	
2300	520	1785	960	1345	



- I** GIRI AL MINUTO DEL ROTORE
- F** TOURS A LA MINUTE DU ROTOR
- GB** ROTOR'S RPM
- D** ROTORHUNDREUNGEN IN DER MINUTE
- E** ROTACIONES AL MINUTO DEL ROTOR
- P** GIROS POR MINUTO DO ROTOR

**N° 2250**



50 - 70 HP.

# CONDOR Fisso

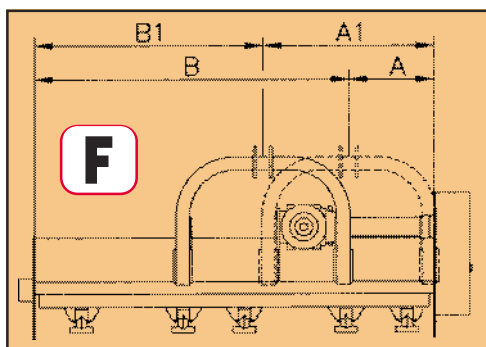
HÄCKSLER **D**  
DESBROZADORA **E**  
TRITURADORA **P**



- I** ATTACCO FISSO CON 2 POSIZIONI
- F** ATTELAGE FIXE AVEC 2 POSITIONS
- GB** FIX LINKING WITH 2 POSITIONS

- D** FESTER ANSCHLUß MIT 2 POSITIONEN
- E** ÉNGANCHE FIJO CON 2 POSICIONES
- P** ENGATE FIXO A 2 POSIÇÕES

SERIE <b>F</b> FISSO										
	A mm.	B	A inches	B	KG	LBS	N.	N.	P.T.O	HP
1600	1585	1825	62,402	71,850	460	1014	16	32	540	50 - 70
1800	1765	2005	69,488	78,937	490	1080	18	36	540	50 - 70
2100	2125	2365	83,661	93,110	543	1197	22	44	540	50 - 70
2300	2305	2545	90,748	100,197	580	1279	24	48	540	60 - 70



SERIE <b>F</b>	A mm.	B mm.	A/1 mm.	B/1 mm.
1600	375	1210	755	830
1800	375	1390	755	1010
2100	375	1750	755	1370
2300	820	1485	1152	1153

- I** È ideale per la trinciatura di erba e potature
- F** Il est idéal pour le broyage d'herbes et sarments
- GB** It is ideal for the cutting of grass and pruning
- D** Er eignet sich hervorragend für das Häckseln von Unkraut, Ästen und Stauden
- E** Es ideal para el trinchado de hierbas y de podas
- P** È ideal para o corte de ervas e de podas

- MOD. SP - MOD. F**
- I** PESI CON RUOTE ANTERIORI
  - F** POIDS AVEC ROUES AVANT
  - GB** WEIGHTS INCLUDE FRONT WHEELS
  - D** GEWICHTE MIT VORDERRÄDERN
  - E** PESOS CON RUEDAS ANTERIORES
  - P** PESOS COM RODAS ANTERIORES

# CONDOR

**I**

1. Rullo posteriore regolabile in altezza Ø 168 mm, con perni Ø 40 mm.
2. Cuscinetti rotore UCF 210 (Ø perno 50 mm.)
3. Perno porta martelli standard
4. Perno per terreni sassosi Ø 25 mm.
5. Lamiera telaio spessore 5 mm.
6. Moltiplicatore con ruota libera interna
7. Carter posteriore apribile con cerniere per manutenzione e pulizia del rotore

**Predisposizione** per rastrello posteriore

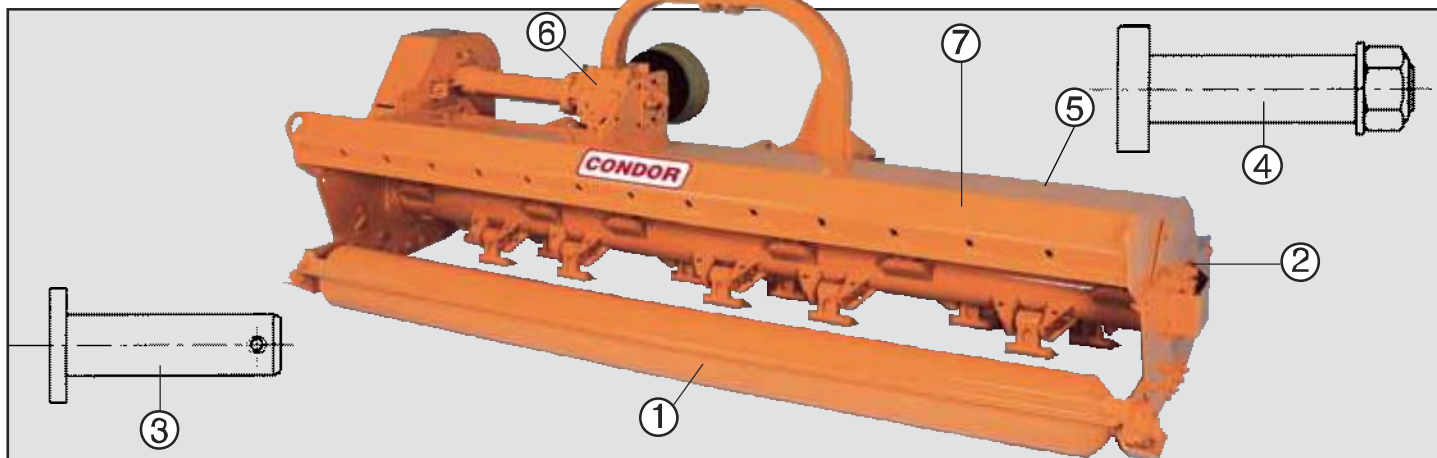
**A richiesta** ruote anteriori di appoggio (regolabili in altezza); con il rullo posteriore (1) permettono una costante sicura altezza di taglio. Il CONDOR "diventa" trainato.

**F**

1. Rouleau arrière réglable en hauteur Ø 168 mm (axe Ø 40 mm)
2. Roulements rotor UCF 210 (axe Ø 50 mm)
3. Axe marteau standard
4. Axe pour terrains caillouteux
5. Tôle châssis épaisseur 5 mm.
6. Boîtier avec roue libre interne
7. Capot de fermeture arrière (avec charnières) pour l'entretien et le nettoyage du rotor

**Disposition** pour râtelier postérieur

**Sur demande** roues avant d'appui (réglables en hauteur) : avec rouleau arrière (1) elles permettent une constante sûre hauteur de coupe. CONDOR "devient" traîné.



**GB**

1. Rear roller is adjustable in height; Ø 168 mm (pin Ø 40 mm)
2. Rotor bearings UCF 210 (pin Ø 50 mm)
3. Standard pin for hammers
4. Pin for stony soils
5. Frame sheet thickness 5 mm.
6. Gearbox with internal free wheel
7. Rear closing bonnets (hinged) to clean and service the rotor

**Facility** for rear rake

**On request** front support wheels (adjustable in height): with rear roller (1), they allow a steady cutting height. CONDOR "becomes" towed.

**D**

1. Hinterwalze höheneinstellbar Ø 168 mm
2. Rotorlage UCF 210 (Bolzen Ø 50 mm.)
3. Standard Bolzen für Hämmer
4. Bolzen für steinige Böden
5. Chassis-Blech 5 mm. stark
6. Getriebe mit inneren Freilauftrad
7. Hintere Haube (aufklappbar) um die Rotorwelle zu säubern und unterhalten

**Vorbereitung** für Rechen hinten

**Auf Wunsch** Frontstützräder (höheneinstellbar): gepaart mit der Hinterwalze erlauben sie eine Konstant sichere Schnitthöhe. CONDOR wird geschleppt.

**E**

1. Rodillo posterior regulable en altura Ø 168 mm. (pernos Ø 40 mm.)
2. Cojinetes rotores UCF 210 (perno Ø 50 mm.)
3. Perno martillos standard
4. Perno para terrenos pedregosos Ø 25 mm.
5. Palastro (chapa) chasis espesor 5 mm.
6. Grupo (multiplicador) montado con rueda libre en su interior para manutención y limpieza del rotor
7. Capot posterior que se pueden abrir (con goznes) para manutención y limpieza del rotor

**Predisposicion** para rastrilladora posterior

**A pedido** ruedas anteriores de apoyo (regulables en altura): con el rodillo posterior (1) permiten una constante y segura altura de corte. CONDOR "se pone" arrastrado.

**P**

1. Rolo posterior regulável em altura Ø 168 mm. (perno Ø 40 mm.)
2. Rolamentos rotor UCF 210 (perno Ø 50 mm.)
3. Perno porta-martelos standard
4. Perno para terrenos pedregosos
5. Chapa chasis com espesor 5 mm.
6. Multiplicador com roda livre
7. Capot posterior com abrimto (dobradiças) para manutención e limpeza do rotor

**Predisposição** para rastelo posterior

**A pedido** rodas anteriores de apoio (reguláveis em altura): com o rolo posterior (1) permitem uma constante e segura altura de corte. CONDOR "converte-se" em arrastado.

FALC - Via Proventa, 41 - 48018 FAENZA (ITALIA) - e-mail: info@falc.eu - www.falc.eu



**Numero nazionale:**  
Tel. 0546 29050  
Fax 0546 663986

**International number:**  
Tel. +39-0546 29050  
Fax +39-0546 663986

**FALC**®