

www.falc.eu
e-mail: info@falc.eu



via Proventa n.41 – 48018 Faenza (Ra) - ITALY -
☎ +39 0546 29050
Fax +39 0546 663986

Catalogo Ricambi / Spare Parts Book

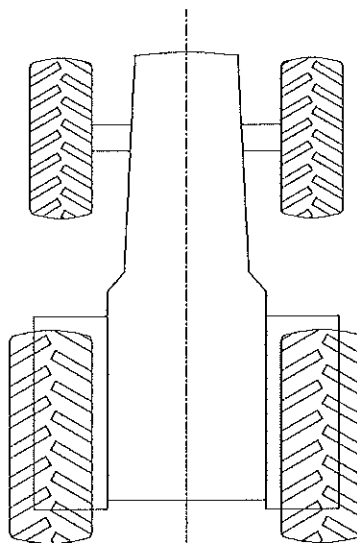
Modello / Model:

Trincia / Shredder KRONOS 5400 - 6400

Matricola / Serial number:

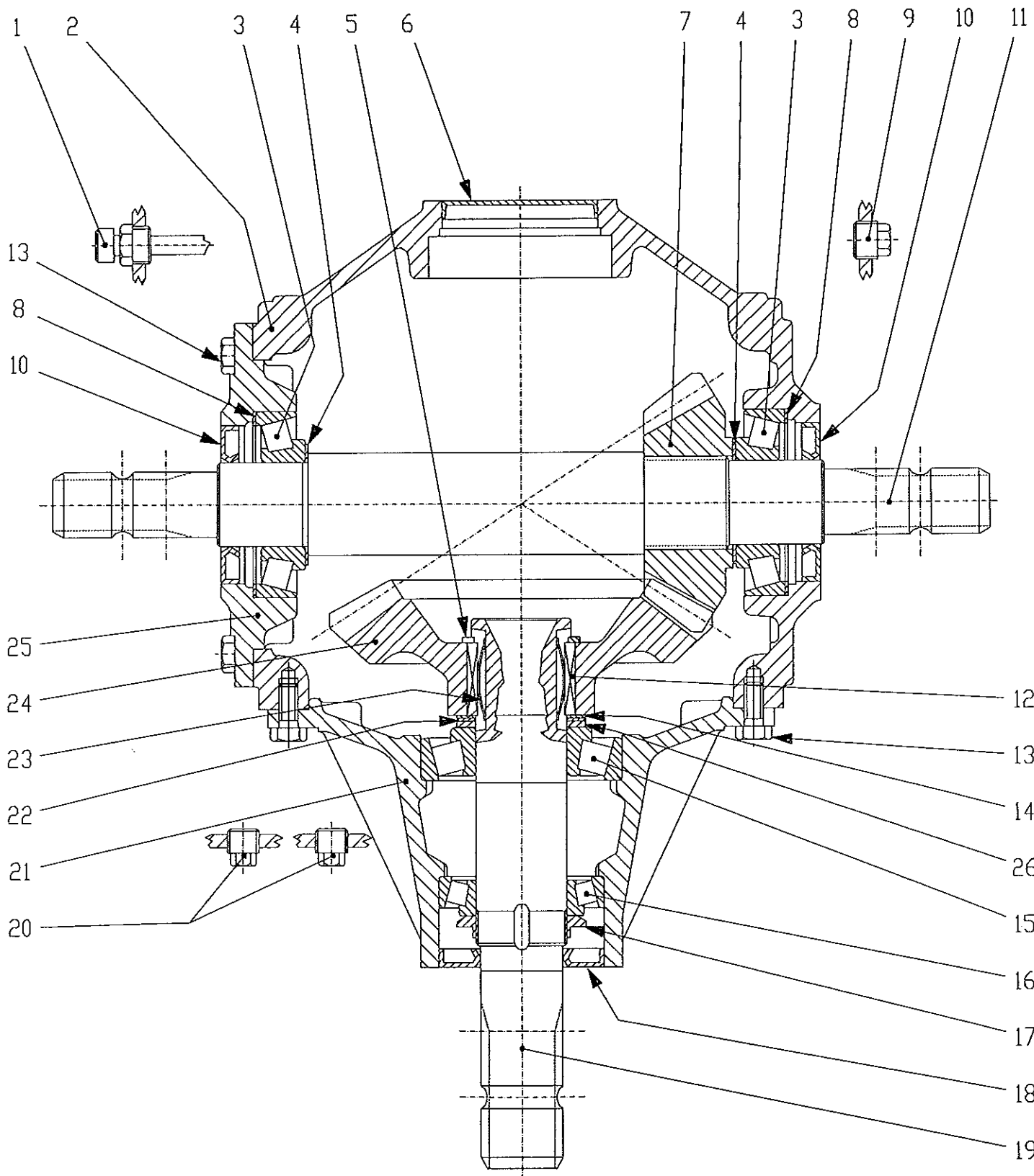
.....

LATO DESTRO
RIGHT SIDE
CÔTÉ DROITE
RECHTS



LATO SINISTRO
LEFT SIDE
CÔTÉ GAUCHE
LINKS

A large, empty rectangular box with a thin black border, intended for the user to write the serial number.



TAV.547

KRONOS 5400-6400

MOLTIPLICATORE T-301 B

FALC

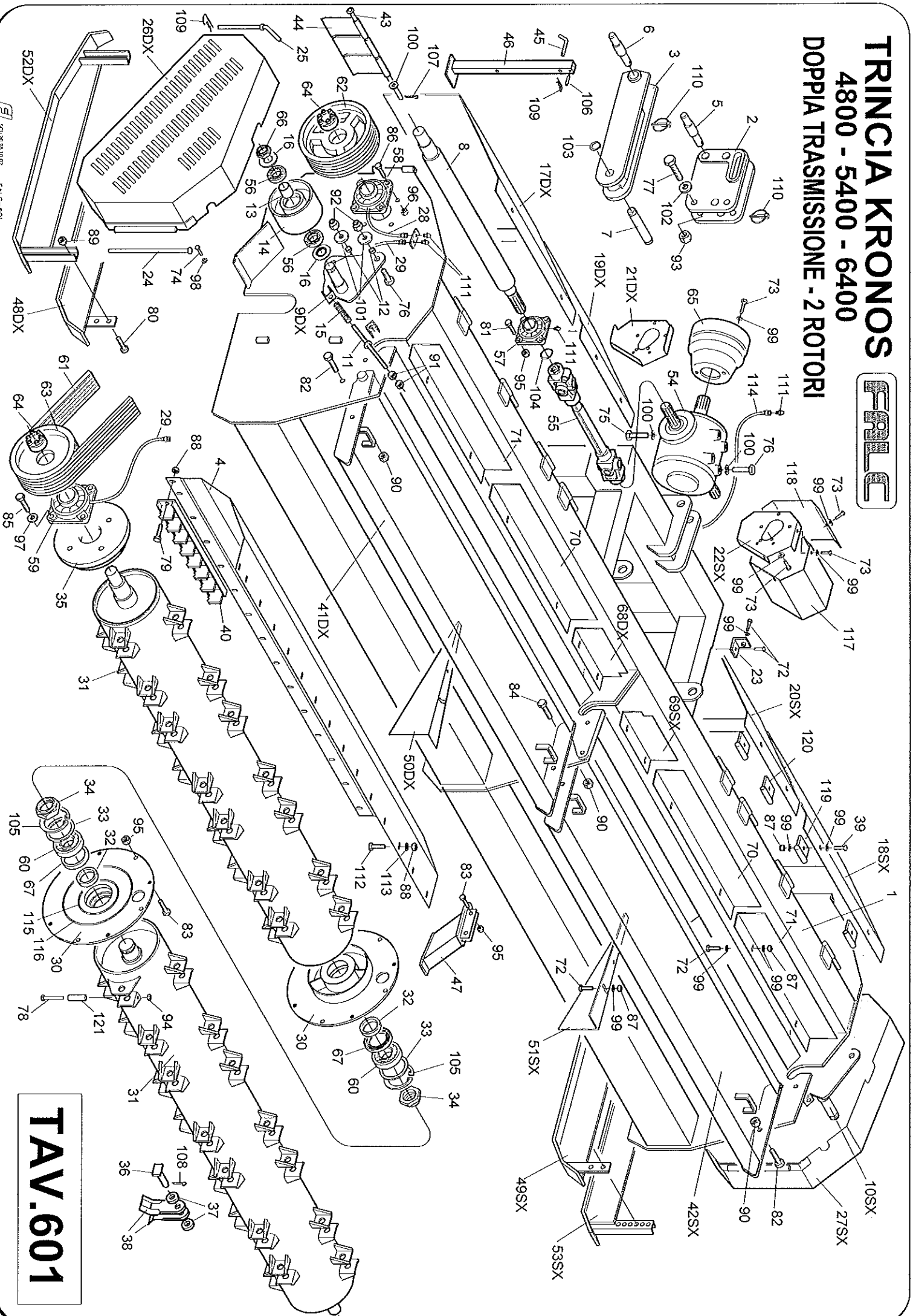
| | | |
|-------------|--------------------------------------|---|
| Falc | Tavola Ricambi Parts Book | Moltiplicatore T-301 B Gearbox T-301 B |
| pag.1 | n.547 – 05/2001 | Kronos 5400-6400 / 6000/P |

| Pos. Fig. | Codice Item # | Descrizione Description | |
|--------------|------------------|---|---|
| | 90.2.048 | MOLTIPLICATORE T-301 B Cod. 9.301.236.00 | GEARBOX T-301 B Item No. 9.301.236.00 |
| 1 | 0.301.7101.00 | Tappo carico sfiato ½" gas | Breather ½" gas |
| 2 | 0.301.0300.00 | Scatola | Gearbox |
| 3 | 06.1.039 | Cuscinetto a rulli conici 30309 – 45x100x27.25- | Taper roller bearing 30309 – 45x100x27,25 |
| 4 | 0.252.7500.00 | Spessore di registro 45.3x65.3 | Shim 45.3x65.3 |
| 5 | 8.5.1.00928 | Seeger per esterni d 55 h=3 UNI 7436 serie pesante | Snap ring d 55 h=3 UNI 7436 |
| 6 | 0.121.7101.00 | Cappello 85x10 | Cap 85x10 |
| 7 | 0.301.5002.00 | Pignone conico z=17 m=7.5 | Conical pinion z=17 m=7.5 |
| 8 | 0.703.7500.00 | Spessore di registro 85.3x99.7 | Shim 85.3x99.7 |
| 9 | 8.6.5.00203 | Tappo conico esagono esterno ½" gas | Conical plug ½" gas |
| 10 | 07.0.042 | Paraolio 45x85x10 | Oil seal 45x85x10 |
| 11 | 0.301.3000.00 | Albero passante 1" ¾ z=6 - 1" ¾ z=6 | Through shaft 1" ¾ z=6 - 1" ¾ z=6 |
| 12 | 0.269.7119.00 | Linguetta per Ruota Libera | Pawl for Free Wheel |
| 13 | 01.0.153 | Vite TE M10 L=25 tf UNI 5739 | Screw TE M10 L=25 tf UNI 5739 |
| 14 | 0.712.7500.00 | Spessore di registro 50.3x70.3 | Shim 50.3x70.3 |
| 15 | 06.1.021 | Cuscinetto a rulli conici 30310 – 50x110x29.25- | Taper roller bearing 30310 – 50x110x29,25 |
| 16 | 06.1.030 | Cuscinetto a rulli conici 30210 – 50x90x21.75- | Taper roller bearing 30210 – 50x90x21,75 |
| 17 | 0.781.7102.00 | Dado di registrazione M50x1.5 | Adjustment nut M50x1.5 |
| 18 | 07.0.092 | Paraolio 45x90x10 con parapolvere | Dust lip 45x90x10 |
| 19 | 0.301.2003.00 | Albero calettato 1" ¾ z=6 | Splined shaft 1" ¾ z=6 |
| 20 | 8.6.5.00006 | Tappo conico esagono esterno ⅜" gas | Conical plug ⅜" gas |
| 21 | 0.301.1304.00 | Prolunga | Jackshaft |
| 22 | 0.712.7510.00 | Spessore di registro 70.3x50.3x1.0 | Shim 70.3x50.3x1.0 |
| 23 | 0.269.7120.00 | Molla a lamina per Ruota Libera | Spring for Free Wheel |
| 24 | 0.301.6005.00 | Corona conica z=27 m=7.5 | Crown wheel z=27 m=7.5 |
| 25 | 0.301.1302.00 | Coperchio | Cover |
| 26 | 0.301.7104.00 | Distanziale 50.3x70x2.5 | Spacer 50.3x70x2.5 |
| | | | |
| | | | |
| | | | |

TRINCIA KRONOS

4800 - 5400 - 6400

DOPPIA TRASMISSIONE - 2 ROTORI



TAV.601

| | | |
|-------------|--------------------------------------|---|
| Falc | Tavola Ricambi Parts Book | Trincia KRONOS 4800-5400-6400 Shredder KRONOS 4800-5400-6400 |
| pag.1 | n.601 – 11/2014 | Doppia Trasmissione – 2 Rotori Dual drive – 2 Rotors |

| Pos. Fig. | Codice Item # | Descrizione Description |
|----------------------|--------------------------|--|
| 1 | 64.06.61 | Telaio 4800 doppia trasm. – 2 rotor Con protezioni anteriori con cerniere |
| | 64.06.62 | Telaio 5400 doppia trasm. – 2 rotor Con protezioni anteriori con cerniere |
| | 64.06.63 | Telaio 6400 doppia trasm. – 2 rotor Con protezioni anteriori con cerniere |
| 2 | 64.08.00 | Attacco 3 punto superiore T269 – III categoria – 4000 – 4800 |
| | 64.08.02 | Attacco 3 punto superiore T301 – III categoria – 5400 – 6400 |
| 3 | 64.08.04 | Attacco 3 punto inferiore T269 – III categoria – 4000 – 4800 |
| | 64.08.03 | Attacco 3 punto inferiore T301 – III categoria – 5400 – 6400 |
| 4 | 64.06.25 | Lamiera di usura telaio 4800 L=2345 |
| | 64.06.26 | Lamiera di usura telaio 5400 L=2705 |
| | 64.06.27 | Lamiera di usura telaio 6400 L=3155 |
| 5 | 67.02.67 | Spina superiore III categoria |
| 6 | 67.02.69 | Spina inferiore III categoria |
| 7 | 25.05.43 | Perno snodo attacco 3 punto inferiore |
| 8 | 64.05.10 | Albero trasmissione superiore 4800 – 5400 L=1320 |
| | 64.06.90 | Albero trasmissione superiore 6400 L=1744 |
| 9 | 64.05.32 | Supporto tendicingie dx |
| 10 | 64.05.33 | Supporto tendicingie sx |
| 11 | 74.00.53 | Tirante molla tendicinghie |
| 12 | 66.02.89 | Boccola guida tendicinghie |
| 13 | 64.05.25 | Distanziale tendicinghie |
| 14 | 64.05.02 | Puleggia folle d 200 |
| 15 | 66.02.74 | Molla |
| 16 | 64.05.24 | Coperchio tendicinghie |
| 17 | 64.08.83 | Protezione esterna con cerniere 4800 – 5400 dx L=1026 |
| | 64.08.85 | Protezione esterna con cerniere 6400 dx L=1450 |
| 18 | 64.08.84 | Protezione esterna con cerniere 4800 – 5400 sx L=1026 |
| | 64.08.86 | Protezione esterna con cerniere 6400 sx L=1450 |
| 19 | 64.08.75 | Protezione interna con cerniere 4800 dx L=861.5 |
| | 64.08.77 | Protezione interna con cerniere 5400 dx L=1221.5 |
| | 64.08.79 | Protezione interna con cerniere 6400 dx L=1247.5 |
| 20 | 64.08.76 | Protezione interna con cerniere 4800 sx L=861.5 |

| | | |
|-------------|--------------------------------------|---|
| Falc | Tavola Ricambi Parts Book | Trincia KRONOS 4800-5400-6400 Shredder KRONOS 4800-5400-6400 |
| pag.2 | n.601 – 11/2014 | Doppia Trasmissione – 2 Rotori Dual drive – 2 Rotors |

| Pos. Fig. | Codice Item # | Descrizione Description |
|--------------|------------------|---|
| | 64.08.78 | Protezione interna con cerniere 5400 sx L=1221.5 |
| | 64.08.80 | Protezione interna con cerniere 6400 sx L=1247.5 |
| 21 | 64.08.96 | Supporto dx protezione laterale scatola |
| 22 | 64.08.97 | Supporto sx protezione laterale scatola |
| 23 | 64.07.60 | Angolare protezioni |
| 24 | 64.06.97 | Perno cerniera carter |
| 25 | 64.06.98 | Perno fissaggio carter |
| 26 | 64.06.79 | Carter copricinghie dx |
| 27 | 64.06.80 | Carter copricinghie sx |
| 28 | 64.05.65 | Prolunga ingrassatore L=250 |
| 29 | 64.05.66 | Prolunga ingrassatore L=720 |
| 30 | 74.00.81 | Supporto centrale |
| 31 | 64.06.35 | Rotore 4800 – 2 rotor – doppia trasm. |
| | 64.06.36 | Rotore 5400 – 2 rotor – doppia trasm. |
| | 64.06.37 | Rotore 6400 – 2 rotor – doppia trasm. |
| 32 | 74.00.32 | Distanziale per paraolio |
| 33 | 64.08.42 | Distanziale per seeger |
| 34 | 64.08.43 | Ghiera da acciaccare M65x1.5 h=20 |
| 35 | 64.00.51 | Flangia supporto UCF 214 |
| 36 | 42.03.35 | Perno portacoltello |
| 37 | 43.00.65 | Distanziale coltelli tipo 01 |
| 38 | 43.01.51 | Coltello tipo 01 |
| 39 | 01.0.156 | Vite TE M10 tf l=30 zincata UNI 5739 |
| 40 | 64.02.33 | (= 2 x 64.07.01) Controcoltello per coltelli 01 - 4800 |
| | 64.02.34 | (= 2 x 64.07.02) Controcoltello per coltelli 01 - 5400 |
| | 64.02.35 | (= 2 x 64.07.03) Controcoltello per coltelli 01 - 6400 |
| 41 | 64.01.84 | Carter posteriore dx 4800 L=2379 |
| | 64.07.04 | Carter posteriore dx 5400 L=2739 |
| | 64.07.06 | Carter posteriore dx 6400 L=3189 |
| 42 | 64.01.85 | Carter posteriore sx 4800 L=2379 |
| | 64.07.05 | Carter posteriore sx 5400 L=2739 |
| | 64.07.07 | Carter posteriore sx 6400 L=3189 |
| 43 | 64.00.56 | Perno protezioni anteriori 4800 |
| | 64.07.08 | Perno protezioni anteriori 5400 |
| | 64.07.09 | Perno protezioni anteriori 6400 |
| 44 | 41.00.87 | Protezione anteriore L=139 |
| | 41.07.22 | Protezione anteriore L=90 |
| | 41.00.86 | Protezione anteriore L=64 |
| 45 | 61.01.88 | Spina piede di appoggio |
| 46 | 74.00.87 | Piede di appoggio |

| | | |
|-------------|--------------------------------------|---|
| Falc | Tavola Ricambi Parts Book | Trincia KRONOS 4800-5400-6400 Shredder KRONOS 4800-5400-6400 |
| pag.3 | n.601 – 11/2014 | Doppia Trasmissione – 2 Rotori Dual drive – 2 Rotors |

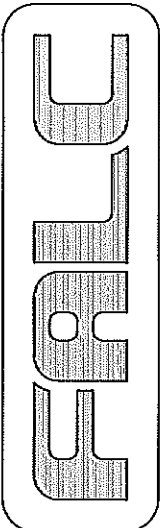
| Pos. Fig. | Codice Item # | Descrizione Description | |
|--------------|----------------------|---|---|
| 47 | 41.06.85 | Spartipaglia | Straw divider |
| 48 | 68.00.18 | Protezione laterale CE dx | Lateral rh CE guarding |
| 49 | 68.00.19 | Protezione laterale CE sx | Lateral lh CE guarding |
| 50 | 43.06.22 | Aletta direzionale dx | Rh ventilation blade |
| 51 | 43.06.23 | Aletta direzionale sx | Lh ventilation blade |
| 52 | 43.00.39 | Slitta dx | Rh skid |
| 53 | 43.00.40 | Slitta sx | Lh skid |
| 54 | 9.269.221.00 | T269 – Pto 1000 g/min – R=1:1.631 – Ruota Libera | T269 – Pto 1000 g/min – R=1:1.631 – Free Wheel |
| | 9.301.236.00 | T301 – Pto 1000 g/min – R=1:1.588 – Ruota Libera | T301 – Pto 1000 g/min – R=1:1.588 – Free Wheel |
| 55 | 8.106.081.00.014.002 | Albero cardanico trasmissione laterale 4800 | Cardan shaft lateral transmission 4800 |
| | 8.106.116.00.016.001 | Albero cardanico trasmissione laterale 5400 – 6400 | Cardan shaft lateral transmission 5400 – 6400 |
| 56 | 06.0.043 | Cuscinetto 6208 2RS1 | Bearing 6208 2RS1 |
| 57 | 06.4.004 | Supporto flangiato UCF 210 | Flanged support UCF 210 |
| 58 | 06.4.005 | Supporto flangiato UCF 212 | Flanged support UCF 212 |
| 59 | 06.4.010 | Supporto flangiato UCF 214 | Flanged support UCF 214 |
| 60 | 06.2.008 | Cuscinetto 22214 CC | Bearing 22214 CC |
| 61 | 08.1.016 | Cinghia SPB 2060 | Belt SPB 2060 |
| 62 | 08.2.043 | Puleggia SPB 315/5 – 5400 – 6400 | Pulley SPB 315/5 – 5400 – 6400 |
| | 08.2.044 | Puleggia SPB 315/4 – 4800 | Pulley SPB 315/4 – 4800 |
| 63 | 08.2.006 | Puleggia SPB 280/5 – 5400 – 6400 | Pulley SPB 280/5 – 5400 – 6400 |
| | 08.2.007 | Puleggia SPB 280/4 – 4800 | Pulley SPB 280/4 – 4800 |
| 64 | 08.3.008 | Calettatore 50x80 n°10 viti | Keyer 50x80 10 screws |
| 65 | 10.0.501 | Protezione pto in plastica | Plastic pto guarding |
| 66 | 03.1.007 | Ghiera autobloccante M40x1.5 h=16.5 GUP | Selflocking nut M40x1.5 h=16.5 GUP |
| 67 | 07.0.150 | Paraolio 90x110x12 | Oil seal 90x110x12 |
| 68 | 64.07.84 | Lamiera posteriore centrale dx | Rh rear central sheet |
| 69 | 64.07.85 | Lamiera posteriore centrale sx | Lh rear central sheet |
| 70 | 64.07.83 | Lamiera posteriore intermedia 4800 | Rear middle sheet 4800 |
| | 64.07.86 | Lamiera posteriore intermedia 5400 | Rear middle sheet 5400 |
| | 64.07.87 | Lamiera posteriore intermedia 6400 | Rear middle sheet 6400 |
| 71 | 64.07.81 | Lamiera posteriore esterna 4800 – 5400 | Rear external sheet 4800 – 5400 |
| | 64.07.88 | Lamiera posteriore esterna 6400 | Rear external sheet 6400 |
| 72 | 01.0.154 | Vite TE M10 L=25 tf UNI 5739 zincata | Screw TE M10 L=25 tf UNI 5739 galvanized |
| 73 | 01.0.172 | Vite TE M10 L=14 tf UNI 5739 – 5400 – 6400 | Screw TE M10 L=14 tf UNI 5739 – 5400 – 6400 |
| | 01.0.101 | Vite TE M8 L=16 tf UNI 5739 – 4800 | Screw TE M8 L=16 tf UNI 5739 – 4800 |
| 74 | 01.0.189 | Vite TE M10 L=14 tf UNI 5739 zincata | Screw TE M10 L=14 tf UNI 5739 galvanized |
| 75 | 01.0.303 | Vite TE M16 L=40 tf UNI 5739 | Screw TE M16 L=40 tf UNI 5739 |

| | | |
|-------------|--------------------------------------|---|
| Falc | Tavola Ricambi Parts Book | Trincia KRONOS 4800-5400-6400 Shredder KRONOS 4800-5400-6400 |
| pag.4 | n.601 – 11/2014 | Doppia Trasmissione – 2 Rotori Dual drive – 2 Rotors |

| Pos. Fig. | Codice Item # | Descrizione Description | |
|--------------|----------------------|---|---|
| 76 | 01.0.304 | Vite TE M16 L=45 tf UNI 5739 | Screw TE M16 L=45 tf UNI 5739 |
| 77 | 01.0.503 | Vite TE M24 L=70 pf UNI 5737 zincata | Screw TE M24 L=70 pf UNI 5737 galvanized |
| 78 | 01.1.056 | Vite TE M10x1.25 L=80 pf UNI 5738 | Screw TE M10x1.25 L=80 pf UNI 5738 |
| 79 | 01.1.104 | Vite TE M12x1.25 L=35 tf UNI 5740 | Screw TE M12x1.25 L=35 tf UNI 5740 |
| 80 | 01.1.178 | Vite TE M14x1.5 L=40 tf UNI 5740 zincata | Screw TE M14x1.5 L=40 tf UNI 5740 galvanized |
| 81 | 01.1.204 | Vite TE M16x1.5 L=45 tf UNI 5740 | Screw TE M16x1.5 L=45 tf UNI 5740 |
| 82 | 01.1.217 | Vite TE M16x1.5 L=45 tf UNI 5740 zincata | Screw TE M16x1.5 L=45 tf UNI 5740 galvanized |
| 83 | 01.1.218 | Vite TE M16x1.5 L=50 pf UNI 5738 | Screw TE M16x1.5 L=50 pf UNI 5738 |
| 84 | 01.1.220 | Vite TE M16x1.5 L=80 pf UNI 5738 zincata | Screw TE M16x1.5 L=80 pf UNI 5738 galvanized |
| 85 | 01.1.254 | Vite TE M18x1.5 L=60 pf UNI 5738 | Screw TE M18x1.5 L=60 pf UNI 5738 |
| 86 | 01.1.253 | Vite TE M18x1.5 L=55 tf UNI 5740 | Screw TE M18x1.5 L=55 tf UNI 5740 |
| 87 | 02.2.002 | Dado autobloccante M10 h=12.3 UNI 7473 | Selflocking nut M10 h=12.3 UNI 7473 |
| 88 | 02.3.002 | Dado autobloccante M12x1.25 h=14.8 UNI 7473 | Selflocking nut M12x1.25 h=14.8 UNI 7473 |
| 89 | 02.3.003 | Dado autobloccante M14x1.5 h=16.6 UNI 7473 | Selflocking nut M14x1.5 h=16.6 UNI 7473 |
| 90 | 02.3.004 | Dado autobloccante M16x1.5 h=18 UNI 7473 | Selflocking nut M16x1.5 h=18 UNI 7473 |
| 91 | 02.0.005 | Dado esagonale alto M16 h=16 UNI 5587 | Hexagonal nut M16 h=16 UNI 5587 |
| 92 | 02.4.005 | Dado metalbloc M16 h=14 | Metalbloc nut M16 h=14 |
| 93 | 02.4.007 | Dado metalbloc M24 h=21.5 | Metalbloc nut M24 h=21.5 |
| 94 | 02.5.001 | Dado metalbloc M10x1.25 h=9 | Metalbloc nut M10x1.25 h=9 |
| 95 | 02.5.004 | Dado metalbloc M16x1.5 h=14 | Metalbloc nut M16x1.5 h=14 |
| 96 | 02.5.006 | Dado metalbloc M18x1.5 h=17 | Metalbloc nut M18x1.5 h=17 |
| 97 | 04.0.007 | Grower serie pesante d 18 | Grower d 18 |
| 98 | 04.1.201 | Rosetta d 10 –10.5x21x2– UNI 6592 cat.A zincata | Washer d 10 –10.5x21x2– UNI 6592 cat.A galvanized |
| 99 | 04.1.233 04.1.226 | Rosetta d 10 –11x30x2.5– UNI 6593 cat.C zincata – 5400 – 6400 Rosetta d 8 – 9x24x2 UNI 6593 cat.C zincata – 4800 | Washer d 10 –11x30x2.5– UNI 6593 cat.C galvan – 5400 – 6400 Washer d 8 – 9x24x2 UNI 6593 cat.C galvan – 4800 |
| 100 | 04.1.005 | Rosetta d 16 –17x35x3– comune cat.C | Washer d 16 –17x35x3 – cat.C |
| 101 | 04.1.227 | Rosetta d 16 –18x48x4– UNI 6593 cat.C | Washer d 16 –18x48x4– UNI 6593 cat.C |
| 102 | 04.1.235 | Rosetta d 25 –26x53x5– UNI 6593 cat.C zincata | Washer d 25 –26x53x5– UNI 6593 cat.C galvanized |
| 103 | 05.0.010 | Seeger x esterni d 36 s=1.5 UNI 7435 | Snap ring d 36 s=1.5 UNI 7435 |
| 104 | 05.0.031 | Seeger x esterni d 50 s=2 UNI 7435 | Snap ring d 50 s=2 UNI 7435 |
| 105 | 05.1.022 | Seeger x interni d 125 s=4 UNI 7437 | Snap ring d 125 s=4 UNI 7437 |

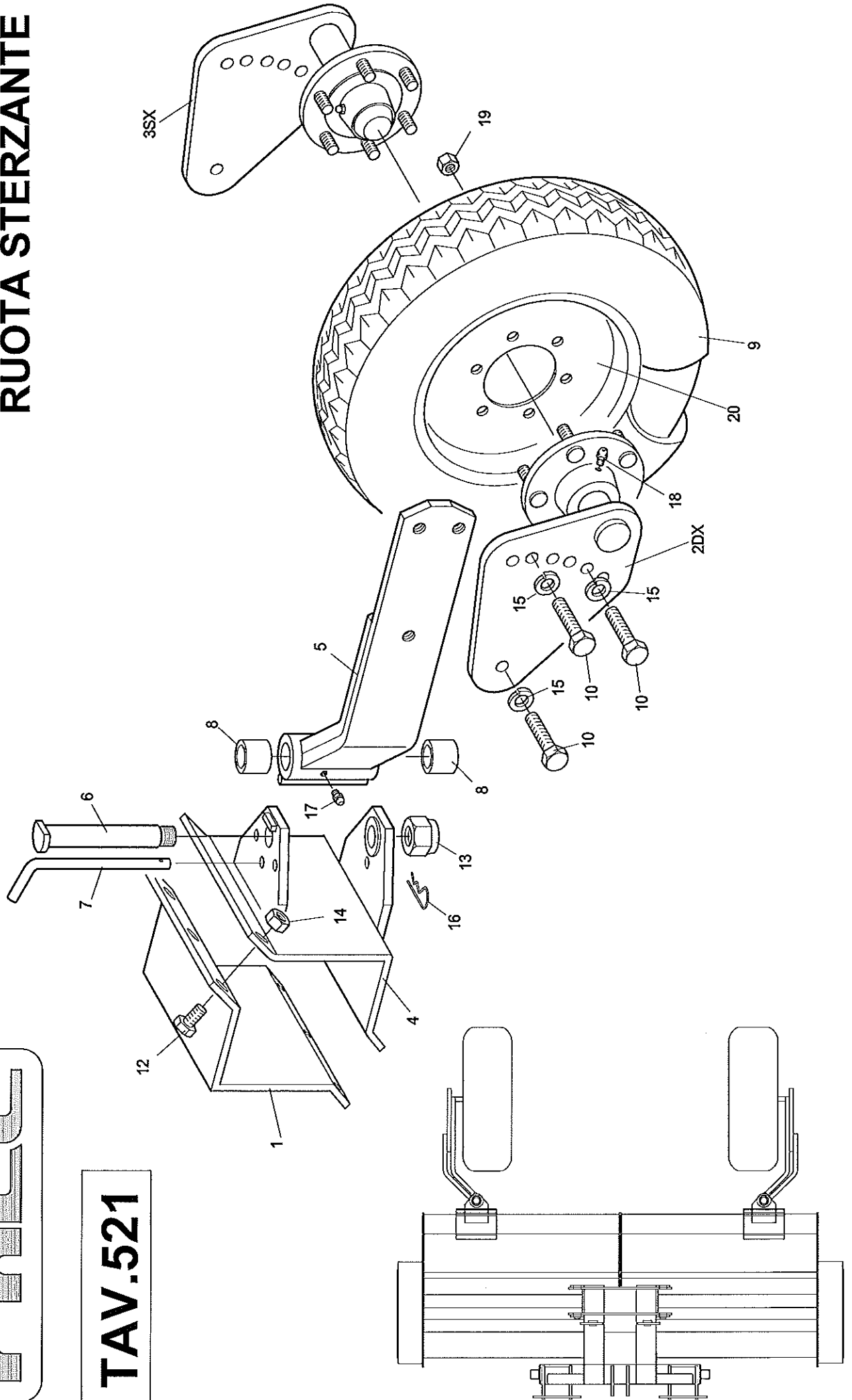
| | | |
|-------------|--------------------------------------|---|
| Falc | Tavola Ricambi Parts Book | Trincia KRONOS 4800-5400-6400 Shredder KRONOS 4800-5400-6400 |
| pag.5 | n.601 – 11/2014 | Doppia Trasmissione – 2 Rotori Dual drive – 2 Rotors |

| Pos. Fig. | Codice Item # | Descrizione Description |
|----------------------|--------------------------|---|
| 106 | 05.2.102 | Spina elastica pesante d 8 L=50 UNI 6873 |
| | | Elastic pin d 8 L=50 UNI 6873 |
| 107 | 05.3.004 | Copiglia d 4 L=30 UNI 1336 |
| | | Split pin d 4 L=30 UNI 1336 |
| 108 | 05.3.012 | Copiglia d 5 L=40 UNI 1336 |
| | | Split pin d 5 L=40 UNI 1336 |
| 109 | 05.3.202 | Copiglia a molla d 4 art.114 |
| | | Split pin d 4 art.114 |
| 110 | 05.3.402 | Spina a scatto d 10 art.104 |
| | | Release pin d 10 art.104 |
| 111 | 09.2.501 | Ingrassatore dritto a spillo M6 |
| | | Greaser M6 |
| 112 | 01.1.102 | Vite TE M12x1.25 L=30 tf UNI 5740 |
| | | Screw TE M12x1.25 L=30 tf UNI 5740 |
| 113 | 04.1.232 | Rosetta d 12 –14x36x3 – UNI 6593 cat.C |
| | | Washer d 12 –14x36x3 – UNI 6593 cat.C |
| 114 | 49.03.52 | Prolunga ingrassatore L=360 |
| | | Extension L=360 |
| 115 | 07.1.051 | OR 3525 |
| | | O-ring 3525 |
| 116 | 07.1.052 | OR 3725 |
| | | O-ring 3725 |
| 117 | 64.08.98 | Protezione laterale scatola |
| | | Gearbox lateral guard |
| 118 | 64.09.12 | Chiusura protezione laterale scatola |
| | | Lateral guarding gearbox |
| 119 | 64.08.50 | Cerniera femmina dx |
| | | Rh hinge female |
| 120 | 64.08.52 | Cerniera femmina sx |
| | | Lh hinge female |
| 121 | 49.06.43 | Distanziale coltello centrale - ZINCATO |
| | | Spacer for central blade - GALVANIZED |
| | | |
| | | |



TAV.521

TRINCIA KRONOS 5400-6400-8000 RUOTA STERZANTE



| | | |
|-------------|--------------------------------------|---|
| Falc | Tavola Ricambi Parts Book | Ruota Sterzante Steering Wheel |
| pag.1 | n. 521 11/2014 | Trincia KRONOS 5400-6400-8000 KRONOS 5400-6400-8000 shredder |

| Pos. Fig. | Codice Item # | Descrizione Description | |
|--------------|------------------|--|---|
| 1 | 41.04.33 | Cavallotto fissaggio ruota (per tubo 200x150) | Bolt for fixing wheel (for tube 200x150) |
| 2 | 61.00.68 | Flangia dx con mozzo 6 colonnette | Rh flange with hub 6 stud bolts |
| 3 | 61.00.69 | Flangia sx con mozzo 6 colonnette | Lh flange with hub 6 stud bolts |
| 4 | 61.00.48 | Attacco braccio ruota sterzante | Arm linkage for steering wheel |
| 5 | 61.02.04 | Braccio ruota sterzante | Steering wheel arm |
| 6 | 43.00.71 | Perno braccio ruota sterzante | Arm pin for steering wheel |
| 7 | 61.00.80 | Spina bloccaggio ruota sterzante | Blocking pin for steering wheel |
| 8 | 3.007 | Boccola autolubrificante | Selflubricating bush |
| 9 | 10.1.020 | Ruota Completa 10.0/75-15.3 - cerchio 9.00x15.3 (6 fori) | Complete wheel 10.0/75-15.3 - rim 9.00x15.3 (6 holes) |
| 10 | 01.0.405 | Vite TE M20 L=50 tf UNI 5739 zincata | Screw TE M20 L=50 tf UNI 5739 galvanized |
| 12 | 01.1.281 | Vite TE M18x1,5 L=55 pf UNI 5738 zincata | Screw TE M18x1,5 L=55 pf UNI 5738 galvanized |
| 13 | 02.3.504 | Dado autobloccante M30x2 h=24,5 UNI 7474 | Selflocking nut M30x2 h=24,5 UNI 7474 |
| 14 | 02.5.006 | Dado metalbloc M18x1,5 h=17 | Metalbloc nut M18x1,5 h=17 |
| 15 | 04.0.008 | Grower serie pesante d 20 | Grower d 20 |
| 16 | 05.3.202 | Copiglia a molla d 4 art.114 | Split pin d 4 art.114 |
| 17 | 09.2.504 | Ingrassatore dritto a spillo M10 | Straight greaser M10 |
| 18 | 09.2.508 | Ingrassatore dritto a spillo 8MA - M8x1,25 | Straight greaser 8MA - M8x1,25 |
| 19 | 10.2.260 | Dado colonnetta M18x1,5 (GNK-FAD cod. 312F010) | Nut M18x1,5 (GNK-FAD item No. 312F010) |
| 20 | 10.1.312 | Disco 9.00x15.3 (6 fori) | Disc 9.00x15.3 (6 holes) |
| | | | |
| | | | |
| | | | |

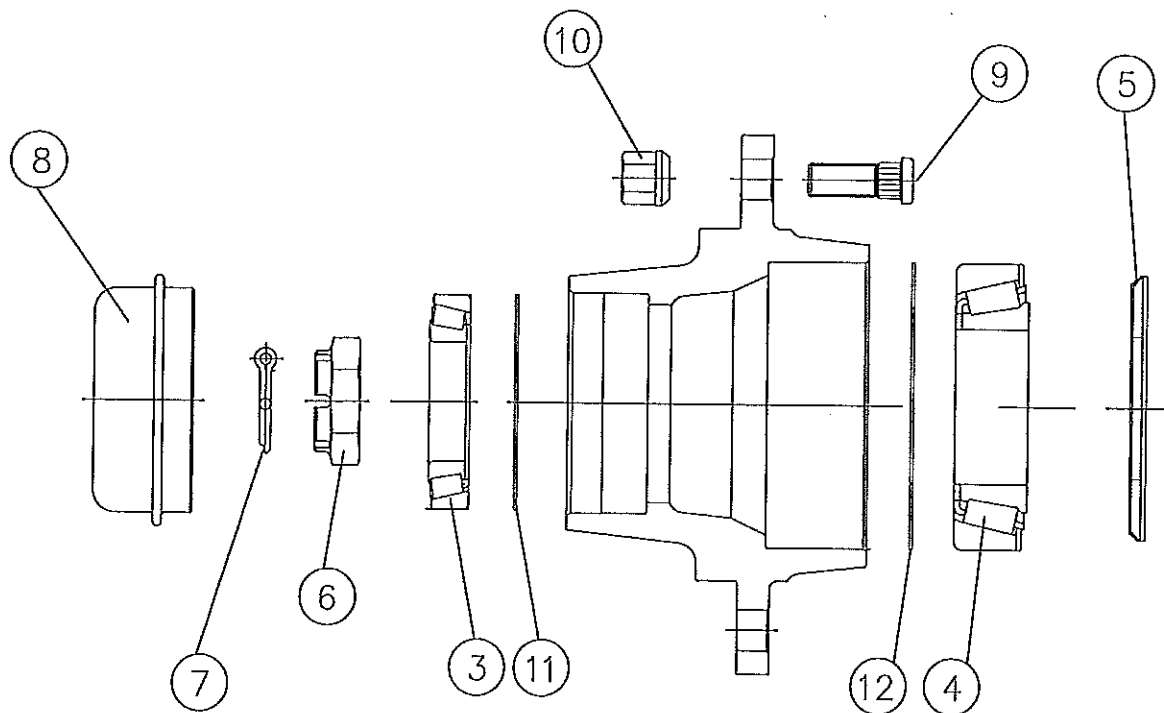
| Falc | Tavola Ricambi | | Tavola Ricambi |
|-------------|-------------------------|-----------------------------|-----------------------|
| | n. 506 3/2008 – KGN-FAD | Mozzo n.4 colonnette | n. 695 3/2008 - TVZ |
| | n. 507 3/2008 – KGN-FAD | Mozzo n.5 colonnette | n. 696 3/2008 - TVZ |
| | n. 508 3/2008 – KGN-FAD | Mozzo n.6 colonnette | n. 697 3/2008 - TVZ |

Ricambi Assali – Semiassi senza Freno – Verificare marchio: GKN-FAD o TVZ ?

Umbreaker Axles and Stubs – Axles Spare Parts – Be careful: GKN-FAD or TVZ ?

Pieces de Rechange Essieux et Demi – Essieux sans Freins – Attention sVp: GKN-FAD ou TVZ ?

Ersatzteilliste für Achsen und Stummel Ohne Bremse – Achtung bitte: GKN-FAD oder TVZ ?



| Pos. | Denominazione – Denimination – Designation - Benennung |
|-------------|---|
| 3 | Cuscinetto Esterno - Outer hub bearing - Roulement exterieur - Aussen lager |
| 4 | Cuscinetto interno - Inner hub bearing - Roulement interieur - Innen lager |
| 5 | Anello di tenuta - Retaining ring - Bague d'etancheite - Verdicht ungsring |
| 6 | Dado a intagli - Crown nut - Ecou couronne - Kronenmutter |
| 7 | Copiglia - Split pin - Goupille - Splinte |
| 8 | Calotta - Hub cap - Calotte - Radkappe |
| 9 | Colonna - Wheel stud - Boulon - Bolzen |
| 10 | Dado colonna - Wheel nut - Ecou - Bolzenmutter |
| 11 | Nilos – Solo per TVZ |
| 12 | Nilos – Solo per TVZ |

| n. 506 3/2008 | | Mozzo n.4 colonnette | | |
|----------------------|------------------------|----------------------------------|-------------|--|
| Pos. | Codice | Descrizione | | |
| 3 | 06.1.056 | Cuscinetto 30204 | | |
| 4 | 06.1.001 | Cuscinetto 30206 | | |
| 5 | 10.2.272 | Anello Tenuta Corteco 38x62x7 | Gkn 324F009 | |
| 6 | 10.2.270 | Dado ad Intagli M18x1,5 | Gkn 328F002 | |
| 7 | 05.3.032 | Copiglia A 3,5x25 | Gkn 310F002 | |
| 8 | 10.2.269 | Calotta D. 47 Sigla Gkn-Fad | Gkn 307F043 | |
| 9 | 10.2.263 | Colonna M12x1,5 L=31 (tot. L=36) | Gkn 309F005 | |
| 10 | 10.2.264 (ex 02.6.601) | Dado Colonna M12x1,5 | Gkn 312F001 | |
| 11 | / | / | / | |
| 12 | / | / | / | |

| n. 507 3/2008 | | Mozzo n.5 colonnette | | |
|----------------------|------------------------|----------------------------------|-------------|--|
| Pos. | Codice | Descrizione | | |
| 3 | 06.1.001 | Cuscinetto 30206 | | |
| 4 | 06.1.027 | Cuscinetto 30209 | | |
| 5 | 10.2.276 | Anello Tenuta Corteco 53x85x8 | Gkn 324F011 | |
| 6 | 10.2.271 | Dado ad Intagli M24x1,5 | Gkn 328F010 | |
| 7 | 05.3.011 | Copiglia A 5x35 | Gkn 310F004 | |
| 8 | 10.2.268 | Calotta D. 62 Sigla Gkn-Fad | Gkn 307F045 | |
| 9 | 10.2.265 | Colonna M16x1,5 L=45 (tot. L=50) | Gkn 309F008 | |
| 10 | 10.2.266 (ex 02.6.602) | Dado Colonna M16x1,5 | Gkn 312F003 | |
| 11 | / | / | / | |
| 12 | / | / | / | |

| n. 508 3/2008 | | Mozzo n.6 colonnette | | |
|----------------------|------------------------|----------------------------------|-------------|--|
| Pos. | Codice | Descrizione | | |
| 3 | 06.1.001 | Cuscinetto 30206 | | |
| 4 | 06.1.027 | Cuscinetto 30209 | | |
| 5 | 10.2.273 | Anello Tenuta Lamiera 45x85 | Gkn 324F007 | |
| 6 | 10.2.271 | Dado ad Intagli M24x1,5 | Gkn 328F010 | |
| 7 | 05.3.011 | Copiglia A 5x35 | Gkn 310F004 | |
| 8 | 10.2.268 | Calotta D. 62 Sigla Gkn-Fad | Gkn 307F045 | |
| 9 | 10.2.259 | Colonna M18x1,5 L=49 (tot. L=54) | Gkn 309F004 | |
| 10 | 10.2.260 (ex 02.6.603) | Dado Colonna M18x1,5 | Gkn 312F010 | |
| 11 | / | / | / | |
| 12 | / | / | / | |

| n. 695 3/2008 | | Mozzo n.4 colonnette Marchio TVZ | | |
|----------------------|------------------------------|---|--|--------------|
| Pos. | Codice | Descrizione | | |
| 3 | 06.0.009 06.0.008 | Cuscinetto 6204 – 2RS1 | | |
| 4 | 06.0.011 06.0.012 | Cuscinetto 6206 – 2RS1 | | |
| 5 | 10.2.410 | Anello Tenuta Corteco 30x62x1,5 | | Tvz 5410621 |
| 6 | 02.2.006 | Dado Autobloccante M18 | | Tvz 57918B1 |
| 7 | / | / | | / |
| 8 | 10.2.401 | Calotta D. 47 Sigla Tvz | | Tvz 56104705 |
| 9 | 10.2.402 | Colonna M12x1,5 L=35 (tot. L=40) | | Tvz 57112B1 |
| 10 | 10.2.264 (ex 02.6.601) | Dado Colonna M12x1,5 | | Tvz 57312B1 |
| 11 | / | / | | / |
| 12 | / | / | | / |

| n. 696 3/2008 | | Mozzo n.5 colonnette Marchio TVZ | | |
|----------------------|------------------------|---|--|--------------|
| Pos. | Codice | Descrizione | | |
| 3 | 06.1.001 | Cuscinetto 30206 | | |
| 4 | 06.1.027 | Cuscinetto 30209 | | |
| 5 | 10.2.403 | Anello Tenuta Corteco 47x85x7 | | Tvz 5420851 |
| 6 | 10.2.404 | Dado ad Intagli M27x1,5 | | Tvz 57527B1 |
| 7 | 10.2.405 | Copiglia A 3x50 | | Tvz 58204 |
| 8 | 10.2.406 | Calotta D. 62 Sigla Tvz | | Tvz 56106210 |
| 9 | 10.2.265 | Colonna M16x1,5 L=45 (tot. L=50) | | Tvz 57116B1 |
| 10 | 10.2.266 (ex 02.6.602) | Dado Colonna M16x1,5 | | Tvz 57316B1 |
| 11 | 10.2.407 | Nilos 33/62x0,5 | | Tvz 5510621 |
| 12 | 10.2.408 | Nilos 49/85x0,5 | | Tvz 5510851 |

| n. 697 3/2008 | | Mozzo n.6 colonnette Marchio TVZ | | |
|----------------------|------------------------|---|--|--------------|
| Pos. | Codice | Descrizione | | |
| 3 | 06.1.001 | Cuscinetto 30206 | | |
| 4 | 06.1.027 | Cuscinetto 30209 | | |
| 5 | 10.2.409 | Anello Tenuta Corteco 45x85x2 | | Tvz 5410851 |
| 6 | 10.2.404 | Dado ad Intagli M27x1,5 | | Tvz 57527B1 |
| 7 | 10.2.405 | Copiglia A 3x50 | | Tvz 58204 |
| 8 | 10.2.406 | Calotta D. 62 Sigla Tvz | | Tvz 56106210 |
| 9 | 10.2.259 | Colonna M18x1,5 L=49 (tot. L=54) | | Tvz 57118B1 |
| 10 | 10.2.260 (ex 02.6.603) | Dado Colonna M18x1,5 | | Tvz 57318B4 |
| 11 | 10.2.407 | Nilos 33/62x0,5 | | Tvz 5510621 |
| 12 | 10.2.408 | Nilos 49/85x0,5 | | Tvz 5510851 |