

http: www.falc1960.com  
e-mail: info@falc1960.com



via Proventa n.41 - Faenza (Ra) - ITALY -  
☎ ++39 0546 29050  
Fax ++39 0546 663986

## CATALOGO RICAMBI

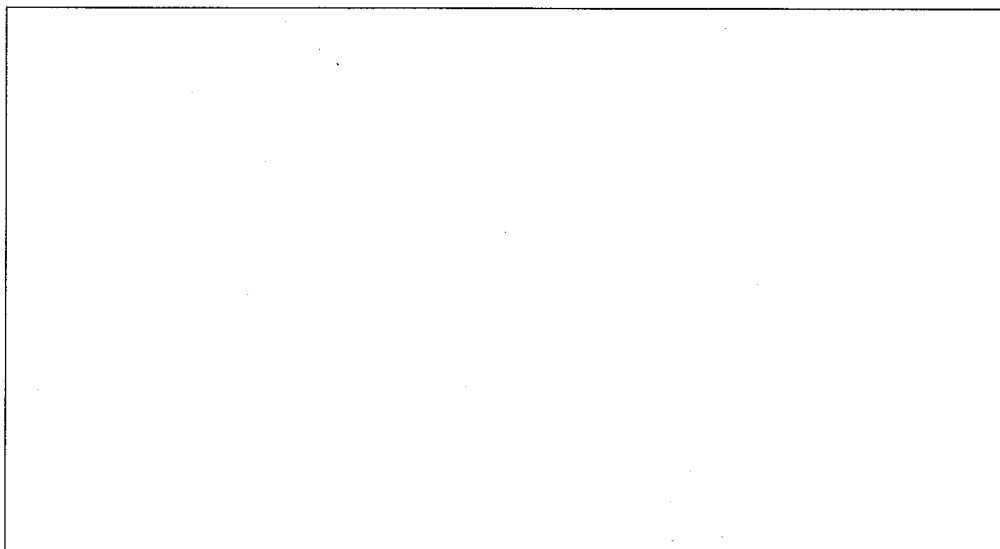
Modello:

### Vangatrice Mini Toro

Matricola:

.....92288 - 92809.....

Rivenditore / Dealer / Händler / Concessionnaire

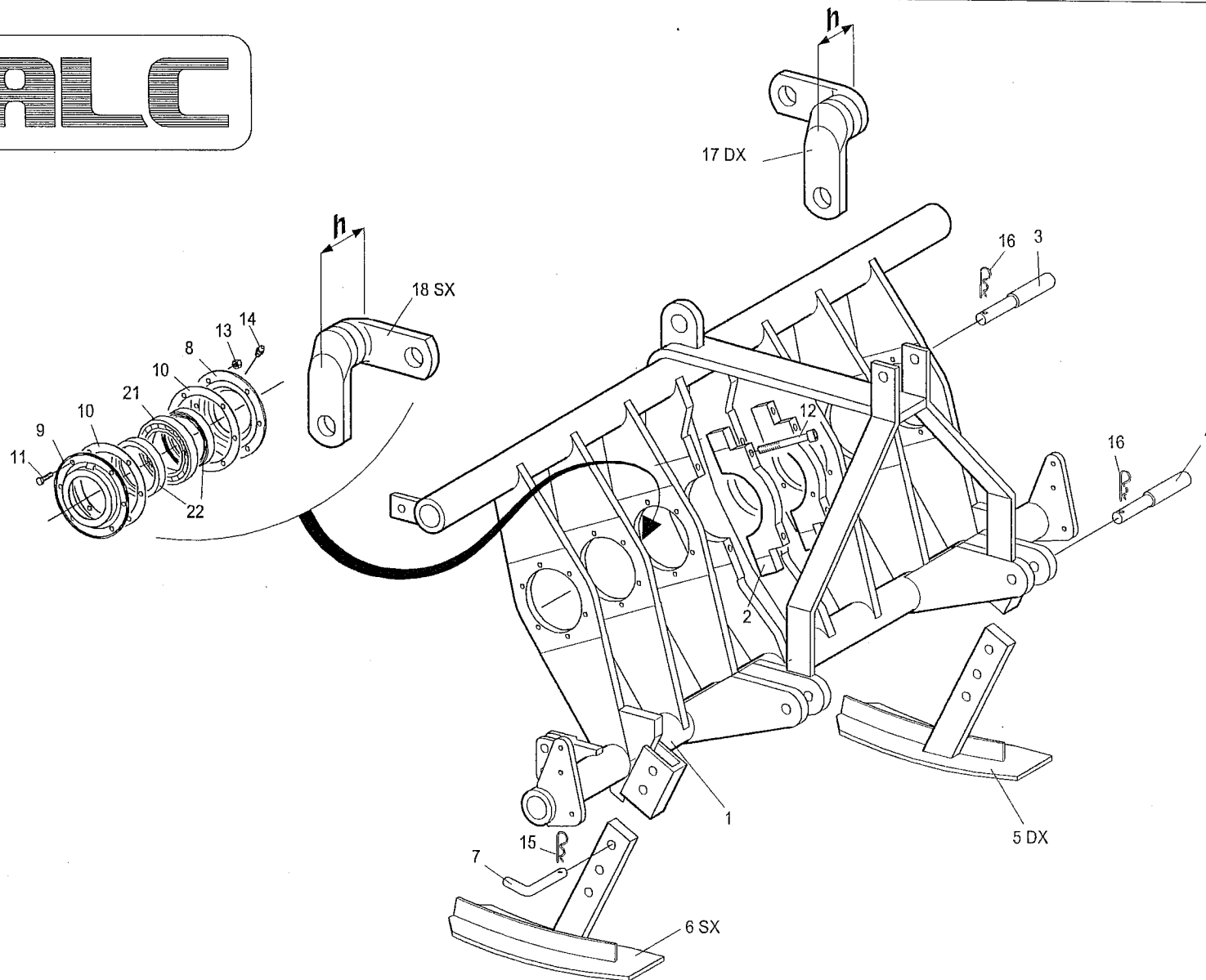




<b>Falc</b>	<b>Tavola Ricambi</b>	Riduttore mod. 6,25 – 4 velocità
pag.1	<b>n.557 – 04/2006</b>	Vangatrice Mini Toro

Pos.	Codice	Descrizione
1	4.500	Corpo scatola
2	31.10.22	Coperchio laterale
3	11.101	Coperchio posteriore cambio
4	11.056	Rosetta protezione pignone
5	11.055	Guarnizione coperchio laterale spessore=0.3-0.5
6	11.053	Guarnizione coperchio posteriore cambio
8	31.00.38	Pignone conico z=9 m=6.25
9	4.507	Corona conica z=35 m=6.25
10	3.662A	Albero scanalato corona
11	31.00.37	Albero di rinvio
12	4.503	Ingranaggio cambio z=13
13	4.502	Ingranaggio cambio z=16
14	4.505	Ingranaggio cambio z=15
15	4.504	Ingranaggio cambio z=14
16	3.754	Distanziale
17	4.611	Distanziale corona-cuscinetto
18	03.1.007	Ghiera autobloccante GUP M40x1.5 h=16.5
19	06.1.012	Cuscinetto a rulli conici 32212 – 60x110x29.75
20	06.1.010	Cuscinetto a rulli conici 32208 – 40x80x24.75
21	07.0.067	Paraolio 50x80x8 con parapolvere
22	07.1.003	Guarnizione OR 3156
23	09.2.007	Tappo conico quadro esterno ¾
24	09.2.034	Tappo carico olio con sfiato ¾
25	09.2.013	Tappo conico esagono incassato M18x1.5
26	01.0.102	Vite TE M8 L=20 tf UNI 5739
27	01.0.104	Vite TE M8 L=30 tf UNI 5739
29	05.0.011	Seeger per esterni d 38 s=1.75 UNI 7435
30	05.3.008	Copiglia d 4 L=60 UNI 1336
31	4.039	Biella brocciata per riduttore mod. 6.25
32	3.669	Dado esagonale M40x1.5 h=20.5
33	3.670	Piastrina fermadado
34	4.038	Coperchietto di protezione biella brocciata
35	31.00.43	Staffa fissaggio scatola
36	<b>341014</b>	Supporto protezione pto
37	31.00.12	Protezione
38	07.1.013	Guarnizione OR 6200
39	07.1.014	Guarnizione OR 6287
40	07.0.023	Paraolio 80x100x10
41	01.1.166	Vite TE M14x1.5 L=40 pf UNI 5738
42	01.1.172	Vite TE M14x1.5 L=45 pf UNI 5738
43	02.5.003	Dado metalbloc M14x1.5 h=12
44	01.0.121	Vite TE M8 L=16 tf UNI 5739 zincata
45	04.1.226	Rosetta d 8 -9x24x2- UNI 6593 cat.C zincata
46	70.01.02	Ghiera da acciaccare M40x1.5 h=16

# FALC



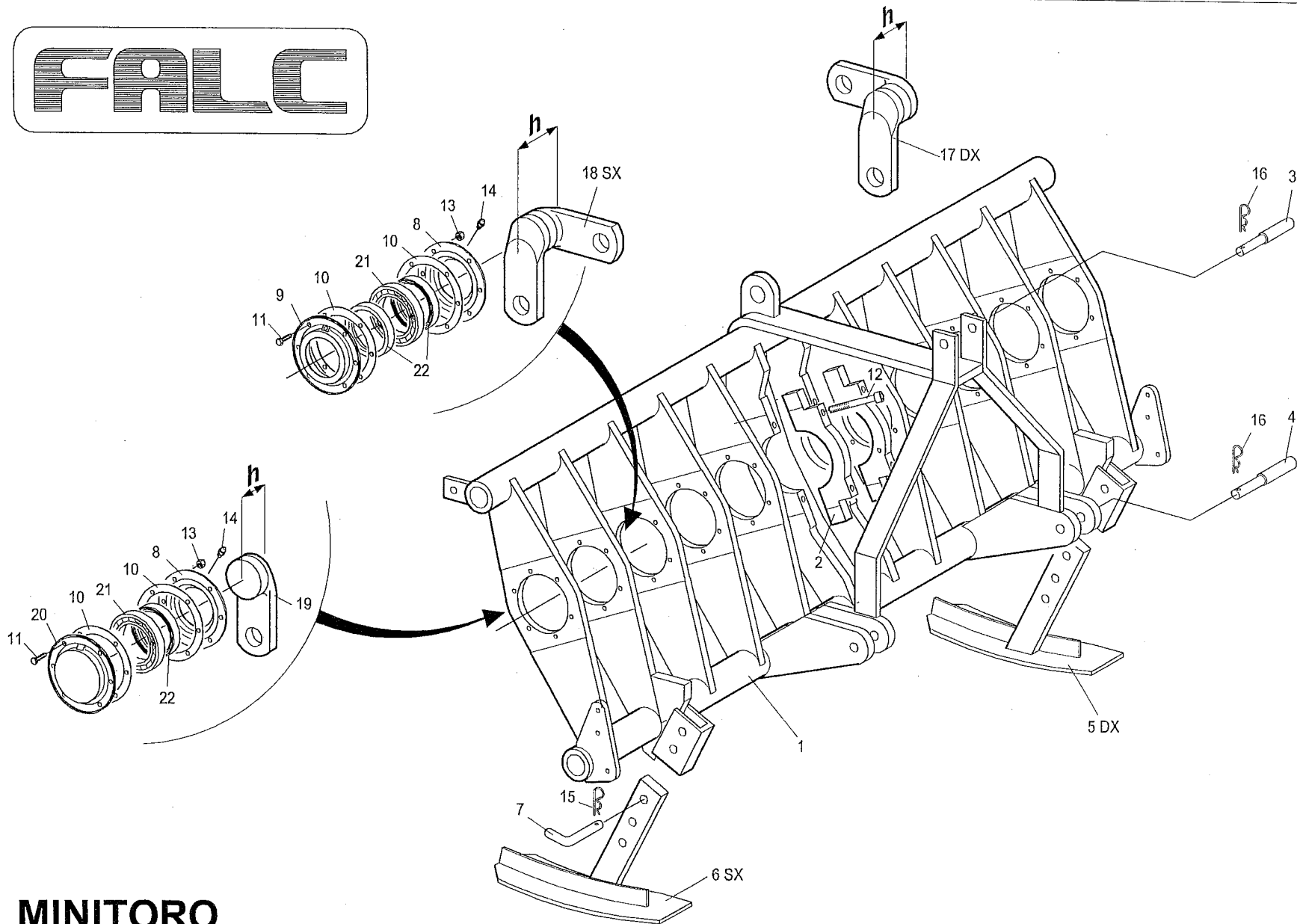
**MINITRO**  
**TELAIO SENZA FLANGIA ESTERNA-BANCHI**

**TAV.558**

<b>Falc</b>	<b>Tavola Ricambi</b>	Telaio senza Flange Esterne – Banchi
pag.1	<b>n.558 – 04/2006</b>	Vangatrice Mini Toro

Pos.	Codice	Descrizione
1	31.20.13	Telaio MT 1000 senza flange esterne
	31.20.14	Telaio MT 1200 senza flange esterne
	31.20.15	Telaio MT 1300 senza flange esterne
	31.20.16	Telaio MT 1500 senza flange esterne
	31.20.17	Telaio MT 1700 senza flange esterne
	31.20.18	Telaio MT 1800 senza flange esterne
	31.20.19	Telaio MT 2000 senza flange esterne
2	31.20.21	Flangia portascatola mobile
3	31.00.52	Spina superiore I-II categoria
4	31.00.51	Spina inferiore I-II categoria
5	31.10.04	Slitta dx
6	31.10.05	Slitta sx
7	4.551	Spina slitta
8	3.625	Coperchio di banco con foro filettato M10
9	3.824	Coperchio di banco senza foro filettato
10	5.866	Guarnizione banco
11	01.0.107	Vite TE M8 L=40 pf UNI 5737
12	01.2.251	Vite TCEI M14 L=60 pf UNI 5931
13	02.2.001	Dado autobloccante M8 h=10.6 UNI 7473
14	09.2.504	Ingrassatore diritto a spillo M10
15	05.3.202	Copiglia a molla d 4 art.114
16	05.3.203	Copiglia a molla d 5 art.116
17	31.00.05	Gruppo banco 90° dx - Basso h=123 - MT 1000-1800-2000
	31.00.04	Gruppo banco 90° dx - Alto h=160 - MT 1200
	31.00.02	Gruppo banco 120° dx - Basso h=123 - MT 1300-1500
	31.00.03	Gruppo banco 120° dx - Alto h=160 - MT 1700
18	4.069	Gruppo banco 90° sx - Basso h=123 - MT 1000-1800-2000
	4.037	Gruppo banco 90° sx - Alto h=160 - MT 1200
	4.070	Gruppo banco 120° sx - Basso h=123 - MT 1300-1500
	4.532	Gruppo banco 120° sx - Alto h=160 - MT 1700
19	06.0.026	Cuscinetto a sfere 16019 – 95x145x16
20	07.0.027	Paraolio 95x120x12 con parapolvere
21	06.0.026	Cuscinetto a sfere 16019
22	07.0.027	Paraolio 95x120x12 con parapolvere

# FALC



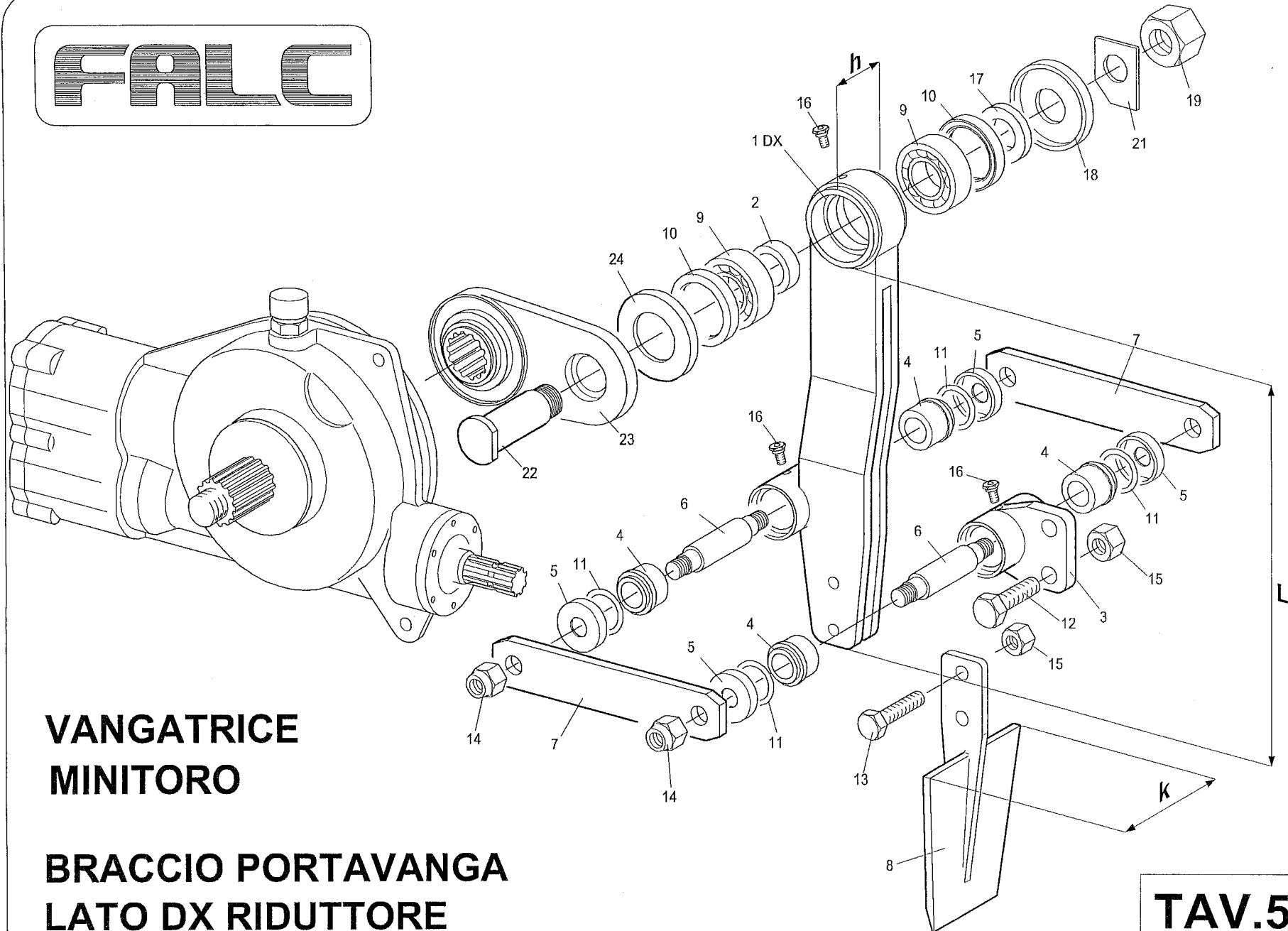
## MINITIRO TELAIO CON FLANGIA ESTERNA-BANCHI

**TAV.559**

<b>Falc</b>	<b>Tavola Ricambi</b>	Telaio con Flange Esterne – Banchi
pag.1	<b>n.559 – 04/2006</b>	Vangatrice Mini Toro

Pos.	Codice	Descrizione
1	31.10.48	Telaio MT 1000 con flange esterne
	31.10.47	Telaio MT 1200 con flange esterne
	31.10.46	Telaio MT 1300 con flange esterne
	31.10.45	Telaio MT 1500 con flange esterne
	31.10.44	Telaio MT 1700 con flange esterne
	31.10.43	Telaio MT 1800 con flange esterne
	31.10.42	Telaio MT 2000 con flange esterne
2	31.20.21	Flangia portascatola mobile
3	31.00.52	Spina superiore I-II categoria
4	31.00.51	Spina inferiore I-II categoria
5	31.10.04	Slitta dx
6	31.10.05	Slitta sx
7	4.551	Spina slitta
8	3.625	Coperchio di banco con foro filettato M10
9	3.824	Coperchio di banco senza foro filettato
10	5.866	Guarnizione banco
11	01.0.107	Vite TE M8 L=40 pf UNI 5737
12	01.2.251	Vite TCEI M14 L=60 pf UNI 5931
13	02.2.001	Dado autobloccante M8 h=10.6 UNI 7473
14	09.2.504	Ingrassatore diritto a spillo M10
15	05.3.202	Copiglia a molla d 4 art.114
16	05.3.203	Copiglia a molla d 5 art.116
17	31.00.05	Gruppo banco 90° dx - Basso h=123 - MT 1000-1800-2000
	31.00.04	Gruppo banco 90° dx - Alto h=160 - MT 1200
	31.00.02	Gruppo banco 120° dx - Basso h=123 - MT 1300-1500
	31.00.03	Gruppo banco 120° dx - Alto h=160 - MT 1700
18	4.069	Gruppo banco 90° sx - Basso h=123 - MT 1000-1800-2000
	4.037	Gruppo banco 90° sx - Alto h=160 - MT 1200
	4.070	Gruppo banco 120° sx - Basso h=123 - MT 1300-1500
	4.532	Gruppo banco 120° sx - Alto h=160 - MT 1700
19	31.10.40	Semibanco esterno - Basso h=72,5 - MT 10-13-15-18-20
	31.10.39	Semibanco esterno - Alto h=91 - MT 1200-1700
20	31.10.38	Coperchio chiuso banco esterno
21	06.0.026	Cuscinetto a sfere 16019
22	07.0.027	Paraolio 95x120x12 con parapolvere

# FALC



**VANGATRICE  
MINITORO**

**BRACCIO PORTAVANGA  
LATO DX RIDUTTORE**

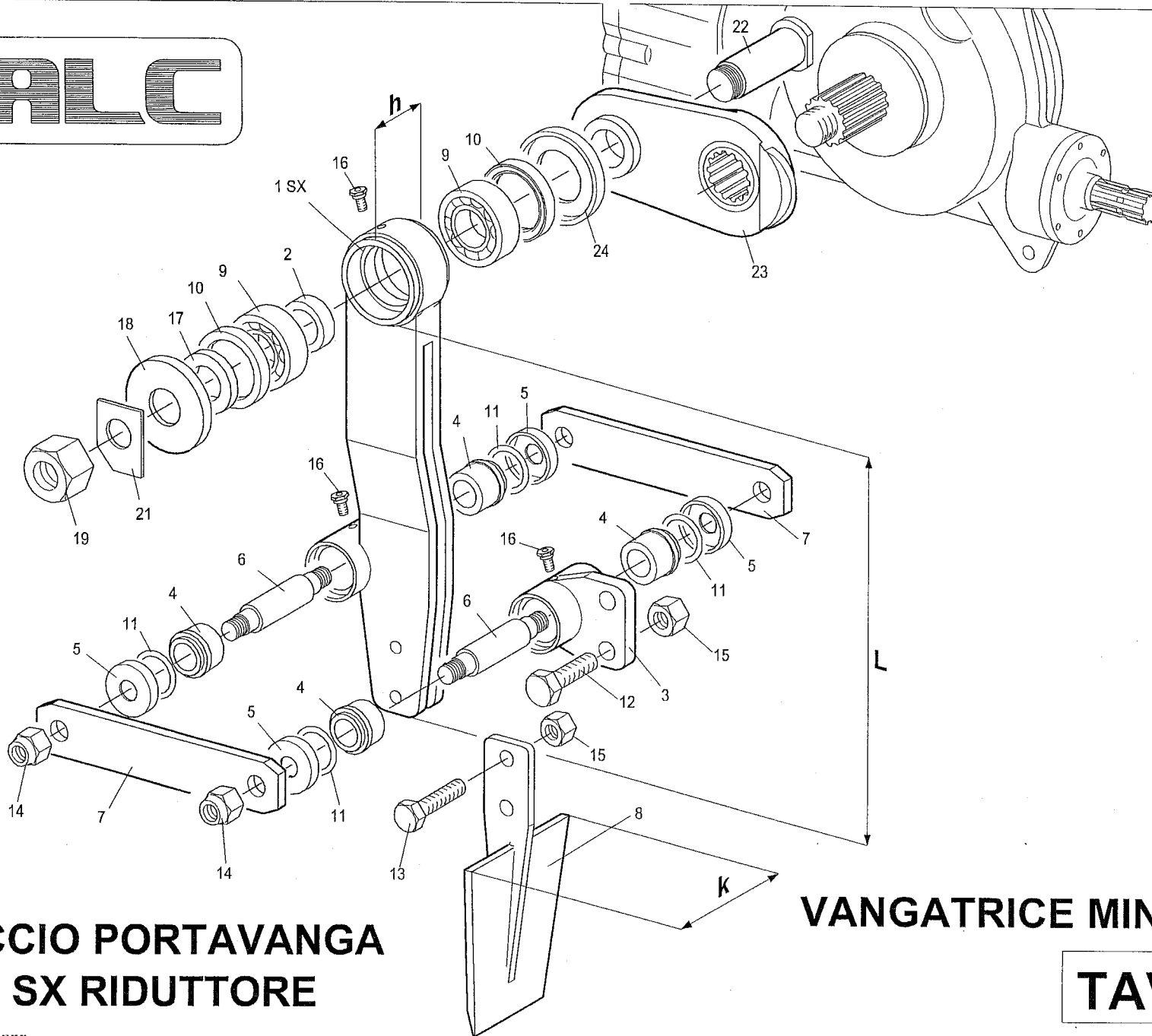
**TAV.560**



<b>Falc</b>	<b>Tavola Ricambi</b>	Braccio Portavanga dx
pag.1	<b>n.560 – 04/2006</b>	Vangatrice Mini Toro

Pos.	Codice	Descrizione
1	31.10.13	Braccio portavanga curvo dx – <u>Biella h=70 – L=402</u>
2	4.073	Distanziale interno biella stretta s=14.2
3	4.592	Supporto snodo fisso
4	4.593	Boccola autolubrificante
5	4.526	Coperchietto supporto snodo fisso
6	4.003	Perno snodo
7	4.578	Braccio snodo
8	3.500	Vanga simmetrica larga k=210 - MT 1200-1700
	3.652	Vanga asimmetrica dx k=195 – MT 1000-1300-1500-1800-2000
9	06.0.014	Cuscinetto a sfere 6207 –35x72x17-
10	07.0.012	Paraolio 55x72x10 con parapolvere
11	07.1.012	Guarnizione OR 6175
12	01.1.155	Vite TE M14x1.5 L=50 pf UNI 5738
13	01.1.156	Vite TE M14x1.5 L=55 pf UNI 5738 <i>011163</i>
14	02.3.501	Dado autobloccante basso M20x1.5 h=17.5 UNI 7474
15	02.5.003	Dado metalbloc M14x1.5 h=12 <i>023003 &amp; 011163</i>
16	09.2.505	Ingrassatore TE M10
17	4.109	Distanziale esterno biella
18	4.520	Coperchietto biella
19	3.640	Dado esagonale M35x2 h=18
21	3.024	Piastrina fermadado
22	4.032	Perno biella vicino scatola L=136
23	4.039	Biella brocciata per riduttore mod. 6,25
24	4.038	Coperchietto di protezione biella brocciata
		SOLO PER MACCHINE “BASSE”
1 *	31.00.48	Braccio portavanga curvo dx – <u>Biella h=70 – L=342</u>

**FALC**



**BRACCIO PORTAVANGA  
LATO SX RIDUTTORE**

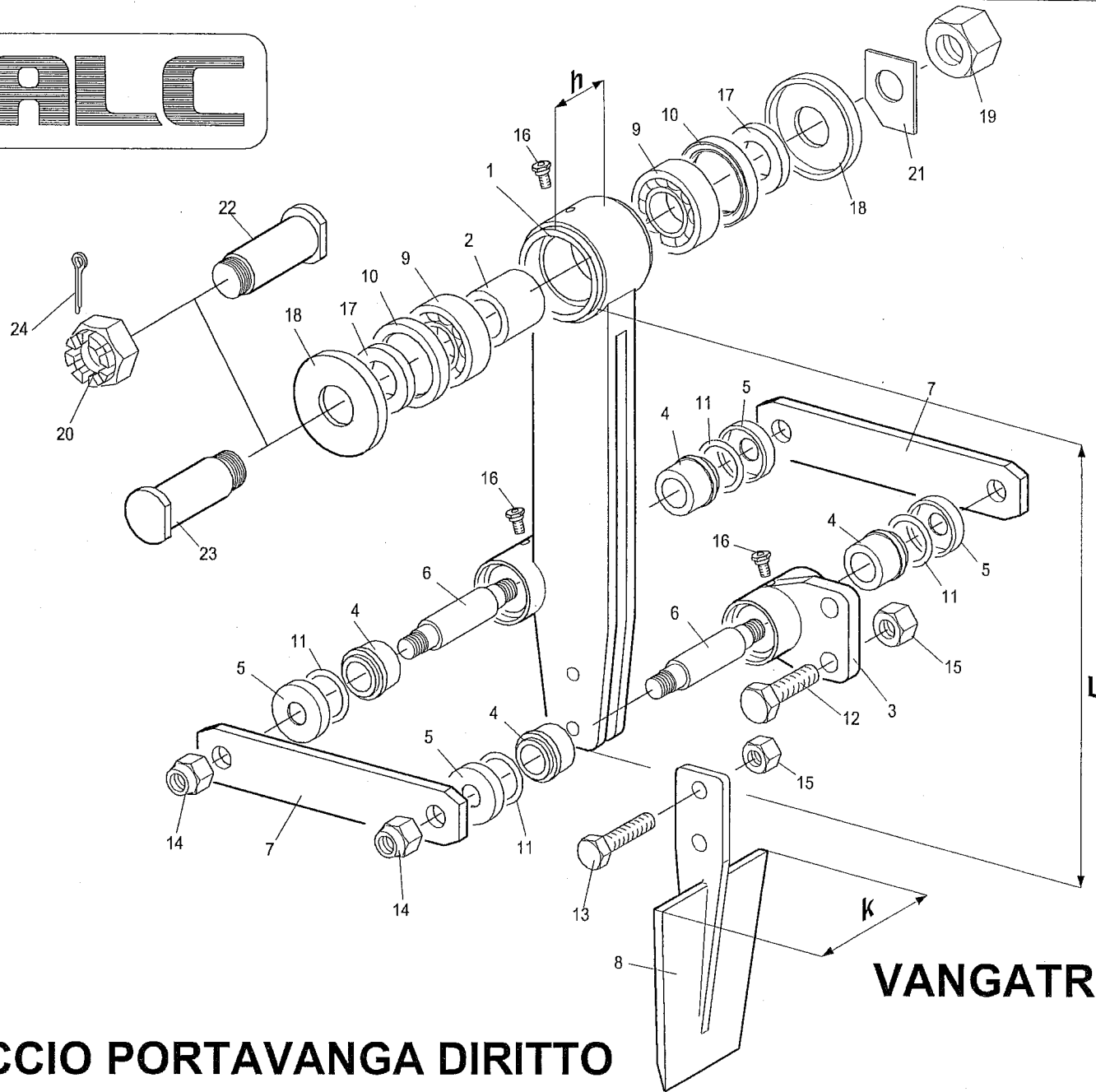
**VANGATRICE MINITORE**

**TAV.561**

<b>Falc</b>	<b>Tavola Ricambi</b>	Braccio Portavanga sx
pag.1	<b>n.561 – 04/2006</b>	Vangatrice Mini Toro

Pos.	Codice	Descrizione
1	31.10.14	Braccio portavanga curvo sx – <u>Biella h=70 – L=402</u>
2	4.073	Distanziale interno biella stretta s=14.2
3	4.592	Supporto snodo fisso
4	4.593	Boccola autolubrificante
5	4.526	Coperchietto supporto snodo fisso
6	4.003	Perno snodo
7	4.578	Braccio snodo
8	3.500	Vanga simmetrica larga k=210 – MT 1200-1700
	3.651	Vanga asimmetrica sx k=195 – MT 1000-1300-1500-1800-2000
9	06.0.014	Cuscinetto a sfere 6207 - 35x72x17 -
10	07.0.012	Paraolio 55x72x10 con parapolvere
11	07.1.012	Guarnizione OR 6175
12	01.1.155	Vite TE M14x1.5 L=50 pf UNI 5738
13	01.1.156	Vite TE M14x1.5 L=55 pf UNI 5738
14	02.3.501	Dado autobloccante basso M20x1.5 h=17.5 UNI 7474
15	02.5.003	Dado metalbloc M14x1.5 h=12
16	09.2.505	Ingrassatore TE M10
17	4.109	Distanziale esterno biella
18	4.520	Coperchietto biella
19	3.640	Dado esagonale M35x2 h=18
21	3.024	Piastrina fermadado
22	4.032	Perno biella vicino scatola L=136
23	4.039	Biella brocciata per riduttore mod. 6,25
24	4.038	Coperchietto di protezione biella brocciata
		SOLO PER MACCHINE "BASSE"
1 *	31.00.47	Braccio portavanga curvo sx – <u>Biella h=70 – L=342</u>

# FALC



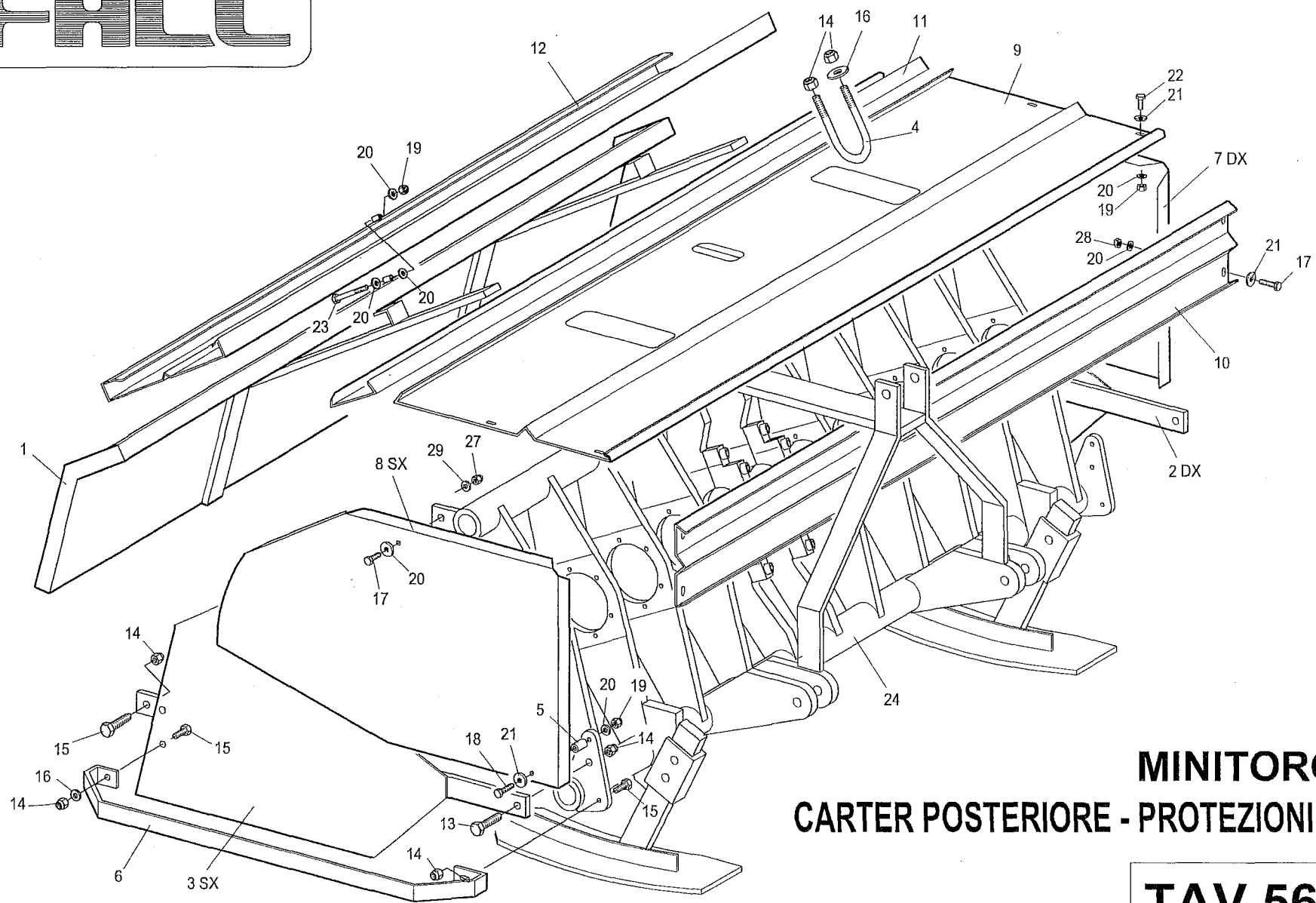
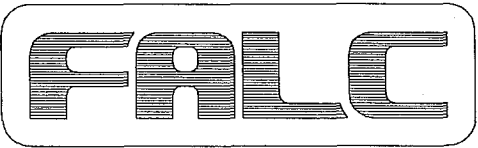
**BRACCIO PORTAVANGA DIRITTO**

**VANGATRICE MINITIRO**

**TAV.562**

<b>Falc</b>	<b>Tavola Ricambi</b>	Braccio Portavanga diritto
pag.1	<b>n.562 – 04/2006</b>	Vangatrice Mini Toro

Pos.	Codice	Descrizione
1	31.10.11	Braccio portavanga diritto - <u>Biella larga h=94 – L=402</u>
	31.10.12	Braccio portavanga diritto - <u>Biella stretta h=70 – L=402</u>
2	4.074	Distanziale interno – Biella larga s=38.2
	4.073	Distanziale interno – Biella stretta s=14.2 MT 1300-1800
3	4.592	Supporto snodo fisso
4	4.593	Boccola autolubrificante
5	4.526	Coperchietto supporto snodo fisso
6	4.003	Perno snodo
7	4.578	Braccio snodo
8	3.500	Vanga simmetrica larga k=210 – MT 1200-1700
	3.650	Vanga simmetrica stretta k=170 – MT 1000-1300-1500-1800-2000
9	06.0.014	Cuscinetto a sfere 6207 –35x72x17-
10	07.0.012	Paraolio 55x72x10 con parapolvere
11	07.1.012	Guarnizione OR 6175
12	01.1.155	Vite TE M14x1.5 L=50 pf UNI 5738
13	01.1.156	Vite TE M14x1.5 L=55 pf UNI 5738 <i>can use 011163</i>
14	02.3.501	Dado autobloccante basso M20x1.5 h=17.5 UNI 7474
15	02.5.003	Dado metalbloc M14x1.5 h=12 <i>023003</i>
16	09.2.505	Ingrassatore TE M10
17	4.109	Distanziale esterno biella
18	4.520	Coperchietto biella
19	3.640	Dado esagonale M35x2 h=18
20	4.035	Dado esagonale ad intagli M35x2 h=23
21	3.024	Piastrina fermadado
22	4.528	Perno biella esterno (per supporto a sbalzo) L= 152
23	4.030	Perno biella corto L=149 – MT 1300-1800
	4.031	Perno biella lungo L=173 – MT 1500-1700-2000
24	05.3.015	Copiglia d 5 L=70 UNI 1336
		SOLO PER MACCHINE “BASSE”
1 *	31.00.50	Braccio portavanga diritto - <u>Biella larga h=94 – L=342</u>
	31.00.22	Braccio portavanga diritto - <u>Biella stretta h=70 – L=342</u>



**MINITRO  
CARTER POSTERIORE - PROTEZIONI CE**

**TAV.563**

<b>Falc</b>	<b>Tavola Ricambi</b>	Carter posteriore – Protezioni CE
pag.1	<b>n.563 – 04/2006</b>	Vangatrice Mini Toro

Pos.	Codice	Descrizione
1	31.10.72	Carte posteriore MT 1000
	31.10.71	Carte posteriore MT 1200
	31.10.70	Carte posteriore MT 1300
	31.10.69	Carte posteriore MT 1500
	31.10.68	Carte posteriore MT 1700
	31.10.67	Carte posteriore MT 1800
	31.10.66	Carte posteriore MT 2000
2	31.10.02	Fiancata dx carter
3	31.10.03	Fiancata sx carter
4	3.125	Cavallotto attacco carter
5	31.20.07	Distanziale per fiancata protezione antinfortunistica
6	31.20.05	Protezione antinfortunistica laterale
7	31.20.01	Fiancata dx protezione antinfortunistica
8	31.20.02	Fiancata sx protezione antinfortunistica
9	31.20.00	Lamiera protezione antinfortunistica superiore MT 1000
	31.10.99	Lamiera protezione antinfortunistica superiore MT 1200
	31.10.98	Lamiera protezione antinfortunistica superiore MT 1300
	31.10.97	Lamiera protezione antinfortunistica superiore MT 1500
	31.10.96	Lamiera protezione antinfortunistica superiore MT 1700
	31.10.95	Lamiera protezione antinfortunistica superiore MT 1800
	31.10.94	Lamiera protezione antinfortunistica superiore MT 2000
10	31.10.86	Lamiera protezione antinfortunistica anteriore MT 1000
	31.10.85	Lamiera protezione antinfortunistica anteriore MT 1200
	31.10.84	Lamiera protezione antinfortunistica anteriore MT 1300
	31.10.83	Lamiera protezione antinfortunistica anteriore MT 1500
	31.10.82	Lamiera protezione antinfortunistica anteriore MT 1700
	31.10.81	Lamiera protezione antinfortunistica anteriore MT 1800
	31.10.80	Lamiera protezione antinfortunistica anteriore MT 2000
11	31.10.79	Lamiera fissaggio protezione posteriore MT 1000
	31.10.78	Lamiera fissaggio protezione posteriore MT 1200
	31.10.77	Lamiera fissaggio protezione posteriore MT 1300
	31.10.76	Lamiera fissaggio protezione posteriore MT 1500
	31.10.75	Lamiera fissaggio protezione posteriore MT 1700
	31.10.74	Lamiera fissaggio protezione posteriore MT 1800
	31.10.73	Lamiera fissaggio protezione posteriore MT 2000
12	31.20.30	Protezione posteriore MT 1000
	31.20.36	Protezione posteriore MT 1200
	31.20.31	Protezione posteriore MT 1300
	31.20.32	Protezione posteriore MT 1500
	31.20.33	Protezione posteriore MT 1700
	31.20.34	Protezione posteriore MT 1800
	31.20.35	Protezione posteriore MT 2000
13	01.1.218	Vite TE M16x1.5 L=50 pf UNI 5738
14	02.3.004	Dado autobloccante M16x1.5 h=18 UNI 7473
15	01.1.204	Vite TE M16x1.5 L=45 tf UNI 5740

<b>Falc</b>	<b>Tavola Ricambi</b>	Carter posteriore – Protezioni CE
pag.2	<b>n.563 – 04/2006</b>	Vangatrice Mini Toro

Pos.	Codice	Descrizione
16	04.1.209	Rosetta d 18 –19x34x3- UNI 6592 cat.A
17	01.0.159	Vite TE M10 L=35 tf UNI 5739 zincata
18	01.0.162	Vite TE M10 L=60 pf UNI 5737 zincata
19	02.2.002	Dado autobloccante M10 h=12.3 UNI 7473
20	04.1.201	Rosetta d 10 –10.5x21x2- UNI 6592 cat.A zincata
21	04.1.233	Rosetta d 10 –11x30x2.5- UNI 6593 cat.C zincata
22	01.0.154	Vite TE M10 L=25 tf UNI 5739 zincata
23	01.0.183	Vite TE M10 L=90 pf UNI 5737 zincata
24	31.20.13	Telaio 1000
	31.20.14	Telaio 1200
	31.20.15	Telaio 1300
	31.20.16	Telaio 1500
	31.20.17	Telaio 1700
	31.20.18	Telaio 1800
	31.20.19	Telaio 2000