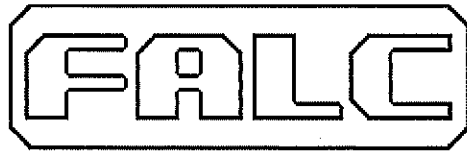


www.falc.eu
e-mail: info@falc.eu



via Proventa n.41 – 48018 Faenza (Ra) - ITALY -
☎ +39 0546 29050
Fax +39 0546 663986

Catalogo Ricambi / Spare Parts Book

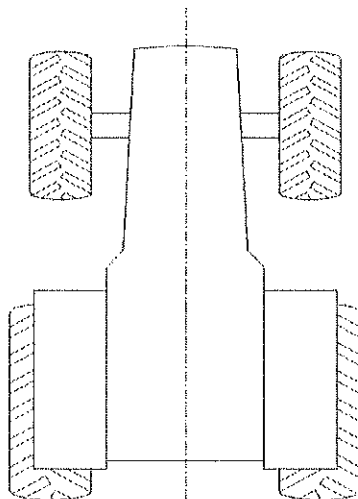
Modello / Model:

Trincia / Shredder

NEXT Fisso / NEXT Fix

Matricola

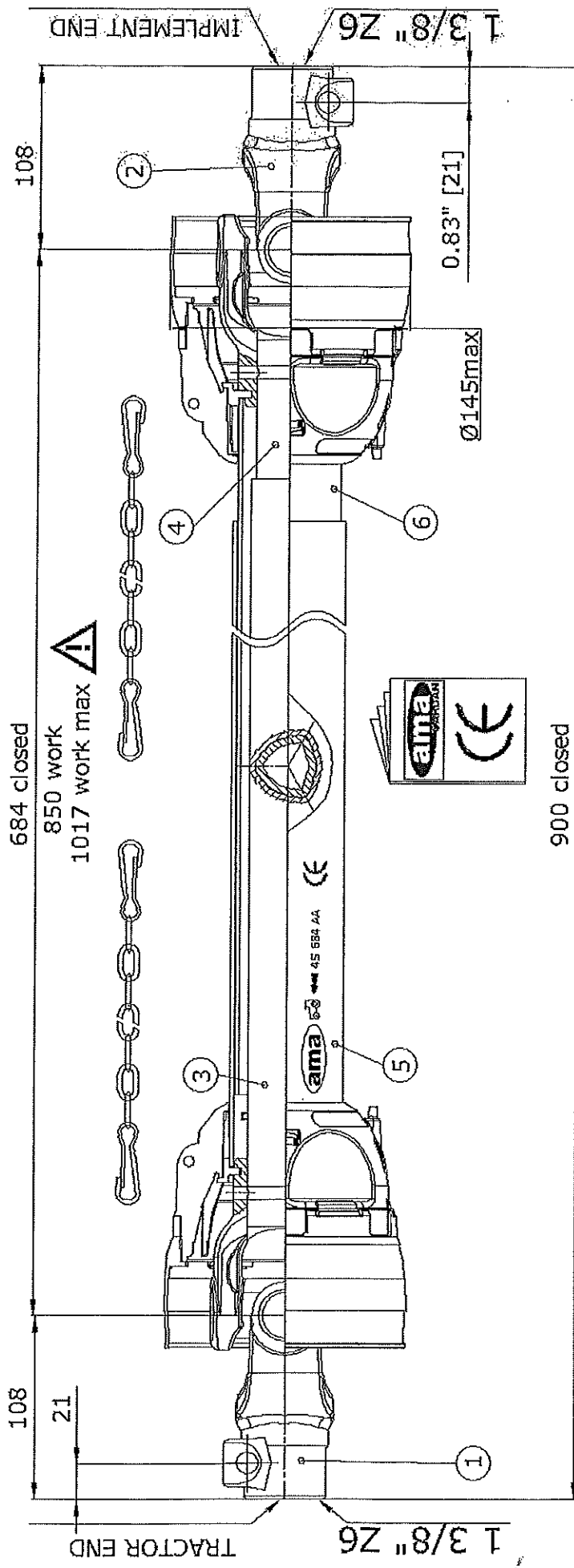
LATO DESTRO
RIGHT SIDE
CÔTÉ DROITE
RECHTS



LATO SINISTRO
LEFT SIDE
CÔTÉ GAUCHE
LINKS

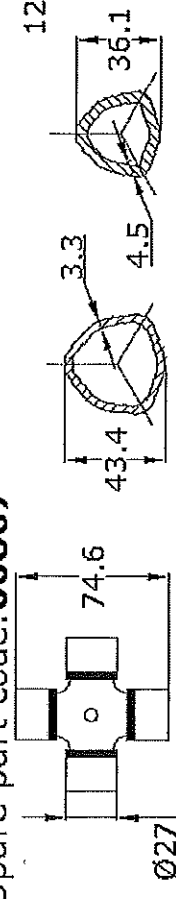


COD. CLIENTE



684 closed
850 work
1017 work max

900 closed
1066 work
1233 work max



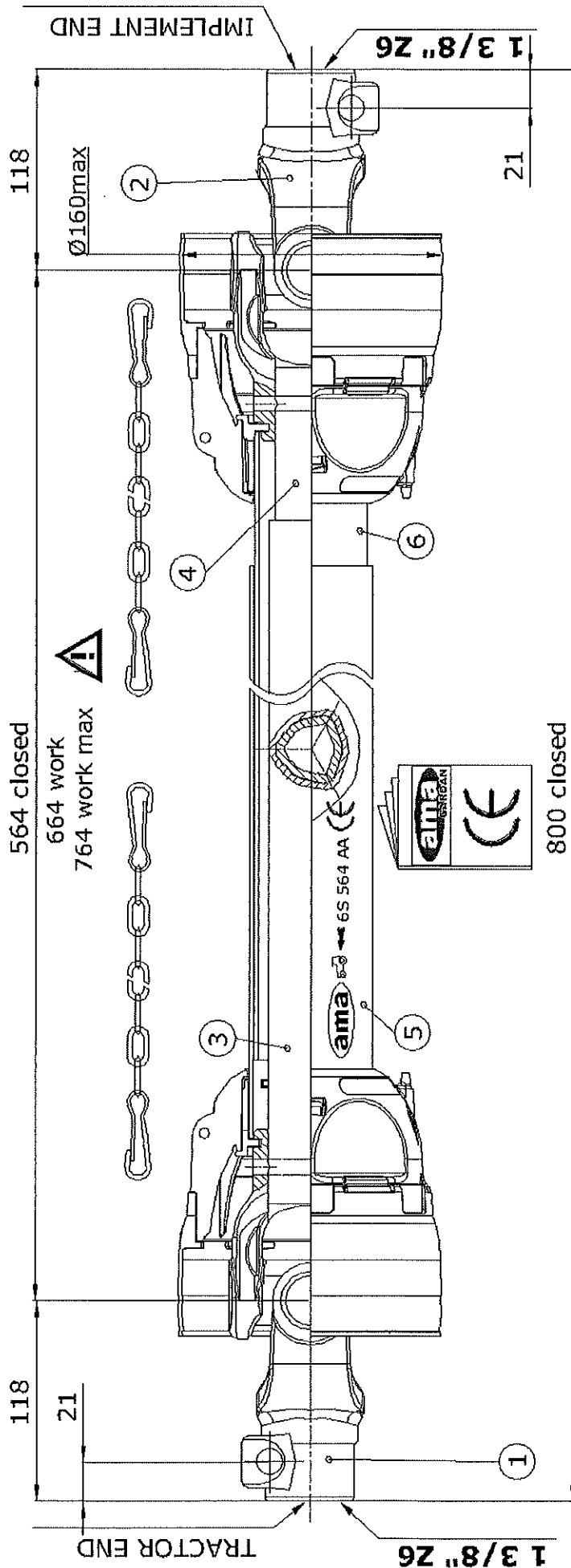
Spare part code: **00867**

VERNICIATURA	SMUSSI NON QUOTATI	NOTE: DISEGNO DIMOSTRATIVO
MATERIALE	ANGOLI SENZA TOLLERANZA	DISEGNATO: NATALE MARCO
PESO	SPIGOLI NON QUOTATI	CONTROLLI: NATALE VINCENZO
DESCRIZIONE CE SS		DATA 25/01/00
COMPLESSIVO		SCALA: NO
CARDANO CAT. 4 L=900		QUANTITÀ: 1
Proprietà dell'Ingegnere, Amministratore, senza autorizzazione scritta del Titolare e rilascio utilizzazione o riproduzione il presente disegno.		CODICE ARTICOLO 4S000684CEXJB
Z.NE INDUSTRIALE DYEST 66043 CASOLI (CH) TEL. 0872/697543 FAX 0872/899727		455Z0684CEB

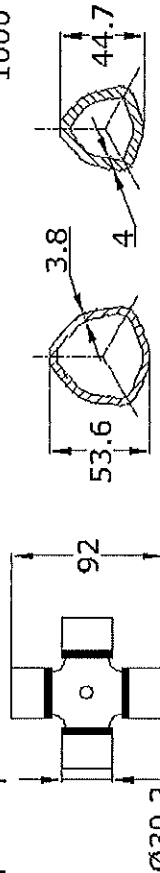
6	1TP40480NERO	Inner Tube	OPC40900CEB
5	1TP40480NERO	Outer Tube	protezione completa
4	2TI40540	Inside Tube	00853-27289
3	2TE40540	Outside Tube	00852 - 27288
2	1FR20700	Yoke Assembly (Impl. End)	85029
1	1FOPU400X	Yoke Assembly (Tractor End)	85029
n°	code	Description	Spare part code

4S000684CEXJB MINI, CAT NEXT 800-1000-1200

COD. CLIENTE



Spare part code: **00870**



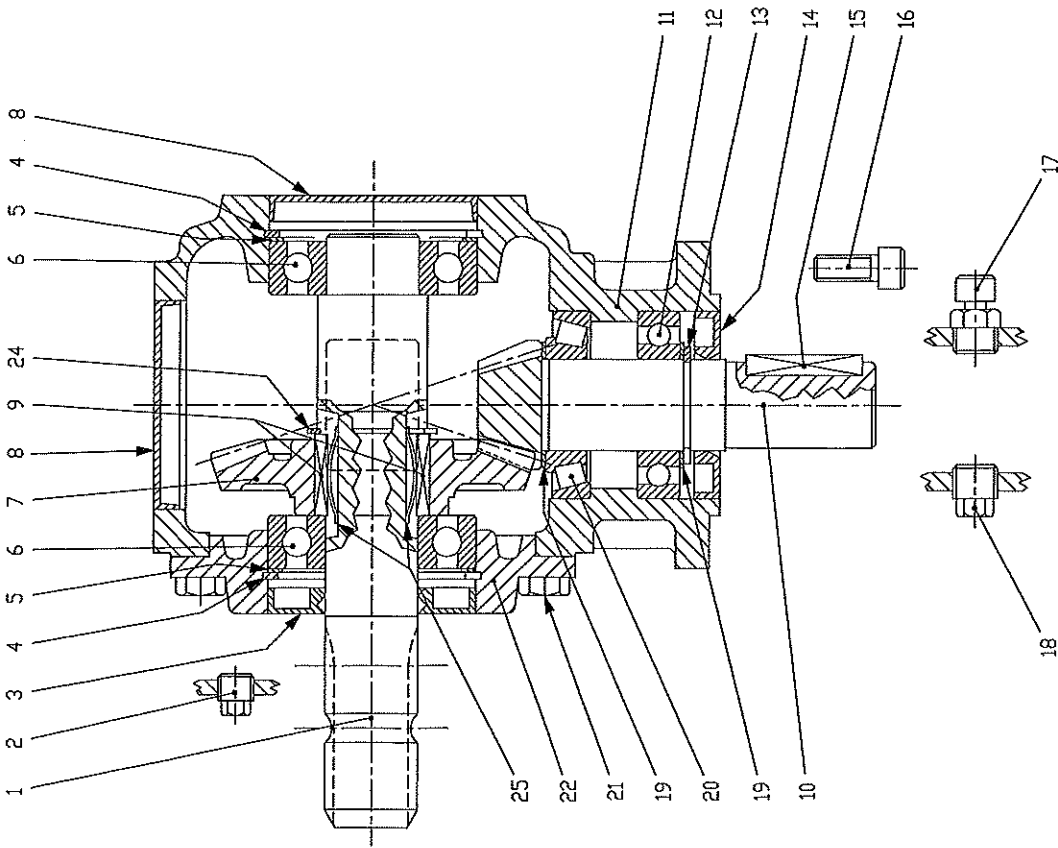
900 work
1000 work max

800 closed

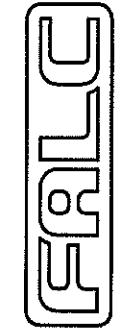
6	1TP60330NERO	Inner Tube	0PC60800CEB
5	1TP60330NERO	Outer Tube	protezione completa
4	2TI60395	Inside Tube	00854-27290
3	2TE60395	Outside Tube	01312 - 27293
2	1FOPU600X	Yoke Assembly (Impl. End)	85031
1	1FOPU600X	Yoke Assembly (Tractor End)	85031
n°	code	Description	Spare part code

VERNICIATURA	SMUSSI NON QUOTATI	NOTE: DISEGNO DIMOSTRATIVO
MATERIALE	ANGOLI SENZA TOLLERANZA	DISEGNATO: NATALE MARCO
PESO	SPIGOLI NON QUOTATI	CONTROLLI: NATALE VINCENZO
DESCRIZIONE CAR.6 564/800 PU-PU 1 3/8" Z6		DATA 23/03/10
CE SS		SCALA NO
COMPLESSIVO		QUANTITA' 1
CARDANO CAT.6 L=800		CODICE ARTICOLO
Z.na. INDUSTRIALE OVEST 66043 CASOLI (CH) TEL. 0872/897543 FAX 0872/889727		6SJY0564CEB
Proprietà dell'Invenzione e della Forma sono attribuite alla Alma Cardano S.p.A. e sono registrate presso l'Ufficio Brevetti del Ministero delle Attività Produttive.		

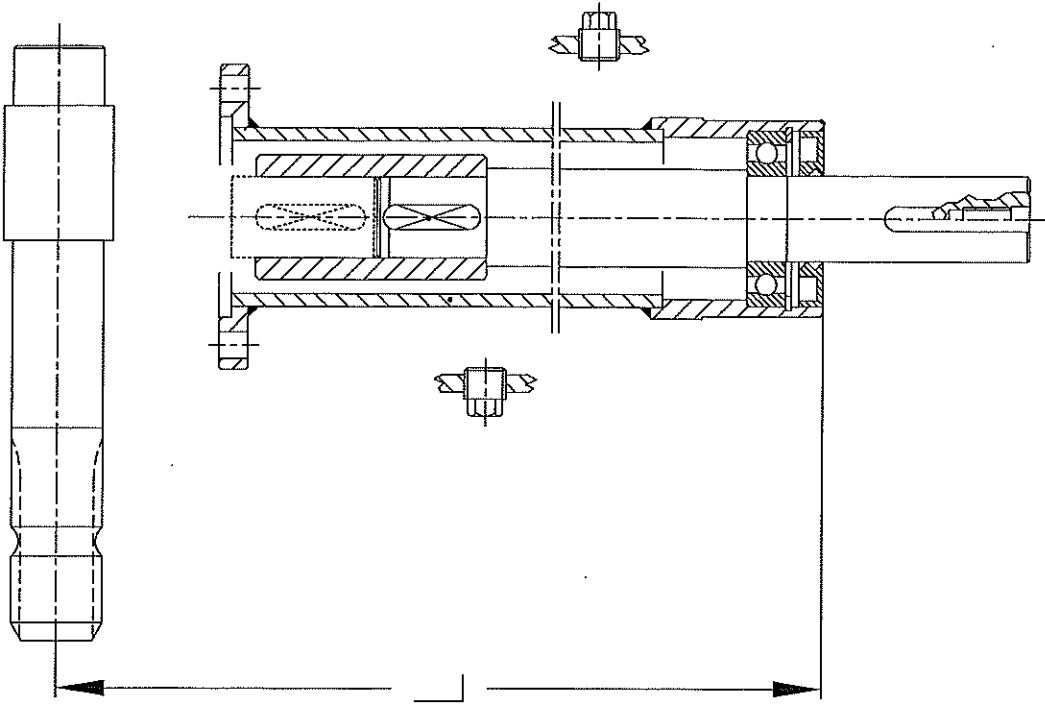
6SJY0564CEB NEXT 1350-1500-1800



TAV. 590



SCATOLA TL 310
CON RUOTA LIBERA INTERNA



TAV. 591



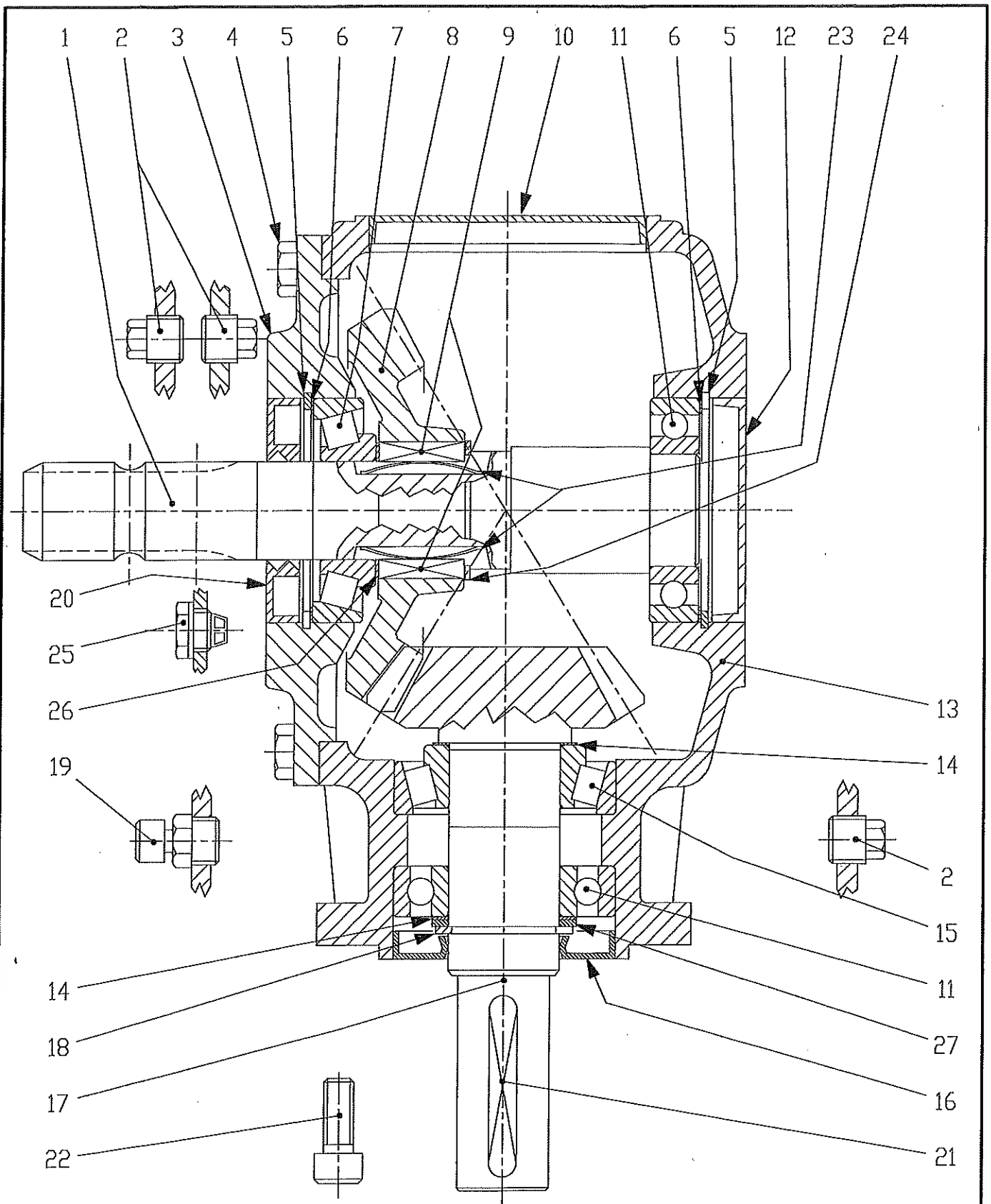
PROLUNGA MOLTIPLICATORE
TL 310

Falc	Tavola Ricambi Parts Book	CAT / VELOX / NEXT 800-1000-1200-1350-1500
pag.1	n. 590 06/2010	Moltiplicatore T 310 Gearbox T 310

Pos. Fig.	Codice Item #	Descrizione Description	
	90.2.111	MOLTIPLICATORE T 310 CON R.L. INTERNA Cod. Comer 9.310.752.20 = 9.310.744.00 =9.310.844.00 = 9.310.875.10	GEARBOX T 310 WITH INTERNAL FREE WHEEL Item # Comer 9.312.752.20=9.310.744.00 =9.310.844.00 = 9.310.875.10
1	0.311.3201.00	Albero calettato Ruota Libera 1 3/8" z=6	Splined shaft Free Wheel 1 3/8" z=6
2	8.6.5.00339	Tappo conico esagono esterno 1/4"	Conical plug with external hexagon 1/4"
3	07.0.135	Paraolio 35x80x10	Oil seal 35x80x10
4	8.5.2.00030	Seeger per interni d 80	Snap ring d 80
5	0.267.7500.00	Spessore di registro 69.0x79.9	Shim 69.0x79.9
6	06.0.033	Cuscinetto a sfera 6307	Ball bearing 6307
7	0.310.6010.00	Corona z=36 m 3.45	Crown wheel z=36 m 3.45
8	8.7.0.00790	Cappello di chiusura 80x10	Closing cap 80x10
9	0.267.7109.00	Linguetta per Ruota Libera	Pawl for Free Wheel
10	0.310.5002.00	Albero pignone z=12 m 3.45	Pinion shaft z=12 m 3.45
11	0.310.0300.00	Scatola	Gearbox
12	06.0.014 (06.1.037)	Cuscinetto a sfera 6207 (35x72x17) (Cuscinetto a rulli conici 30207 - 35x72x18,25)	Ball bearing 6207 (35x72x17) (Taper roller bearing 30207 - 35x72x18,25)
13	05.0.041	Seeger per esterni d 35 s=2,5 serie pesante	Snap ring d 35 s=2,5
14	07.0.029	Paraolio 35x72x10	Oil seal 35x72x10
15	8.4.1.00314	Linguetta A 10x8x45	Pawl A 10x8x45
16	8.1.2.00198	Vite TCEI M10 L=25 classe 8.8	Screw TCEI M10 L=25 class 8.8
17	8.6.7.00161	Tappo sfiato anticondensa 3/8"	Breather 3/8"
18	8.6.5.00006	Tappo conico esagono esterno 3/8"	Conical plug with external hexagon 3/8"
19	0.259.7500.00	Spessore di registro 35.3x48.0	Shim 35.3x48.0
20	06.1.037	Cuscinetto a rulli conici 30207 (35x72x18,25)	Taper roller bearing 30207 (35x72x18,25)
21	8.1.1.00501	Vite TE M10 L=22 classe 8.8	Screw TE M10 L=22 class 8.8
22	0.310.1300.00	Coperchio	Cap
24	05.0.026	Seeger per esterni d 42 s=1,75	Snap ring d 42 s=1,75
25	0.267.7110.00	Molla a lamina Ruota Libera	Spring for Free Wheel

Falc	Tavola Ricambi Parts Book	CAT / VELOX / NEXT 800-1000-1200-1350-1500
pag.1	n. 591 10/2018	Prolunga SENZA Ruota Libera Interna Jackshaft WITHOUT Internal Free Wheel

Pos. Fig.	Codice Item #	Descrizione Description	
	90.3.032	Prolunga L=430 NEXT 800-1000 SENZA RUOTA LIBERA INTERNA Cod. Comer 9.310.500.00	JACKSHAFT L=430 WITHOUT INTERNAL FREE WHEEL Item # Comer 9.310.500.00
	90.3.026	Prolunga L=615 NEXT 1200-1350-1500 SENZA RUOTA LIBERA INTERNA Cod. Comer 9.310.501.00	JACKSHAFT L=615 NEXT SP 1350-2100 WITHOUT INTERNAL FREE WHEEL Item # Comer 9.310.501.00
	90.3.027	Prolunga L=715 SENZA RUOTA LIBERA INTERNA Cod. Comer 9.310.503.00	JACKSHAFT L=715 WITHOUT INTERNAL FREE WHEEL Item # Comer 9.310.503.00
	90.3.030	Prolunga L=780 SENZA RUOTA LIBERA INTERNA Cod. Comer 9.310.514.00	JACKSHAFT L=780 WITHOUT INTERNAL FREE WHEEL Item # Comer 9.310.514.00
	90.3.028	Prolunga L=850 SENZA RUOTA LIBERA INTERNA Cod. Comer 9.310.513.00	JACKSHAFT L=850 WITHOUT INTERNAL FREE WHEEL Item # Comer 9.310.513.00



T 312 Con Ruota Libera
 PTO 540/1000 rpm

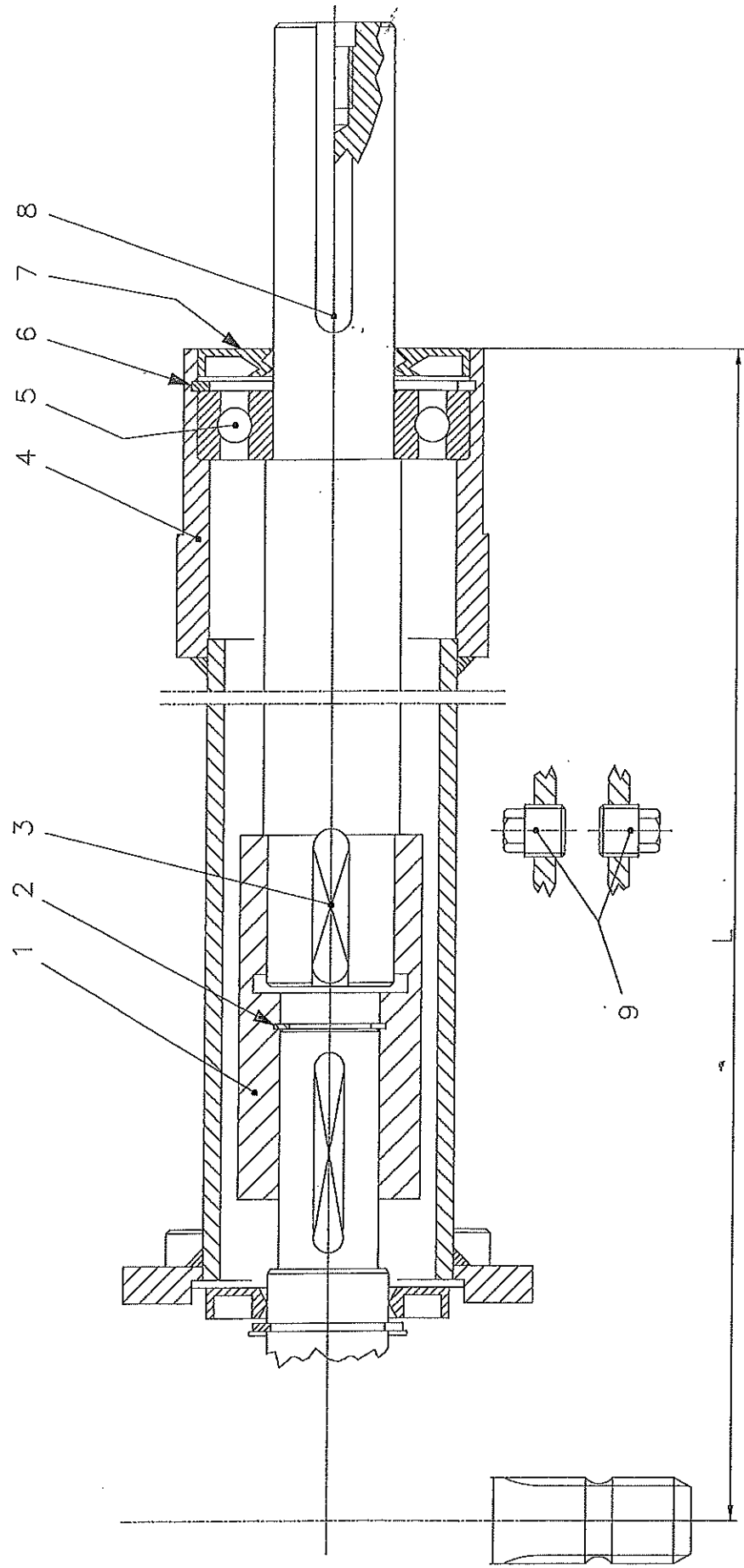
Trincia / Shredder

TAV.853

FALC

Falc	Tavola Ricambi Parts Book	Trincia Shredder	NEXT OFFSET 1350-2100 NEXT FIXED 1800-2100
pag.1	n. 853 02/2014	Moltiplicatore T312 Con Ruota Libera Gearbox T312 With Free Wheel	

Pos. Fig.	Codice Item #	Descrizione Description	n.
	90.2.102	Moltiplicatore T 312 - Ruota Libera R=1:3 per PTO 540 – DI SERIE Comer cod. 9.312.756.10	Gearbox T 312 - Free Wheel R=1:3 for PTO 540 – STANDARD Comer item # 9.312.756.10
	90.2.103	Moltiplicatore T 312 - Ruota Libera R=1:1,6 per PTO 1000 – A RICHIESTA Comer cod. 9.312.754.10	Gearbox T 312 - Free Wheel R=1:1,6 for PTO 1000 – ON REQUEST Comer item # 9.312.754.10
1	0.312.3005.00	Albero entrata 3/8" z6	Input shaft 3/8" z6
2	8.6.5.00006	Tappo conico con esagono esterno 3/8"	Conical plug with external hexagon 3/8"
3	0.312.1300.00	Coperchio	Cover
4	01.0.153	Vite TE M10 L=25 cl.8.8 UNI 5739	Screw TE M10 L=25 cl.8.8 UNI 5739
5	05.1.012	Seeger per interni d 80 s=2,5 UNI 7437	Snap ring d 80 s=2,5 UNI 7437
6	0.267.7500.00	Kit distanziali 69x79,7	Kit spacers 69x79,7
7	06.1.029	Cuscinetto a rulli conici 30307 (35x80x22,75)	Taper roller bearing 30307 (35x80x22,75)
8	0.312.6005.00 0.312.6006.00	Corona z36 (per R=1:3 – PTO 540) Corona z24 (per R=1:1,6 – PTO 1000)	Crown wheel z36 (for R=1:3-PTO 540) Crown wheel z24 (for R=1:1,6-PTO 1000)
9	0.267.7109.00	Linguetta R.L.	Tongue for Free Wheel
10	8.7.0.00975	Cappelotto di chiusura 100x10	Cover 100x10
11	06.0.032	Cuscinetto 6208 (40x80x18)	Bearing 6208 (40x80x18)
12	8.7.0.00790	Cappelotto di chiusura 80x10	Cover 80x10
13	0.312.0301.00	Scatola	Gearbox
14	0.244.7500.00	Kit distanziali 40,3x51,5	Kit spacers 40,3x51,5
15	06.1.010	Cuscinetto a rulli conici 32208 (40x80x24,75)	Taper roller bearing 32208 (40x80x24,75)
16	07.0.034	Paraolio 40x80x10	Oil seal 40x80x10
17	0.312.5002.00 0.312.5009.00	Albero pignone z12 (per R=1:3 – PTO 540) Albero pignone z15 (per R=1:1,6 – PTO 1000)	Pinion shaft z12 (for R=1:3 – PTO 540) Pinion shaft z15 (for R=1:1,6 – PTO 1000)
18	05.0.018	Seeger per esterni d 40 s=2,5 UNI 7436	Snap ring d 40 s=2,5 UNI 7436
19	8.6.7.00161	Tappo sfiato anticondensa 3/8"	Antic condensate breather 3/8"
20	07.0.135	Paraolio 35x80x10 con parapolvere	Dust lip 35x80x10
21	8.4.1.01689	Linguetta temprata	Tempered tongue
22	01.2.204	Vite TCEI M12 L=30 classe 8.8 UNI 5931	Screw TCEI M12 L=30 class 8.8 UNI 5931
23	0.267.7110.00	Molla a lamina per Ruota Libera	Spring for Free Wheel
24	05.0.026	Seeger per esterni d 42 s=1,75 UNI 7435	Snap ring d 42 s=1,75 UNI 7435
25	8.6.4.00673	Tappo livello trasparente (solo PTO 1000)	Transparent level plug (only PTO 1000)
26	0.259.7510.00	Distanziale 48x35,3x1	Spacer 48x35,3x1
27	0.244.7525.00	Distanziale 40,3x51,2x2,5 (solo PTO 1000)	Spacer 40,3x51,2x2,5 (only PTO 1000)



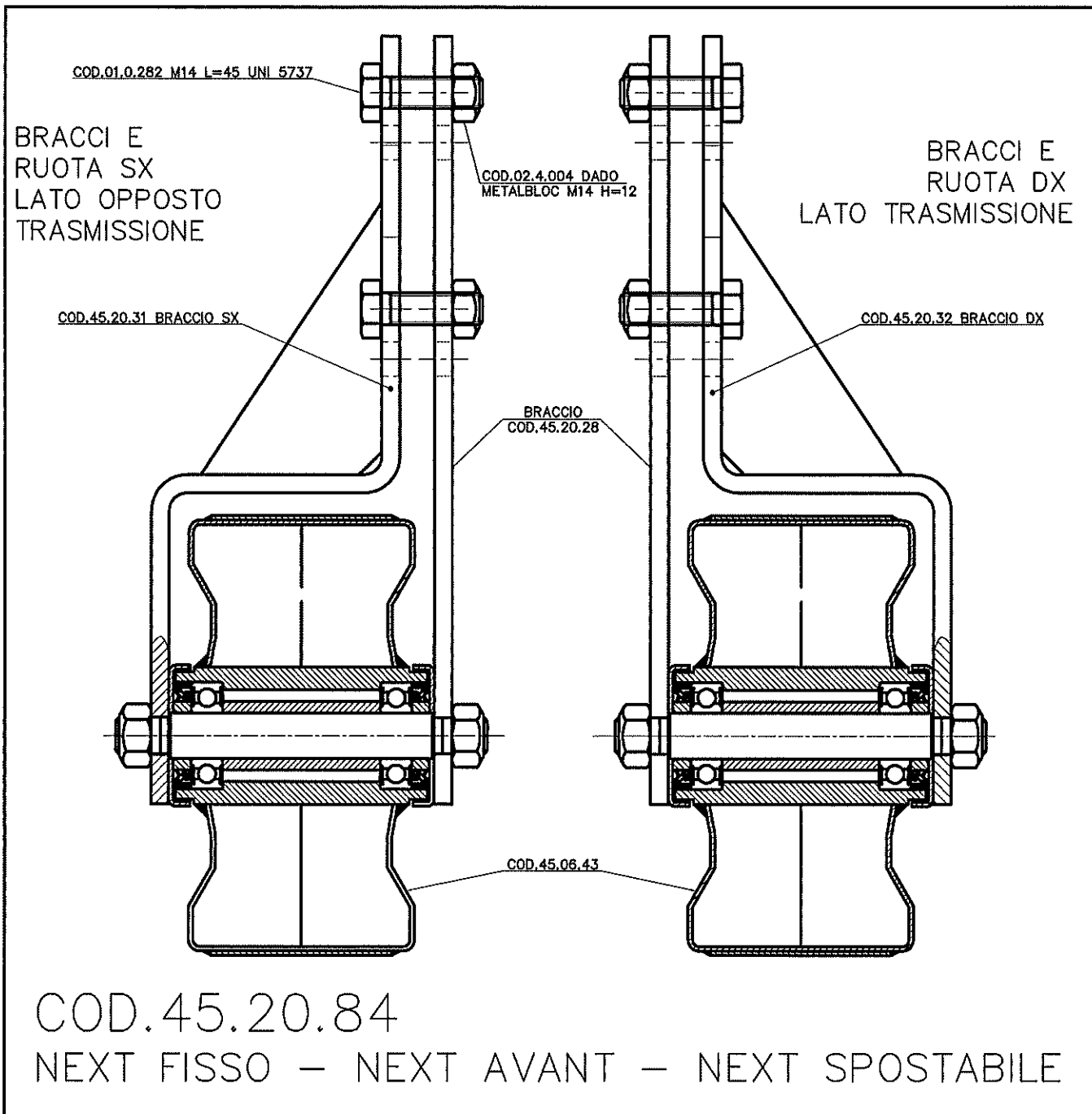
TAV. 607

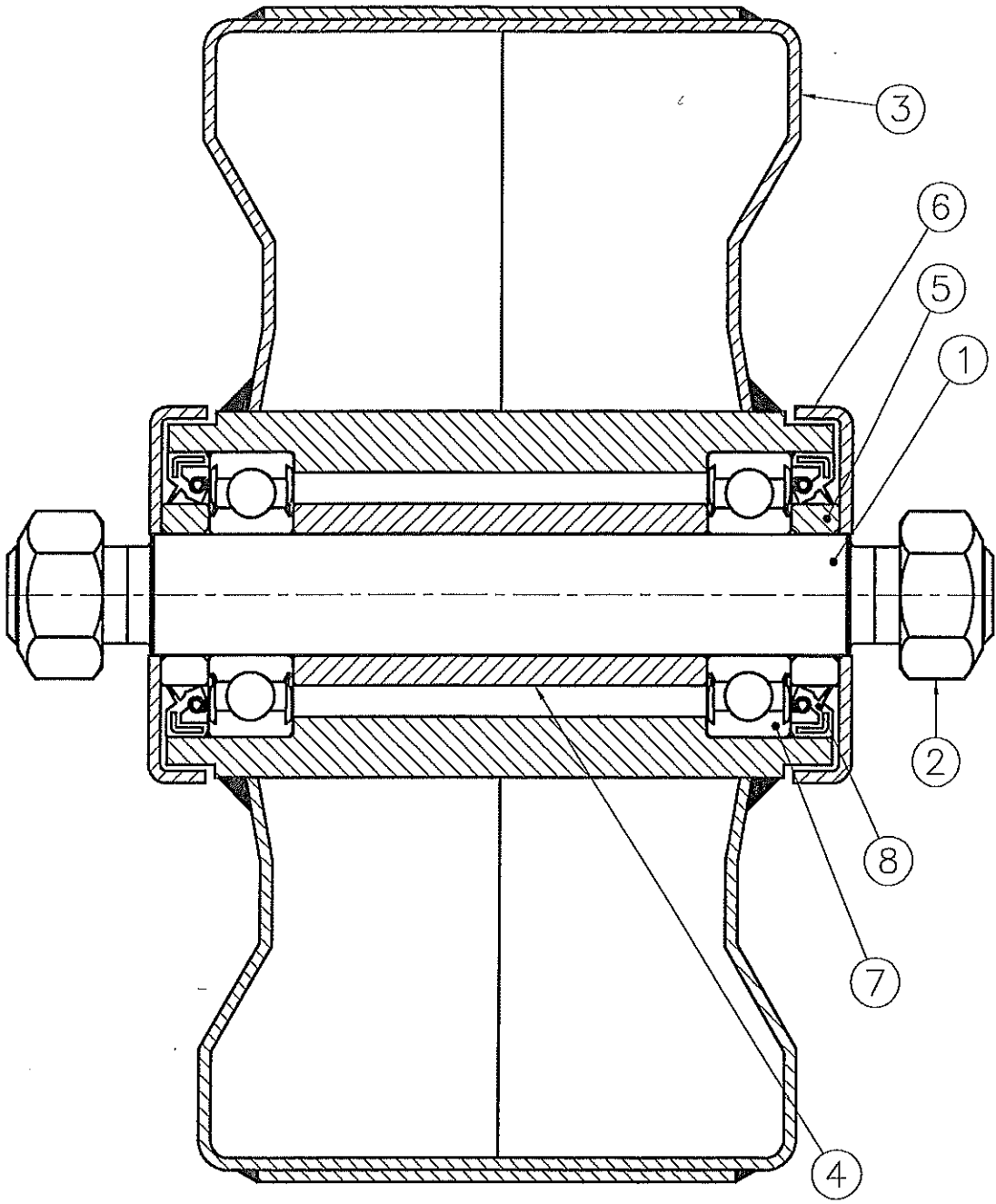
PROLUNGA SENZA RUOTA LIBERA
 PER SCATOLE 311-312-313

FALC

Falc	Tavola Ricambi Parts Book	Prolunga SENZA Ruota Libera Jackshaft WITHOUT Free Wheel
pag.1	n. – 607 05/2017	per 311 – 312 – 313 for 311 – 312 – 313

Pos. Fig.	Codice Item #	Descrizione Description	n.	
	90.3.016	Prolunga SENZA Ruota Libera L=500 – 9.312.505.00	Jackshaft WITHOUT Free Wheel L=500 – 9.312.505.00	Litri 0,35
	90.3.017	Prolunga SENZA Ruota Libera L=615 – 9.312.500.00	Jackshaft WITHOUT Free Wheel L=615 – 9.312.500.00	Litri 0,50
	90.3.035	Prolunga SENZA Ruota Libera L=700 – 9.312.527.10	Jackshaft WITHOUT Free Wheel L=700 – 9.312.527.00	Litri 0,60
	90.3.010	Prolunga SENZA Ruota Libera L=780 – 9.312.503.00	Jackshaft WITHOUT Free Wheel L=780 – 9.312.503.00	Litri 0,65
	90.3.015	Prolunga SENZA Ruota Libera L=810 – 9.312.524.00	Jackshaft WITHOUT Free Wheel L=810 – 9.312.524.00	Litri 0,70
	90.3.018	Prolunga SENZA Ruota Libera L=950 – 9.312.515.00	Jackshaft WITHOUT Free Wheel L=950 – 9.312.515.00	Litri 0,85
	90.3.019	Prolunga SENZA Ruota Libera L=1060 – 9.312.502.00	Jackshaft WITHOUT Free Wheel L=1060 – 9.312.502.00	Litri 1,00
	90.3.020	Prolunga SENZA Ruota Libera L=1140 – 9.312.519.00	Jackshaft WITHOUT Free Wheel L=1140 – 9.312.519.00	Litri 1,10
	90.3.021	Prolunga SENZA Ruota Libera L=1200 – 9.312.508.00	Jackshaft WITHOUT Free Wheel L=1200 – 9.312.508.00	Litri 1,15
	90.3.022	Prolunga SENZA Ruota Libera L=1350 – 9.312.507.00	Jackshaft WITHOUT Free Wheel L=1350 – 9.312.507.00	Litri 1,30
	90.3.023	Prolunga SENZA Ruota Libera L=1500 – 9.312.523.00	Jackshaft WITHOUT Free Wheel L=1500 – 9.312.523.00	Litri 1,40
1	0.312.7000.00	Boccola	Bush	1
2	05.1.014	Seeger per interni d 33 s=1,2 UNI 7437	Snap ring d 33 s=1,2 UNI 7437	1
3	8.4.1.01630	Linguetta temprata A12x8x50	Tempered tongue A12x8x50	1
4		NON DISPONIBILE	NOT AVAILABLE	
5	06.0.020	Cuscinetto a sfera 6308	Ball bearing 6308	1
6	05.1.003	Seeger per interni d 90 s=3 UNI 7437	Snap ring d 90 s=3 UNI 7437	1
7	07.0.068	Paraolio 40x90x8(7) con labbro parapolvere	Dust lip 40x90x8(7)	1
8		NON DISPONIBILE	NOT AVAILABLE	
9	8.6.5.00006	Tappo con esagono esterno 3/8"	Plug with external hexagon 3/8"	2





TAV.753

**RUOTA IN
FERRO CON
CUSCINETTI**

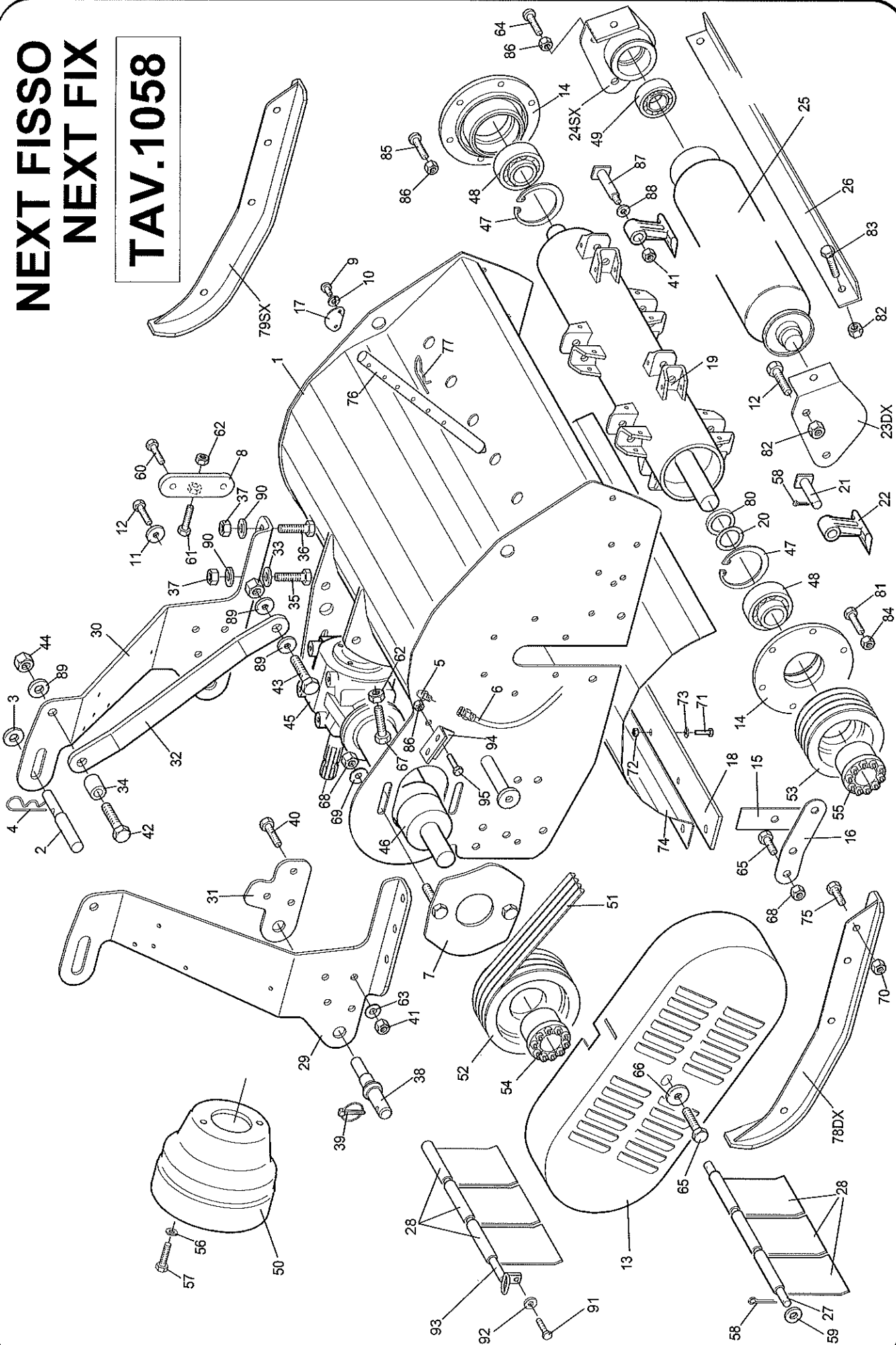
Falc	Tavola Ricambi Parts Book	Ruota in ferro con cuscinetti Iron wheel with bearings
pag.1	n. 753 04/2021	Cat – Condor – Velox – Next – Grifus

Pos. Fig.	Codice Item #	Descrizione Description	
	45.06.43	Kit n.1 Ruota con cuscinetti Completo con Ruota + Perno + Cuscinetti + Paraolii + Distanziali	Kit n.1 Wheel with bearings Complete with Wheel + Pin + Bearings + Oil seals + Spacers
1	45.06.02	Perno ruota anteriore L=161	Pin for front wheel L=161
2	02.5.004	Dado metalbloc M16x1,5 h=14	Metalbloc nut M16x1,5 h=14
3	45.06.45	Ruota d 190x100 - per cuscinetti	Wheel d 190x100 – for bearings
4	45.06.49	Distanziale	Spacer
5	11.020	Distanziale	Spacer
6	11.001	Coperchietto	Cap
7	06.0.008	Cuscinetto 6204 2RS1 - 20x47x14	Bearing 6204 2RS1 - 20x47x14
8	07.0.163	Paraolio 30x47x7 RP	Oil seal 30x47x7 RP

	45.13.70	Kit Coppia Ruote con cuscinetti per Cat Fisso Completo con 45.06.43 + Bracci 45.13.09 / 45.13.10 - 45.13.11	Kit Pair of Wheels with bearings for Cat Fix Complete with 45.06.43 + Arms 45.13.09 / 45.13.10 – 45.13.11
	45.13.71	Kit Coppia Ruote con cuscinetti per Cat Spostabile + Avant Completo con 45.06.43 + Bracci 45.13.12 / 45.13.13 - 45.10.72	Kit Pair of Wheels with bearings for Cat Offset and NEXT Offset Complete with 45.06.43 + Arms 45.13.12 / 45.13.13 – 45.10.72
	81.20.27	Kit Coppia Ruote con cuscinetti per Condor Fisso Completo con 45.06.43 + Bracci 81.10.89 / 81.10.90 - 45.13.11	Kit Pair of Wheels with bearings for Condor Fix Complete with con 45.06.43 + Arms 81.10.89/81.10.90-45.13.11
	81.20.28	Kit Coppia Ruote con cuscinetti per Condor Spostabile + Avant Jolly – SpitGreen – Grifus Completo con 45.06.43 + Bracci 81.10.91 / 81.10.92 - 45.10.72	Kit Pair of Wheels with bearings for Condor Offset - Jolly Complete with 45.06.43 + Bracci 81.10.91 / 81.10.92 - 45.10.72
	79.20.11	Kit Coppia Ruote con cuscinetti per Velox Spostabile Completo con 45.06.43 + Bracci 79.20.09 / 79.20.10 – 79.00.66	Kit Pair of Wheels with bearings for Velox Offset Complete with 45.06.43 + Arms 79.20.09 / 79.20.10 – 79.00.66
	45.20.84	Kit Coppia Ruote con cuscinetti per NEXT Fisso + Spostabile Completo con 45.06.43 + Bracci 45.20.31 / 45.20.32 – 45.20.28	Kit Pair of Wheels with bearings for NEXT Fix and NEXT Avant Complete with 45.06.43 + Arms 45.20.31 / 45.20.32 – 45.20.28

NEXT FISSO NEXT FIX

TAV.1058



Falc	Tavola Ricambi Parts Book	NEXT fisso NEXT fix
pag.1	n. 1058 04/2021	Telaio, rotore e attacco 3p Frame, rotor and 3 point hitch

Pos. Fig.	Codice Item #	Descrizione Description
----------------------	--------------------------	------------------------------------

1	45.21.07	Telaio 800	Frame 800
	45.21.08	Telaio 1000	Frame 1000
	45.21.09	Telaio 1200	Frame 1200
	45.21.10	Telaio 1350	Frame 1350
	45.21.11	Telaio 1500	Frame 1500
	45.21.12	Telaio 1800	Frame 1800
	45.21.13	Telaio 2100	Frame 2100
2	31.00.52	Spina superiore	Top pin
3	04.1.215	Rosetta d 20 ZINCATA	Washer d 20 GALVANIZED
4	05.3.203	Copiglia a molla d 5	Split pin d 5
5	09.2.501	Ingrassatore M6	Greaser M6
6	49.03.52	Prolunga ingrassatore L=360	Greaser tube L=360
7	45.13.29	Complessivo flangia prolunga 310 NEXT 800-1000-1200-1350-1500	Flange for jackshaft 310 NEXT 800-1000-1200-1350-1500
	45.13.28	Complessivo flangia prolunga 311-312 NEXT 1800-2100	Flange for jackshaft 311-312 NEXT 1800-2100
8	45.11.82	Registro moltiplicatore	Gearbox adjuster
9	01.4.102	Vite Testa Bom. Esag. Inc. M10 L=12	Head screw convex hexagon M10 L=12
10	04.0.003	Grower d10	Grower d10
11	45.10.81	Rosetta d 12	Washer d 12
12	01.0.204	Vite TE M12 L=30 t.f.	Screw TE M12 L=30 t.f.
13	45.20.81	Carter cinghie NEXT 800-1000-1200-1350-1500	Belts cover NEXT 800-1000-1200-1350-1500
	45.20.68	NEXT 1800-2100	NEXT 1800-2100
14	79.00.39	Supporto rotore UCC 208	Flange for support UCF208
15	45.25.00	Piatto chiusura fiancata	Closing plate
16	86.00.37	Flangia chiusura fiancata	Flange for closing plate
17	79.00.41	Chiusura ingrassatore	Greaser latch
18	45.20.35	Controcoltello 800	Counterblade 800
	45.20.36	Controcoltello 1000	Counterblade 1000
	45.20.37	Controcoltello 1200	Counterblade 1200
	45.20.38	Controcoltello 1350	Counterblade 1350
	45.20.39	Controcoltello 1500	Counterblade 1500
	45.20.40	Controcoltello 1800	Counterblade 1800
	45.20.41	Controcoltello 2100	Counterblade 2100
19	45.20.75	Rotore 800	Rotor 800
	79.10.90	Rotore 1000	Rotor 1000
	79.10.91	Rotore 1200	Rotor 1200
	79.10.92	Rotore 1350	Rotor 1350
	79.10.93	Rotore 1500	Rotor 1500
	79.10.95	Rotore 1800	Rotor 1800
	79.10.96	Rotore 2100	Rotor 2100
20	45.04.30	Rasamento regolazione rotore s=1	Rotor shim adjustment s=1
	45.04.31	Rasamento regolazione rotore s=1.5	Rotor shim adjustment s=1.5
	45.04.32	Rasamento regolazione rotore s=2	Rotor shim adjustment s=2
21	45.04.40	Perno portacoltello	Blade pin
22	45.04.33	Martello stampato	Hammer
23	79.00.53	Complessivo DX flangia rullo	Rh roller arm
24	79.00.54	Complessivo SX flangia rullo	Lh roller arm
25	45.20.79	Rullo posteriore 800	Rear roller 800
	79.00.25	Rullo posteriore 1000	Rear roller 1000
	79.00.26	Rullo posteriore 1200	Rear roller 1200
	79.00.27	Rullo posteriore 1350	Rear roller 1350
	79.00.28	Rullo posteriore 1500	Rear roller 1500
	79.00.30	Rullo posteriore 1800	Rear roller 1800
	79.00.31	Rullo posteriore 2100	Rear roller 2100

Falc	Tavola Ricambi Parts Book	NEXT fisso NEXT fix
pag.2	n. 1058 04/2021	Telaio, rotore e attacco 3p Frame, rotor and 3 point hitch

Pos. Fig.	Codice Item #	Descrizione Description
----------------------	--------------------------	------------------------------------

26	45.20.78	Raschiatore rullo 800	Roller scraper 800
	45.10.41	Raschiatore rullo 1000	Roller scraper 1000
	45.10.43	Raschiatore rullo 1200	Roller scraper 1200
	45.10.44	Raschiatore rullo 1350	Roller scraper 1350
	45.10.45	Raschiatore rullo 1500	Roller scraper 1500
	45.10.46	Raschiatore rullo 1800	Roller scraper 1800
	45.10.47	Raschiatore rullo 2100	Roller scraper 2100
27	45.20.82	Asta bandelle anteriori 800	Rod front guarding 800
28	45.20.26	Protezione anteriore L=72	Front guarding L=72
29	45.20.71	Fiancata DX attacco 3p fisso	Rh Side sheet fix 3 point hitch
30	45.20.72	Fiancata SX attacco 3p fisso	Lh Side sheet fix 3 point hitch
31	45.20.15	Rinforzo attacco 3p fisso	Reinforcement fix 3 point hitch
32	45.20.14	Tirante 3p	3 point hitch tensioner
33	04.1.240	Rondella d16 18x64x5	Washer
34	45.20.33	Distanziale tirante attacco 3p fisso	Spacer 3 point hitch tensioner
35	01.1.225	Vite TE M16x1.5 L=40 t.f. ZINCATA	Screw TE M16x1.5 L=40 t.f. GALVANIZED
36	01.1.217	Vite TE M16x1.5 L=45 t.f. ZINCATA	Screw TE M16x1.5 L=45 t.f. GALVANIZED
37	02.3.004	Dado autobloccante M16x1.5 h=18	Selflocking nut M16x1.5 h=18
38	05.3.602	Perno doppio per attacco attrezzi	Double pin
39	05.3.402	Spina a scatto d 10 L=58	Release pin d=10 L=58
40	01.1.180	Vite TE M14x1.5 L=35 t.f. ZINCATA	Screw TE M14x1.5 L=35 t.f. GALVANIZED
41	02.5.003	Dado metalbloc M14x1.5 h=12	Metalbloc nut M14x1.5 h=14
42	01.1.265	Vite TE M18x1.5 L=90 p.f. ZINCATA	Screw TE M18x1.5 L=90 p.f. GALVANIZED
43	01.1.261	Vite TE M18x1.5 L=50 t.f. ZINCATA	Screw TE M18x1.5 L=50 t.f. GALVANIZED
44	02.5.006	Dado metalbloc M18x1.5 h=17	Metalbloc nut M18x1.5 h=17
45		TL 310 con ruota libera interna NEXT 800-1000-1200-1350-1500	TL 310 with internal free wheel NEXT 800-1000-1200-1350-1500
		TL 312 con ruota libera interna NEXT 1800-2100	TL 312 with internal free wheel NEXT 1800-2100
46		Prolunga per 310 L=430 NEXT 800-1000	Jackshaft for 310 L=430 NEXT 800-1000
		Prolunga per 310 L=615 NEXT 1200-1350-1500	Jackshaft for 310 L=615 NEXT 1200-1350-1500
		Prolunga per 312 L=615 NEXT 1800-2100	Jackshaft for 312 L=615 NEXT 1800-2100
47	05.1.011	Seeger per interni d100x3	Snap ring d 100x3
48	06.4.015	Cuscinetto UCC 208	Bearing UCC 208
49	06.0.046	Cuscinetto 6205 2RS1	Bearing 6205 2RS1
50	10.0.505	Protezione PTO in plastica	Plastic PTO guard
51	08.1.007	Cinghia SPB 1320	Belt SPB 1320
52	08.2.039	Puleggia superiore SPB 200/3 NEXT 800-1000-1200-1350-1500-1800	Higher pulley SPB 200/3 NEXT 800-1000-1200-1350-1500-1800
	08.2.019	Puleggia superiore SPB 200/4 NEXT 2100	Higher pulley SPB 200/4 NEXT 2100
53	08.2.041	Puleggia inferiore SPB 160/3 NEXT 800-1000-1200-1350-1500-1800	Lower pulley SPB 160/3 NEXT 800-1000-1200-1350-1500-1800
	08.2.042	Puleggia inferiore SPB 160/4 NEXT 2100	Lower pulley SPB 160/4 NEXT 2100
54	08.3.010	Calettatore superiore 35x80 (7 viti) NEXT 800-1000-1200-1350-1500	Higher shrink disk 35x80 - 7 screws NEXT 800-1000-1200-1350-1500
	08.3.004	Calettatore superiore 40x80 (7 viti) NEXT 1800-2100	Lower shrink disk 40x80 - 7 screws NEXT 1800-2100
55	08.3.004	Calettatore inferiore 40x80 (7 viti)	Lower shrink disk 40x80 - 7 screws

Falc	Tavola Ricambi Parts Book	NEXT fisso NEXT fix
pag.3	n. 1058 04/2021	Telaio, rotore e attacco 3p Frame, rotor and 3 point hitch

Pos. Fig.	Codice Item #	Descrizione Description
--------------	------------------	----------------------------

56	04.1.226	Rosetta d 8 9x24x2 ZINCATA	Washer d 8 9x24x2 GALVANIZED
57	01.0.126	Vite TE M8 L=14 t.f. ZINCATA	Screw TE M8 L=14 t.f. GALVANIZED
58	05.3.010	Copiglia d 5 L=30	Split pin d 5 L=30
59	04.1.004	Rosetta d 14	Washer d 14
60	01.0.205	Vite TE M12 L=35 t.f.	Screw TE M12 L=35 t.f.
61	01.0.309	Vite TE M16 L=100 t.f.	Screw TE M16 L=100 t.f.
62	02.0.005	Dado esagonale alto M16 h=16	Hexagonal nut M16 h=16
63	04.1.211	Rosetta M14 15x28x2.5 ZINCATA	Washer M14 15x28x2.5 GALVANIZED
64	01.4.103	Vite Testa Bom. Esag. Inc. M12 L=25	Head screw convex hexagon M12 L=25
65	01.0.338	Vite TE M16 L=30 t.f. ZINCATA	Screw TE M16 L=30 t.f. GALVANIZED
66	04.1.227	Rosetta d 16 - 18x48x4	Washer d 16 - 18x48x4
67	01.0.310	Vite TE M16 L=110 t.f.	Screw TE M16 L=110 t.f.
68	02.5.004	Dado metalbloc M16x1.5 h=14	Metalbloc nut M16x1.5 h=14
69	04.1.238	Rosetta d 16 -17x35x3	Washer d 16 -17x35x3
70	02.4.005	Dado metalbloc M16 h=14	Metalbloc nut M16 h=14
71	01.1.126	Vite TE M12x1.25 L=40 p.f.	Screw TE M12x1.25 L=40 p.f.
72	02.3.002	Dado autobloccante M12x1.25 h=14,8	Selflocking nut M12x1.25 h=14,8
73	04.1.003	Rondella M12	Washer M12
74	45.21.34	Lamiera usura 800	Wear & tear sheet 800
	45.21.35	Lamiera usura 1000	Wear & tear sheet 1000
	45.21.36	Lamiera usura 1200	Wear & tear sheet 1200
	45.21.37	Lamiera usura 1350	Wear & tear sheet 1350
	45.21.38	Lamiera usura 1500	Wear & tear sheet 1500
	45.21.39	Lamiera usura 1800	Wear & tear sheet 1800
75	01.1.222	Vite TE M16x1,5 L=35 t.f. ZINCATA	Screw TE M16x1.25 L=35 t.f. GALVANIZED
76	42.01.41	Dente rastrello (L=425)	Rake tine (L=425)
77	05.3.206	Copiglia a molla d 6 art.118	Split pin d 6 art.118
78	45.20.99	Slitta DX	Rh skid
79	81.80.81	Slitta SX 1000-1200-1350-1500-1800-2100	Lh skid 1000-1200-1350-1500-1800-2100
	45.21.00	Slitta SX per 800	Lh skid for 800
80	79.10.89	Distanziale battuta cuscinetto Attenzione - montare il distanziale con lo smusso rivolto verso il rotore.	Bearing spacer Warning - Fit the spacer with the beveled part facing the rotor.
81	01.1.115	Vite TE M12x1.25 L=35 t.f.	Screw TE M12x1.25 L=35 t.f.
82	02.0.404	Dado esagonale M12 h=10	Hexagonal nut M12 h=10
83	01.0.202	Vite TE M12 L=25 t.f.	Screw TE M12 L=25 t.f.
84	02.5.002	Dado metalbloc M12x1,25 h=11	Metalbloc nut M12x1.25 h=11
85	01.4.101	Vite Testa Bom. Esag. Inc. M12 L=35	Head screw convex hexagon M12 L=35
86	02.4.003	Dado metalbloc M12 h=11	Metalbloc nut M12 h=11
87	45.04.41	Perno filettato per martello stampato	Threaded pin for hammer
88	04.1.211	Rosetta d 14 - 15x28x2.5	Washer d 14 - 15x28x2.5
89	04.1.221	Rosetta M18 - 19x34x3 ZINCATA	Washer M18 - 19x34x3 GALVANIZED
90	04.1.241	Rosetta d 16 - 17x35x3 ZINCATA	Washer d 16 - 17x35x3 GALVANIZED
91	01.0.121	Vite TE M8 L=16 t.f. ZINCATA	Screw TE M8 L=16 t.f. GALVANIZED
92	04.0.002	Grower serie pesante d 8	Grower d 8
93	45.21.18	Asta bandelle anteriori 1000	Rod front guarding 1000
	45.21.19	Asta bandelle anteriori 1200	Rod front guarding 1200
	81.90.03	Asta bandelle anteriori 1350	Rod front guarding 1350
	45.21.20	Asta bandelle anteriori 1500	Rod front guarding 1500
	45.21.21	Asta bandelle anteriori 1800	Rod front guarding 1800
	45.21.22	Asta bandelle anteriori 2100	Rod front guarding 2100
94	66.10.33	Flangia porta ingrassatori	Greasers flange
95	01.0.203	Vite TE M12 L=25 t.f. ZINCATA	Screw TE M12 L=25 t.f. GALVANIZED
96			