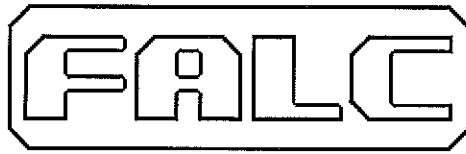


www.falc.eu  
e-mail: info@falc.eu



via Proventa n.41 – 48018 Faenza (Ra) - ITALY -  
☎ +39 0546 29050  
Fax +39 0546 663986

## Catalogo Ricambi / Spare Parts Book

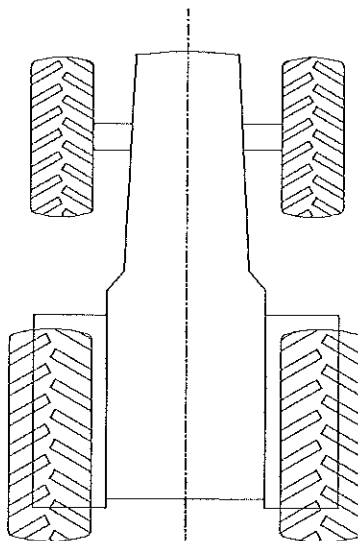
Modello / Model:

# Trincia / Shredder Vision California

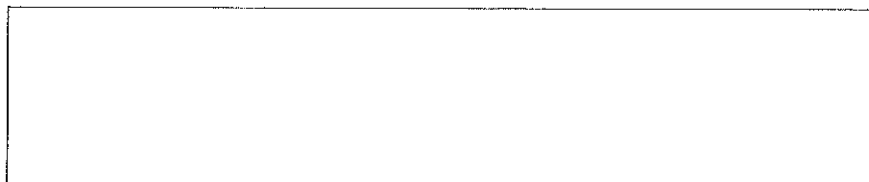
Matricola / Serial number:

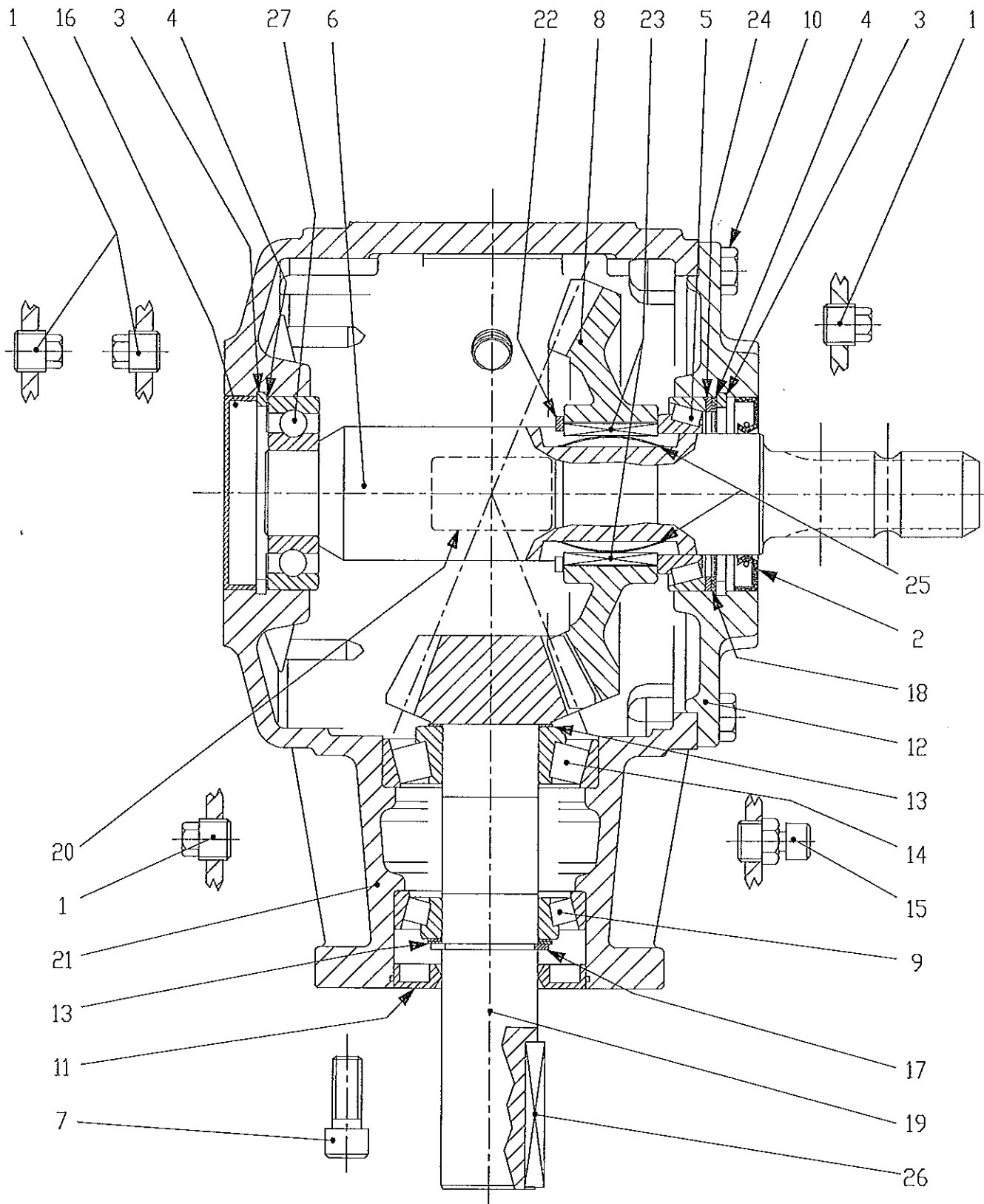
.....

LATO DESTRO  
RIGHT SIDE  
CÔTÉ DROITE  
RECHTS



LATO SINISTRO  
LEFT SIDE  
CÔTÉ GAUCHE  
LINKS





TL 290 Con Ruota Libera  
PTO 540 rpm

TAV.767

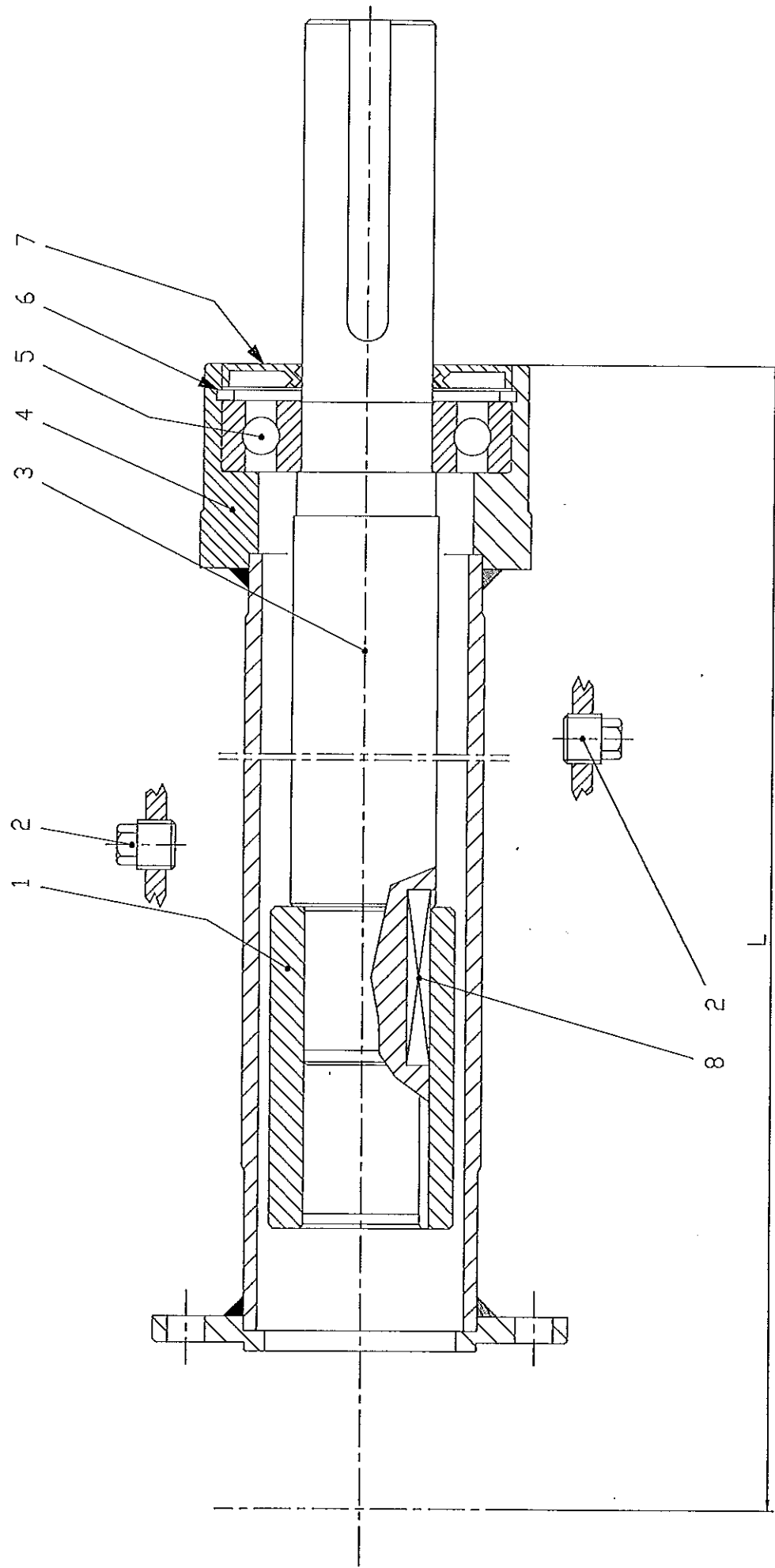
Wind 2700-3200-3600-4000  
Alce 3200-Super Alce 2700-3200



<b>Falc</b>	<b>Tavola Ricambi Parts Book</b>	<b>Trincia Alce 3200 – Super Alce 2700-3200 Wind 2700-3200-3600-4000 Shredder Alce 3200 – Super Alce 2700-3200 Wind 2700-3200-3600-4000</b>
pag.1	<b>n. 767 02/2014</b>	<b>Scatola TL 290 per PTO 540 rpm Con Ruota Libera Gearbox TL 290 for PTO 540 rpm With Free Wheel</b>

<b>Pos. Fig.</b>	<b>Codice Item #</b>	<b>Descrizione Description</b>	<b>n.</b>
----------------------	--------------------------	------------------------------------	-----------

	90.2.130	Moltiplicatore PTO 540 – Con Ruota Libera R=1:2,42 Comer cod. 9.290.793.00	Gearbox PTO 540 – With Free Wheel R=1:2,42 Comer item # 9.290.793.00	
1	8.6.5.00006	Tappo conico con esagono esterno 3/8	Conical plug with external hexagon 3/8	4
2	07.0.009	Paraolio 50x80x10	Oil seal 50x80x10	1
3	05.1.017	Seeger per interni d 80 s=4 UNI 7438 serie pesante	Snap ring d 80 s=4 UNI 7438	2
4	0.267.7500.00	Spessore di registro 69,0x79,9	Shim 69,0x79,9	2
5	06.1.063	Cuscinetto a rulli conici 32010	Taper roller bearing 32010	1
6	0.290.3211.00	Albero calettato 1" 3/8 z6 – Con Ruota Libera	Splined shaft 1" 3/8 z6 – With Free Wheel	1
7	01.2.204	Vite TCEI M12 L=30 tf UNI 5931	Screw TCEI M12 L=30 tf UNI 5931	4
8	0.290.6207.00	Corona conica z=29 – PTO 540	Crown wheel z=29 – PTO 540	1
9	06.1.041	Cuscinetto a rulli conici 30208	Taper roller bearing 30208	1
10	01.0.153	Vite TE M10 L=25 tf UNI 5739	Screw TE M10 L=25 tf UNI 5739	4
11	07.0.034	Paraolio 40x80x10	Oil seal 40x80x10	1
12	0.290.1367.00	Coperchio	Cap	1
13	0.244.7500.00	Spessore di registro 40,3x51,5	Shim 40,3x51,5	2
14	06.1.024	Cuscinetto a rulli conici 30308	Taper roller bearing 30308	1
15	8.6.7.00161	Tappo sfiato anticondensa 3/8	Anticondensate breather 3/8	1
16	8.7.0.00790	Cappellotto di chiusura 80x10	Closing cap 80x10	1
17	05.0.018	Seeger per alberi d 40 s=2.5 UNI 7436 serie pesante	Snap ring d 40 s=2.5 UNI 7436	1
18	0.267.7510.00	Spessore di registro 69.0x79.7x1.0	Shim 69.0x79.7x1.0	1
19	0.290.5000.00	Albero pignone z=12 – PTO 540	Pinion shaft z=12 – PTO 540	1
20	0.124.7101.00	Targhetta	Plate	1
21	0.290.0308.00	Scatola T4	Gearbox T4	1
22	05.0.027	Seeger per esterni d 55 s=3 UNI 7436	Snap ring d 55 s=3 UNI 7436	1
23	0.269.7119.00	Linguetta per ruota libera	Tongue for free wheel	2
24	0.267.7525.00	Spessore di registro 69.0x79.7x2.5	Shim 69.0x79.7x2.5	1
25	0.269.7120.00	Molla a lamina per ruota libera	Spring for free wheel	2
26	8.4.1.01834	Linguetta temprata 12x8x60	Tempered tongue 12x8x60	1
27	06.0.033	Cuscinetto a sfere 6307	Ball bearing 6307	1



TAV. 768

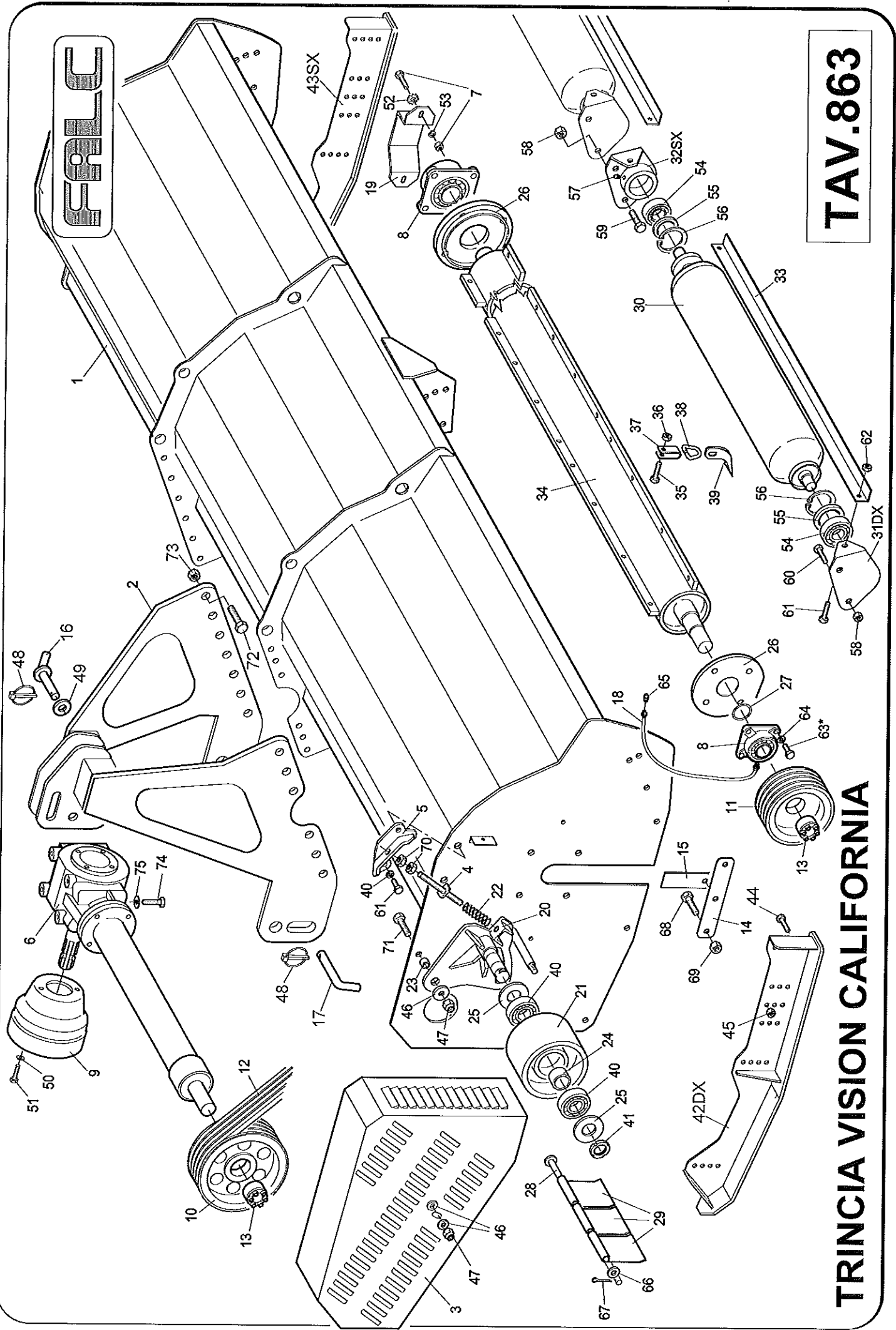
**FRALC**

Prolunga TL 290 Senza Ruota Libera  
 Wind / Vision 2700-3200-3600-4000  
 Alce 3200 / Super Alce 2700-3200

<b>Falc</b>	<b>Tavola Ricambi Parts Book</b>	Wind 2700-3200-3600-4000 Vision 2700-3200-3600-4000 Trincia Alce 3200 – Super Alce 2700-3200 Wind 2700-3200-3600-4000 Vision 2700-3200-3600-4000 Shredder Alce 3200 – Super Alce 2700-3200
pag.1	n. 768 02/2014	Prolunga TL 290 – Senza Ruota Libera Jackshaft TL 290 – Without Free Wheel

Pos. Fig.	Codice Item #	Descrizione Description	
	90.3.038	Prolunga COMPLETA L=600 – SENZA Ruota Libera cod. 9.290.501.00 <b>Super Sax con TL290</b>	COMPLETE jackshaft L=600 – WITHOUT Free Wheel Item # 9.290.501.00 <b>Super Sax con TL290</b>
	90.3.033	Prolunga COMPLETA L=1400 – SENZA Ruota Libera cod. 9.290.505.00 <b>Wind – Vision – Super Alce 2700</b>	COMPLETE jackshaft L=1400 – WITHOUT Free Wheel Item # 9.290.505.00 <b>Wind – Vision – Super Alce 2700</b>
	90.3.034	Prolunga COMPLETA L=1670 – SENZA Ruota Libera cod. 9.290.508.00 <b>Wind – Vision – Alce – Super Alce 3200</b>	COMPLETE jackshaft L=1670 – WITHOUT Free Wheel Item # 9.290.508.00 <b>Wind – Vision – Alce – Super Alce 3200</b>
	90.3.036	Prolunga COMPLETA L=1770 – SENZA Ruota Libera cod. 9.290.528.00 <b>Wind – Vision 3600</b>	COMPLETE jackshaft L=1770 – WITHOUT Free Wheel Item # 9.290.528.00 <b>Wind – Vision 3600</b>
	90.3.037	Prolunga COMPLETA L=2070 – SENZA Ruota Libera cod. 9.290.529.00 <b>Wind – Vision 4000</b>	COMPLETE jackshaft L=2070 – WITHOUT Free Wheel Item # 9.290.529.00 <b>Wind – Vision 4000</b>
1	0.290.7000.00	Boccola di collegamento	Connection bushing
2	8.6.5.00006	Tappo conico con esagono esterno 3/8	Conical plug with external hexagon 3/8
3	0.290.3054.00	Albero L= 600 Super sax con TL290	Shaft L=600 Super sax con TL290
	0.290.3039.00	Albero L=1400 Wind – Vision – <b>Super Alce 2700</b>	Shaft L=1400 Wind – Vision – Super Alce 2700
	0.290.3042.00	Albero L=1670 Wind – Vision – Alce – <b>Super Alce 3200</b>	Shaft L=1670 Wind – Vision – Alce – Super Alce 3200
	0.290.3044.00	Albero L=1770 Wind – Vision 3600	Shaft L=1770 Wind – Vision 3600
	0.290.3045.00	Albero L=2070 Wind – Vision 4000	Shaft L=2070 Wind – Vision 4000
4	2.290.1373.00	Prolunga L= 600 Super sax con <b>TL290</b>	Jackshaft L= 600 Super sax con TL290
	2.290.1348.00	Prolunga L=1400 Wind – Vision – <b>Super Alce 2700</b>	Jackshaft L=1400 Wind – Vision – Super Alce 2700
	2.290.1351.00	Prolunga L=1670 Wind – Vision – <b>Alce – Super Alce 3200</b>	Jackshaft L=1670 Wind – Vision – Alce – Super Alce 3200
	2.290.1354.00	Prolunga L=1770 Wind – Vision 3600	Jackshaft L=1770 Wind – Vision 3600
	2.290.1355.00	Prolunga L=2070 Wind – Vision 4000	Jackshaft L=2070 Wind – Vision 4000
5	06.0.021	Cuscinetto a sfere 6309	Ball bearing 6309
6	05.1.011	Seeger per interni d 100 s=3 UNI 7437	Snap ring d 100 s=3 UNI 7437
7	07.0.071	Paraolio 45x100x8 con parapolvere	Dust lip 45x100x8
8	8.4.1.01834	Linguetta temprata A 12x8x60 UNI 6604	Tempered tongue A 12x8x60 UNI 6604

TAV.863



TRINIA VISION CALIFORNIA

<b>Falc</b>	<b>Tavola Ricambi Parts Book</b>	<b>Trincia Vision California Shredder Vision California</b>
pag.1	n. 863 05/2014	<b>Telaio e rotore Frame and rotor</b>

Pos. Fig.	Codice Item #	Descrizione Description
--------------	------------------	----------------------------

1	49.19.00 49.19.01	Telaio 3600 Telaio 4200	Frame 3600 Frame 4200
2	49.19.02	Attacco 3P	3 point linkage
3	49.19.08	Carter copricinghie	Belts cover
4	92.00.59	Tirante molla tendicinghie	Tie rod
5	92.00.39	Supporto molla galoppino	Spring support
6	90.2.130	Scatola TL 290 – Ruota Libera – PTO 540 Prolunga L=1770 per 3600 Prolunga L=2070 per 4200	Gearbox TL 290 – Free Wheel – PTO 540 Jackshaft L=1770 for 3600 Jackshaft L=2070 for 4200
7	01.4.003	Vite TTQS M12 L=35 UNI 5732 con dado esagonale	Screw TTQS M12 L=35 UNI 5732 with hexagonal nut
8	06.4.005	Cuscinetto UCF 212	Bearing UCF 212
9	10.0.505	Protezione pto in plastica	PTO guarding - plastic
10	08.2.035	Puleggia SPB 280/6	Pulley SPB 280/6
11	08.2.052	Puleggia SPB 236/6	Pulley SPB 236/6
12	08.1.017	Cinghia SPB 1900	Belt SPB 1900
13	08.3.009	Calettatore VK 156	Keyer VK 156
14	68.30.18	Flangia piatto chiusura	Flange for closing plate
15	49.10.84	Piatto chiusura	Closing plate
16	42.07.43	Spina 3p superiore	Top 3 point linkage pin
17	51.00.70	Spina 3p inferiore 2a cat.	Bottom 3 point linkage pin cat. 2
18	64.05.65	Prolunga ingrassatore L=250	Extension L=250
19	41.04.05	Protezione cuscinetto UCF 212	Bearing UCF 212 guarding
20	64.05.32	Supporto tendicinghie	Belt tensioner support
21	64.05.02	Puleggia folle d 200 per 6 cinghie	Idler pulley d 200 for 6 belts
22	66.02.74	Molla - ZINCATA	Spring - GALVANIZED
23	66.02.89	Boccola guida tendicinghie L=13 – ZINCATA	Bush for belt tensioner L=13 – GALVANIZED
24	64.05.25	Distanziale tendicinghie L=58 ZINCATO	Spacer for belt tensioner L=58 GALVANIZED
25	64.05.24	Coperchio tendicinghie ZINCATO	Cover for belt tensioner GALVANIZED
26	41.04.65	Flangia cuscinetto UCF 212	Flange for UCF 212 bearing
27	36.00.30 5.709	Rasamento regolazione rotore s=1 Rasamento regolazione rotore s=2	Shim for rotor adjustment s=1 Shim for rotor adjustment s=2
28	92.00.88 49.19.22	Asta bandelle anteriori 3600 Asta bandelle anteriori 4200	Rod for front flaps 3600 Rod for front flaps 4200
29	68.40.04	Protezione anteriore h=88	Front guarding h=88
30	49.19.10 49.19.11	Rullo per 3600 Rullo per 4200	Roller for 3600 Roller for 4200
31	92.00.57	Supporto rullo dx	Rh roller support
32	92.00.58	Supporto rullo sx	Lh roller support
33	49.19.12 49.19.13	Raschiatore 3600 Raschiatore 4200	Scraper 3600 Scraper 4200
34	49.18.30 49.19.09	Rotore 3600 Rotore 4200	Rotor 3600 Rotor 4200
35	01.1.110	Vite M12x1,25 L=40 pf	Screw M12x1,25 L=40 pf
36	02.5.002	Dado metalbloc M12x1,25 h=11	Metalbloc nut M12x1,25 h=11
37	92.00.04	Attacco cavallotto	U bolt linkage

<b>Falc</b>	<b>Tavola Ricambi Parts Book</b>	<b>Trincia Vision California Shredder Vision California</b>
pag.2	<b>n. 863 05/2014</b>	<b>Telaio e rotore Frame and rotor</b>

<b>Pos. Fig.</b>	<b>Codice Item #</b>	<b>Descrizione Description</b>
----------------------	--------------------------	------------------------------------

38	92.00.02	Cavallotto	U bolt
39	92.00.01	Coltello spatola	Spatule blade
40	04.0.005	Grower d 14 UNI 1751	Grower d 14 UNI 1751
41	03.1.007	Ghiera autobloccante M40x1.5 h=16.5 GUP	Selflocking ring nut M40x1.5 h=16.5 GUP
42	68.30.55	Slitta regolabile dx	Rh adjustable skid
43	68.30.56	Slitta regolabile sx	Lh adjustable skid
44	01.0.222	Vite TE M12 L=30 tf UNI 5739 ZINCATA	Screw TE M12 L=30 tf UNI 5739 GALVANIZED
45	02.4.003	Dado metalbloc M12 h=11	Metalbloc nut M12 h=11
46	04.1.227	Rosetta d 16 18x48x4 UNI 6593 cat.C	Washer d 16 18x48x4 UNI 6593 cat.C
47	02.4.005	Dado metalbloc M16 h=14	Metalbloc nut M16 h=14
48	05.3.402	Spina a scatto d 10 art.104	Release pin d 10 art.104
49	04.1.235	Rosetta d 25 26x53x5 comune cat.C ZINCATA	Washer d 25 26x53x5 comune cat.C GALVANIZED
50	04.1.226	Rosetta d 8 9x24x2 UNI 6593 cat.C ZINCATA	Washer d 8 9x24x2 UNI 6593 cat.C GALVANIZED
51	01.0.126	Vite TE M8 L=14 tf UNI 5739 ZINCATA	Screw TE M8 L=14 tf UNI 5739 GALVANIZED
52	04.1.202	Rosetta d 16 17x30x3 cat.A UNI 6592	Washer d 16 17x30x3 cat.A UNI 6592
53	04.0.004	Grower serie pesante d 12	Grower d 12
54	06.0.032	Cuscinetti a sfere 6208 (40x80x18)	Ball bearings 6208 (40x80x18)
55	07.0.008	Paraolio 50x80x8	Oil seal 50x80x8
56	05.1.012	Seeger x interni d 80 s=2.5 UNI 7437	Snap ring d 80 s=2.5 UNI 7437
57	09.2.502	Ingrassatore M8x1	Greaser M8x1
58	02.5.009	Dado metalbloc M16x1.5 h=14	Metalbloc nut M16x1.5 h=14
59	01.1.203	Vite TE M16x1,5 l=45 tf UNI 5740	Screw TE M16x1,5 l=45 tf UNI 5740
60	01.1.202	Vite TE M16x1.5 L=35 tf	Screw TE M16x1.5 L=35 tf
61	01.1.151	Vite TE M14x1.5 L=30 tf UNI 5740	Screw TE M14x1.5 L=30 tf UNI 5740
62	02.5.003	Dado metalbloc M14x1,5 h=12	Metalbloc nut M14x1,5 h=12
63	01.1.253	Vite TE M18x1,5 L=55 tf UNI 5740	Screw TE M18x1,5 L=55 tf UNI 5740
64	04.0.007	Grower serie pesante d 18	Grower d 18
65	09.2.501	Ingrassatore dritto a spillo M6	Greaser M6
66	04.1.202	Rosetta d 16 17x30x3 UNI 6592 cat.A	Washer d 16 17x30x3 UNI 6592 cat.A
67	05.3.004	Copiglia d 4 l=30 UNI 1336	Split pin d 4 l=30 UNI 1336
68	01.1.126	Vite TE M12x1,25 L=40 pf UNI 5738 ZINCATA	Screw TE M12x1,25 L=40 pf UNI 5738 GALVANIZED
69	02.3.002	Dado autobloccante M12x1,25 h=14,8 UNI 7473	Selflocking nut M12x1,25 h=14,8 UNI 7473
70	02.0.005	Dado esagonale M16 h=16 UNI 5587	Hexagonal nut M16 h=16 UNI 5587
71	01.0.304	Vite TE M16 L=45 tf UNI 5739	Screw TE M16 L=45 tf UNI 5739
72	01.1.206	Vite TE M16x1,5 l=50 tf UNI 5740	Screw TE M16x1,5 l=50 tf UNI 5740
73	02.5.004	Dado metalbloc M16x1,5 h=14	Metalbloc nut M16x1,5 h=14
74	01.0.302	Vite TE M16 L=35 tf UNI 5739	Screw TE M16 L=35 tf UNI 5739
75	04.0.006	Grower serie pesante d 16	Grower d 16