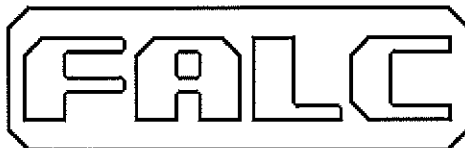


www.falc.eu  
e-mail: info@falc.eu



via Proventa n.41 - Faenza (Ra) - ITALY -

☎ ++39 0546 29050

Fax ++39 0546 663986

## CATALOGO RICAMBI

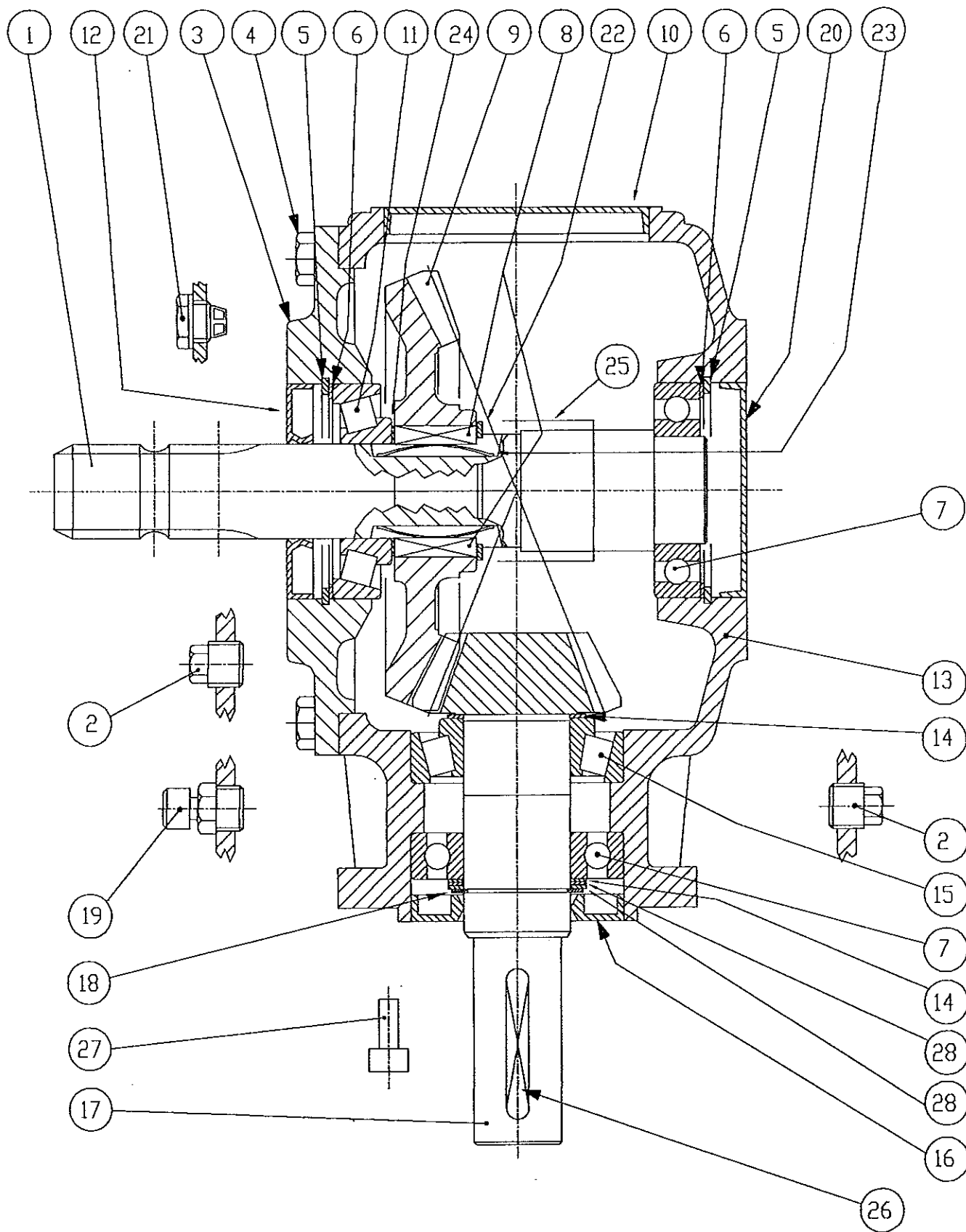
Modello:

Trincia **ZENIT** / Fisso

Matricola:

.....

Rivenditore / Dealer / Händler / Concessionnaire



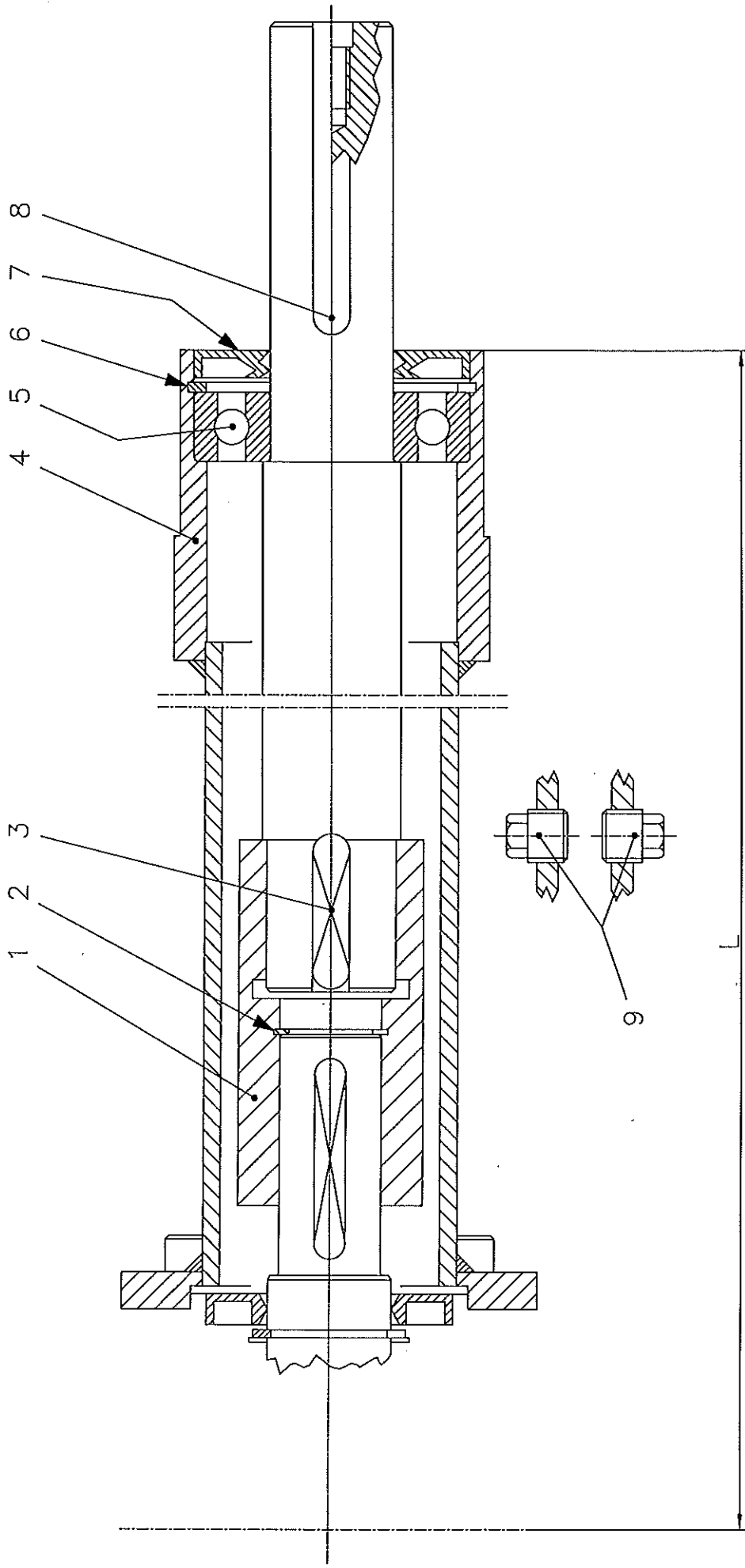
TAV.605

**FALC**

T 313J CON RUOTA LIBERA

<b>Falc</b>	<b>Tavola Ricambi</b>	<b>Moltiplicatore T 313J con Ruota Libera</b>
pag.1	<b>n. – 605/2002</b>	

Pos.	Codice	Descrizione	q.
	90.2.101	Moltiplicatore T 313J R=1:2,5 per PTO 540 con Ruota Libera Interna - cod. 9.313.871.00 <b>Di serie per Alce 1600-1950-2300-2500</b>	
	90.2.102	Moltiplicatore T 313J R=1:3 per PTO 540 - con Ruota Libera Interna cod. 9.313.875.00 (9.313.856.00) - <b>Di serie per</b> <b>Cat 1800-2100-2500 - Velox 1650-1800-2100 – Beta – Condor – Zenit</b> <b>– Cargo – Vortex – Solex – Jolly 1800</b>	
	90.2.103	Moltiplicatore T 313J R=1:1,6 per PTO 1000 con Ruota Libera Interna - cod. 9.313.873.00 <b>Di serie per Alce 2700-Super Alce 2500</b>	
1	0.312.3005.00	Albero entrata 1 3/8" z6	1
2	8.6.5.00006	Tappo conico con esagono esterno 3/8"	2
3	0.312.1300.00	Coperchio	1
4	01.0.153	Vite TE M10 L=25 cl.8.8 UNI 5739	8
5	05.1.012	Seeger per interni d 80 s=2,5 UNI 7437	2
6	0.267.7500.00	Kit distanziali 69x79,9	2
7	06.0.032	Cuscinetto 6208 (40x80x18)	2
8	0.267.7109.00	Chiavetta	2
9	0.312.6009.00	Corona z30 (per R=1:2,5 – PTO 540)	1
	0.312.6005.00	Corona z36 (per R=1:3 – PTO 540)	1
	0.312.6006.00	Corona z24 (per R=1:1,6 – PTO 1000)	1
10	8.7.0.00975	Cappellotto di chiusura 100x10	1
11	06.1.029	Cuscinetto a rulli conici 30307 (35x80x22,75)	1
12	07.0.135	Paraolio 35x80x10 con parapolvere	1
13	0.312.0300.00	Scatola	1
14	0.244.7500.00	Kit distanziali 40,3x51,5	2
15	06.1.010	Cuscinetto a rulli conici 32208 (40x80x24,75)	1
16	07.0.034	Paraolio 40x80x10	1
17	0.312.5001.00	Albero pignone z12 (per R=1:2,54 – PTO 540)	1
	0.312.5002.00	Albero pignone z12 (per R=1:3 – PTO 540)	1
	0.312.5004.00	Albero pignone z15 (per R=1:1,6 – PTO 1000)	1
18	05.0.018	Seeger per esterni d 40 s=2,5 UNI 7436 serie pesante	1
19	8.6.7.00161	Tappo sfiato anticondensa 3/8"	1
20	8.7.0.00790	Cappellotto di chiusura 80x10	1
21	8.6.4.00673	Tappo 3/8" indicatore livello olio	1
22	05.0.026	Seeger per esterni d 42 s=1,75 UNI 7435	1
23	0.267.7110.00	Molla a lamina per Ruota Libera	2
24	0.259.7510.00	Distanziale 48x35,3x1	1
26	8.4.1.01689	Chiavetta A10x8x65	1
27	01.2.204	Vite TCEI M12 L=30 cl.8.8 UNI 5931	4
28	0.244.7510.00	Distanziale 40,3x51,5x1	2



TAV.607

PROLUNGA SENZA RUOTA LIBERA  
PER SCATOLE 311-312-313

FAIRC

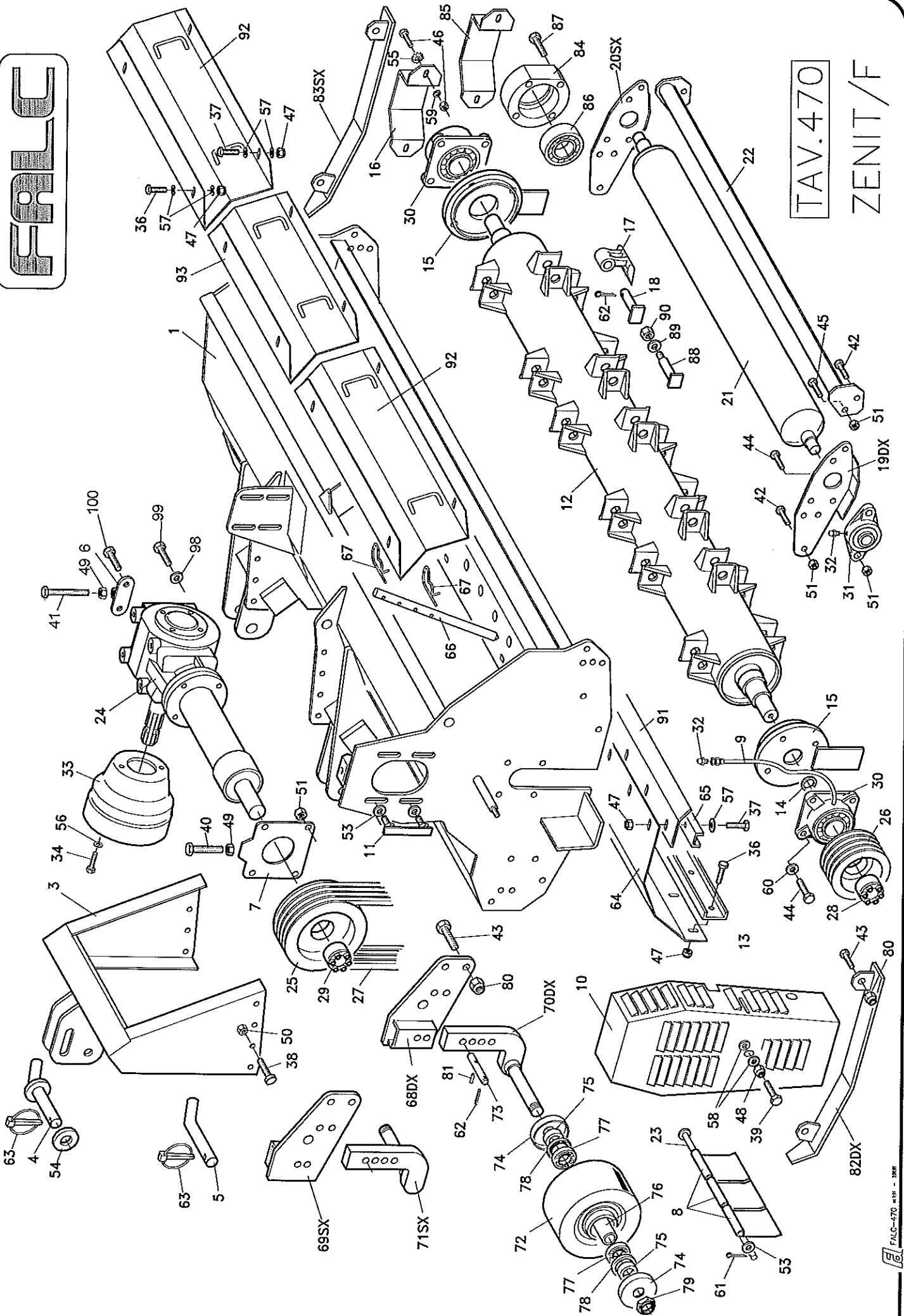
<b>Falc</b>	<b>Tavola Ricambi</b>	Prolunga SENZA Ruota Libera
pag. 1	n. - 607/2002	per 311 - 312 - 313

Pos.	Codice	Descrizione	n.
	90.3.016	Prolunga SENZA Ruota Libera L=500 - 9.312.505.00	
	90.3.017	Prolunga SENZA Ruota Libera L=615 - 9.312.500.00	
	90.3.010	Prolunga SENZA Ruota Libera L=780 - 9.312.503.00	
	90.3.015	Prolunga SENZA Ruota Libera L=810 - 9.312.524.00	
	90.3.018	Prolunga SENZA Ruota Libera L=950 - 9.312.515.00	
	90.3.019	Prolunga SENZA Ruota Libera L=1060 - 9.312.502.00	
	90.3.020	Prolunga SENZA Ruota Libera L=1140 - 9.312.519.00	
	90.3.021	Prolunga SENZA Ruota Libera L=1200 - 9.312.508.00	
	90.3.022	Prolunga SENZA Ruota Libera L=1350 - 9.312.507.00	
	90.3.023	Prolunga SENZA Ruota Libera L=1500 - 9.312.523.00	
1	0.312.7000.00	Boccola	1
2	05.1.014	Seeger per interni d 33 s=1,2 UNI 7437	1
3	8.4.1.01630	Linguetta temprata A12x8x50	1
4	2.312.1301.00	Prolunga L=500	1
	2.312.1302.00	Prolunga L=615	1
	2.312.1303.00	Prolunga L=780	1
	2.312.1313.00	Prolunga L=810	1
	2.312.1310.00	Prolunga L=950	1
	2.312.1304.00	Prolunga L=1060	1
	2.312.1312.00	Prolunga L=1140	1
	2.312.1306.00	Prolunga L=1200	1
	2.312.1305.00	Prolunga L=1350	1
	2.312.1314.00	Prolunga L=1500	1
5	06.0.020	Cuscinetto a sfera 6308	1
6	05.1.003	Seeger per interni d 90 s=3 UNI 7437	1
7	07.0.068	Paraolio 40x90x8(7) con labbro parapolvere	1
8	0.312.3741.00	Albero L=500	1
	0.312.3742.00	Albero L=615	1
	0.312.3744.00	Albero L=780	1
	0.312.3745.00	Albero L=810	1
	0.312.3746.00	Albero L=950	1
	0.312.3747.00	Albero L=1060	1
	0.312.3748.00	Albero L=1140	1
	0.312.3749.00	Albero L=1200	1
	0.312.3750.00	Albero L=1350	1
	0.312.3766.00	Albero L=1500	1
9	8.6.5.00006	Tappo con esagono esterno 3/8"	2

**FALC**

TAV.470

ZENIT/F



<b>Falc</b>	<b>Tavola Ricambi</b>	<b>Zenit Fisso</b>
pag.1	n. 470 09/2007	

Pos.	Codice	Descrizione
1	66.01.50	Telaio 1400 fisso
	66.01.51	Telaio 1600 fisso
	66.01.52	Telaio 1800 fisso
	66.01.53	Telaio 2100 fisso
	66.01.54	Telaio 2300 fisso
	66.01.55	Telaio 2500 fisso
	66.01.56	Telaio 2700 fisso
	66.01.57	Telaio 3000 fisso
3	66.01.58	Attacco a 3 punti fisso
4	42.07.43	Spina 3° punto superiore
5	25.02.66	Spina attacco 3° punto inferiore
6	75.00.78	Attacco moltiplicatore TL312
7	42.08.65	Supporto prolunga moltiplicatore
8	41.00.87	Protezione anteriore L=139
	41.07.22	Protezione anteriore L=90
	41.00.86	Protezione anteriore L=64
9	49.03.52	Prolunga ingrassatore
10	66.02.36	Carter copricinghie tipo stretto Zenit 2300
	66.02.37	Carter copricinghie
11	62.02.05	Complessivo viti di regolazione prolunga moltiplicatore
12	66.01.34	Rotore 1400
	66.01.35	Rotore 1600
	66.01.36	Rotore 1800
	66.01.37	Rotore 2100
	43.05.62	Rotore 2300
	43.07.83	Rotore 2500
	43.08.82	Rotore 2700
	66.01.38	Rotore 3000
13	66.01.44	Controcoltello inferiore liscio 1400 L=1375
	43.05.86	Controcoltello inferiore liscio 1600 L=1555
	66.01.45	Controcoltello inferiore liscio 1800 L=1735
	66.01.46	Controcoltello inferiore liscio 2100 L=2095
	43.05.88	Controcoltello inferiore liscio 2300 L=2275
	41.09.26	Controcoltello inferiore liscio 2500 L=2455
	41.04.52	Controcoltello inferiore liscio 2700 L=2635
	41.04.53	Controcoltello inferiore liscio 3000 L=2995
14	42.01.90	Rasamento regolazione rotore 60x50,1x1
	42.01.92	Rasamento regolazione rotore 60x50,1x2
15	66.00.75	Complessivo flangia UCF 210
16	43.08.59	Protezione cuscinetto UCF 210
17	66.00.00	Martello stampato
18	42.03.35	Perno porta martello
19	42.07.60	Flangia rullo dx
20	42.07.61	Flangia rullo sx

<b>Falc</b>	<b>Tavola Ricambi</b>	<b>Zenit Fisso</b>
pag.2	n. 470 09/2007	

Pos.	Codice	Descrizione
21	66.00.33	Rullo 1400
	66.00.34	Rullo 1600
	66.00.35	Rullo 1800
	66.00.36	Rullo 2100
	66.00.37	Rullo 2300
	66.00.38	Rullo 2500
	66.00.39	Rullo 2700
	66.00.40	Rullo 3000
22	66.00.87	Raschiatore rullo 1400
22	66.00.88	Raschiatore rullo 1600
	66.00.89	Raschiatore rullo 1800
	66.00.90	Raschiatore rullo 2100
	66.00.91	Raschiatore rullo 2300
	66.00.92	Raschiatore rullo 2500
	66.00.93	Raschiatore rullo 2700
	66.00.94	Raschiatore rullo 3000
23	66.01.47	Perno protezioni anteriori 1400
	43.04.97	Perno protezioni anteriori 1600
	66.01.48	Perno protezioni anteriori 1800
	66.01.49	Perno protezioni anteriori 2100
	49.04.95	Perno protezioni anteriori 2300
	49.04.94	Perno protezioni anteriori 2500
	49.04.93	Perno protezioni anteriori 2700
	66.01.64	Perno protezioni anteriori 3000
24		TL311 L=780 pto 540 g/min Zenit 1400 - di serie
		TL311 L=780 pto 1000 g/min Zenit 1400 - a richiesta
		TL311 L=810 pto 540 g/min Zenit 1600 - di serie
		TL311 L=810 pto 1000 g/min Zenit 1600 - a richiesta
		TL311 L=950 pto 540 g/min Zenit 1800 - di serie
		TL311 L=950 pto 1000 g/min Zenit 1800 - a richiesta
		TL311 L=1140 pto 540 g/min Zenit 2100 - di serie
		TL311 L=1140 pto 1000 g/min Zenit 2100 - a richiesta
		TL312 L=1200 pto 540 g/min Zenit 2300 - di serie
		TL312 L=1200 pto 1000 g/min Zenit 2300 - a richiesta
		TL312 L=1350 pto 540 g/min Zenit 2500-2700 - di serie
		TL312 L=1350 pto 1000 g/min Zenit 2500-2700 - a richiesta
		TL312 L=1500 pto 540 g/min Zenit 3000 - di serie
		TL312 L=1500 pto 1000 g/min Zenit 3000 - a richiesta
25	08.2.033	Puleggia SPB 250/3 VIBIK (foro d 80) Zenit 1400
	08.2.018	Puleggia SPB 250/4 VIBIK (foro d 80) Zenit 1600-1800-2100-2300
	08.2.027	Puleggia SPB 225/5 VIBIK (foro d 80) Zenit 2500-2700-3000
26	08.2.031	Puleggia SPB 180/3 VIBIK (foro d 80) Zenit 1400
	08.2.013	Puleggia SPB 180/4 VIBIK (foro d 80) Zenit 1600-1800-2100-2300
	08.2.005	Puleggia SPB 200/5 VIBIK (foro d 80) Zenit 2500-2700-3000



<b>Falc</b>	<b>Tavola Ricambi</b>	<b>Zenit Fisso</b>
pag.3	n. 470 09/2007	

Pos.	Codice	Descrizione
27	08.1.009	Cinghia SPB 1500
28	08.3.005	Calettatore VK 156 45x80 VIBIK
29	08.3.004	Calettatore VK 156 40x80 VIBIK
30	06.4.004	Supporto flangiato con cuscinetto UCF 210
31	06.4.007	Supporto flangiato con cuscinetto UCFL 208
32	09.2.501	Ingrassatore dritto a spillo M 6
33	10.0.501	Protezione pto in plastica
34	01.0.126	Vite TE M8 L=14 tf UNI 5739 zincata
35	01.0.205	Vite TE M12 L=35 tf UNI 5739 Zenit 1400-1600-1800-2100
	01.0.301	Vite TE M16 L=30 tf UNI 5739 Zenit 2300-2500-2700-3000
36	01.1.102	Vite TE M12x1,25 L=30 tf UNI 5740
37	01.1.104	Vite TE M12x1,25 L=35 tf UNI 5740
38	01.1.151	Vite TE M14x1,5 L=30 tf UNI 5740
39	01.0.301	Vite TE M16 L=30 tf UNI 5739 Zenit 2300
40	01.0.308	Vite TE M16 L=90 tf UNI 5739
41	01.0.309	Vite TE M16 L=100 tf UNI 5739
42	01.1.202	Vite TE M16x1,5 L=35 tf UNI 5740
43	01.1.203	Vite TE M16x1,5 L=40 tf UNI 5740
44	01.1.204	Vite TE M16x1,5 L=45 tf UNI 5740
45	01.1.218	Vite TE M16x1,5 L=50 pf UNI 5738
46	01.4.002	Vite TTQS M12 L=30 UNI 5732 con dado esagonale
47	02.3.002	Dado autobloccante M12x1,25 h=14,8 UNI 7473
48	02.2.005	Dado autobloccante M16 h=18 UNI 7473
49	02.0.005	Dado esagonale alto M16 h=16 UNI 5587
50	02.5.003	Dado metalbloc M14x1,5 h=12
51	02.5.004	Dado metalbloc M16x1,5 h=14
52	04.1.003	Rosetta d 12 13x27x3 comune cat.C Zenit 1400-1600-1800-2100
	04.1.202	Rosetta d 16 17x30x3 UNI 6592 cat.A Zenit 2300-2500-2700-3000
53	04.1.005	Rosetta d 16 17x35x3 comune cat.C
54	04.1.235	Rosetta d 25 26x53x5 comune cat.C zincata
55	04.1.202	Rosetta d 16 17x30x3 UNI 6592 cat.A
56	04.1.226	Rosetta d 8 9x24x2 UNI 6593 cat.C zincata
57	04.1.237	Rosetta d 12 14x36x3 UNI 6593 cat.C zincata
58	04.1.227	Rosetta d 16 18x48x4 UNI 6593 cat.C
59	04.0.004	Grower serie pesante d 12
60	04.0.006	Grower serie pesante d 16
61	05.3.004	Copiglia d 4 L=30 UNI 1336
62	05.3.012	Copiglia d 5 L=40 UNI 1336
63	05.3.402	Spina a scatto d 10 L=58 art.104
64	66.02.15	Lamiera di usura 1400
	66.02.16	Lamiera di usura 1600
	66.02.17	Lamiera di usura 1800
	66.02.18	Lamiera di usura 2100
	66.02.19	Lamiera di usura 2300

<b>Falc</b>	<b>Tavola Ricambi</b>	<b>Zenit Fisso</b>
pag.4	n. 470 09/2007	

Pos.	Codice	Descrizione
	66.02.20	Lamiera di usura 2500
	66.02.21	Lamiera di usura 2700
	66.02.22	Lamiera di usura 3000
65	66.02.55	Controcoltello superiore 1400 L=1375
	66.02.56	Controcoltello superiore 1600 L=1555
	66.02.57	Controcoltello superiore 1800 L=1735
	66.02.58	Controcoltello superiore 2100 L=2095
	66.02.59	Controcoltello superiore 2300 L=2275
	66.02.60	Controcoltello superiore 2500 L=2455
	66.02.61	Controcoltello superiore 2700 L=2635
	66.02.62	Controcoltello superiore 3000 L=2995
66	42.01.41	Dente rastrello
67	05.3.206	Copiglia a molla d 6 L=114 art.118
68	66.01.28	Attacco ruota anteriore dx
69	66.01.29	Attacco ruota anteriore sx
70	66.01.32	Flangia ruota anteriore dx con perno
71	66.01.33	Flangia ruota anteriore sx con perno
72	44.03.02	Complessivo ruota
73	44.02.10	Spina ruota
74	4.520	Coperchietto
75	4.109	Distanziale esterno
76	44.01.56	Distanziale centrale
77	06.0.014	Cuscinetto a sfere 6207
78	07.0.012	Paraolio 55x72x10 con parapolvere
79	03.1.005	Ghiera autobloccante tipo pesante GUP M35x1,5 h=15
80	02.3.004	Dado autobloccante M16x1,5 h=18 UNI 7473
81	05.2.109	Spina elastica tipo pesante d 8 L=32 UNI 6873
82	66.01.92	Slitta laterale fissa dx
83	66.01.93	Slitta laterale fissa sx
84	66.02.68	Supporto cuscinetto UCC 210
85	66.02.69	Protezione supporto cuscinetto UCC 210
86	06.4.008	Supporto cilindrico UCC 210
87	01.1.210	Vite TE M16x1,5 L=70 pf UNI 5738
88	42.03.43	Perno filettato porta martello
89	04.1.209	Rosetta d 18 19x34x3 UNI 6592 cat.A
90	02.5.006	Dado metalbloc M18x1,5 h=17
91	66.02.47	Lamiera di usura telaio carter 1400
	66.02.48	Lamiera di usura telaio carter 1600
	66.02.49	Lamiera di usura telaio carter 1800
	66.02.50	Lamiera di usura telaio carter 2100
	66.02.51	Lamiera di usura telaio carter 2300
	66.02.52	Lamiera di usura telaio carter 2500
	66.02.53	Lamiera di usura telaio carter 2700
	66.02.54	Lamiera di usura telaio carter 3000

<b>Falc</b>	<b>Tavola Ricambi</b>	<b>Zenit Fisso</b>
pag.5	n. 470 09/2007	

Pos.	Codice	Descrizione
92	66.02.38	Carter posteriore 1400
	66.02.39	Carter posteriore 1600
	66.02.40	Carter posteriore 1800
	66.02.41	Carter posteriore 2100
	66.02.42	Carter posteriore 2300
	66.03.47	Carter posteriore laterale 2500
	66.03.48	Carter posteriore laterale 2700
	66.03.49	Carter posteriore laterale 3000
93	66.03.50	Carter posteriore centrale 2500-2700-3000
94	01.0.156	Vite TE M10 L=30 tf UNI 5739 zincata
95	01.0.159	Vite TE M10 L=35 tf UNI 5739 zincata
96	04.1.233	Rosetta d 10 11x30x2,5 UNI 6593 cat.C zincata
97	02.2.002	Dado autobloccante M10 h=12,3 UNI 7473
98	45.10.81	Rosetta d 12 -13x40x4- zincata
99	01.0.204	Vite TE M12 L=30 TF UNI 5739
100	01.0.205	Vite TE M12 L=35 TF UNI 5739